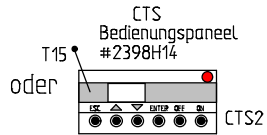


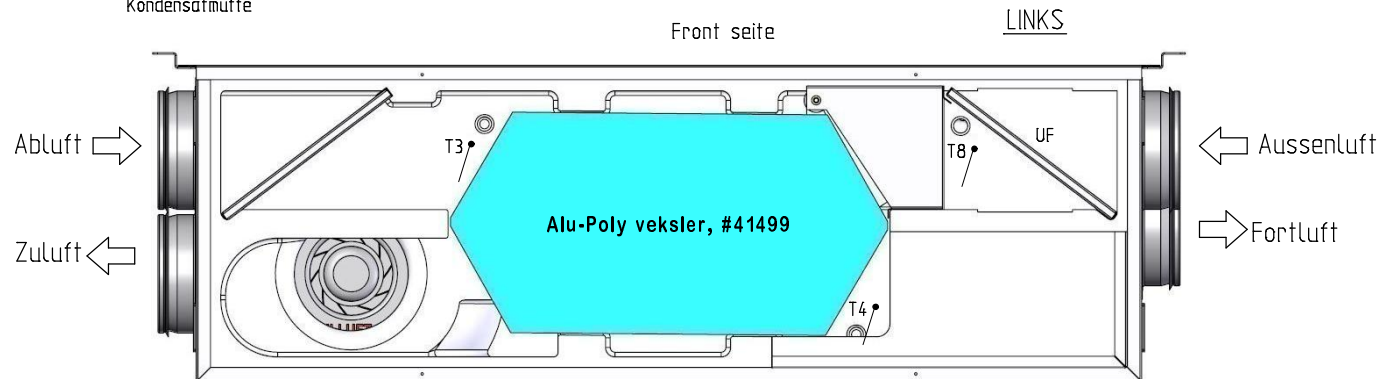
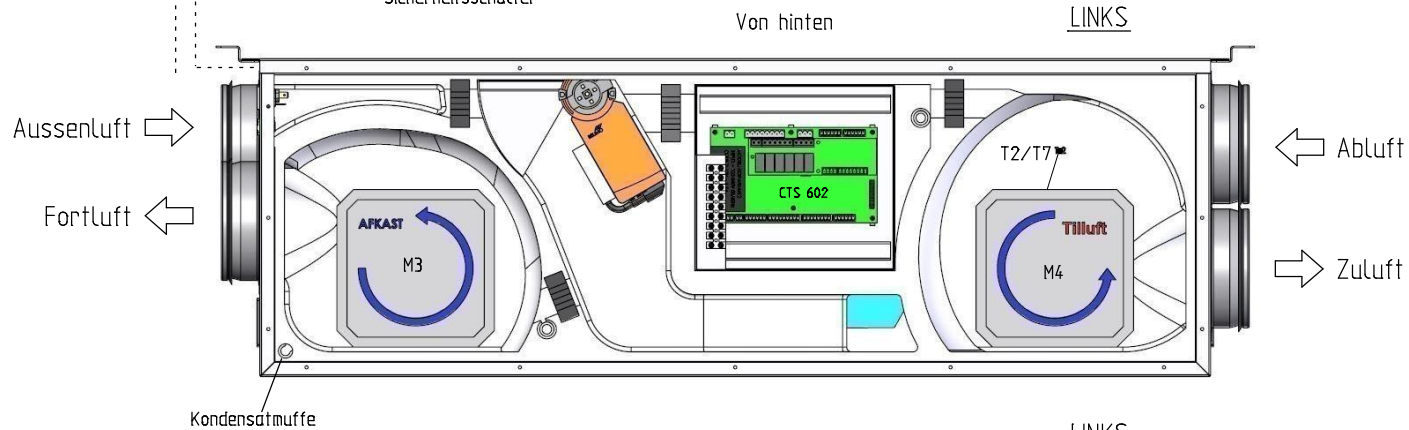
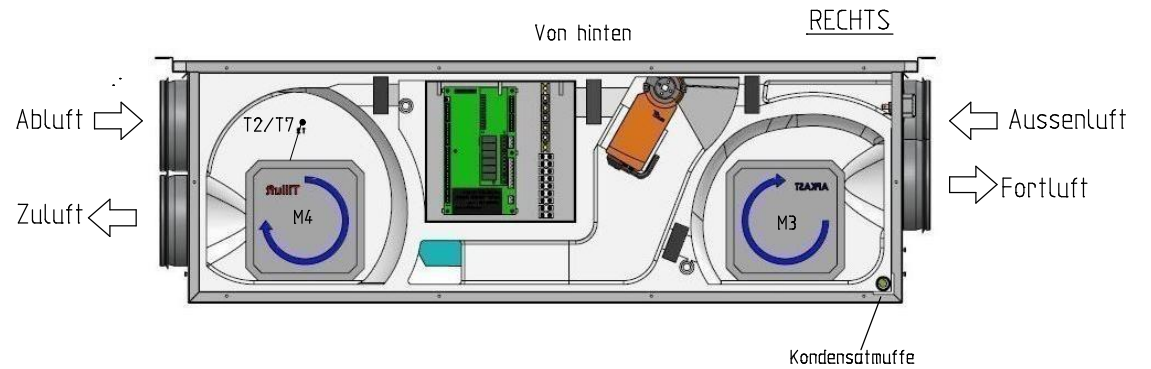
1. CTS Steuertafel muss in das belüfteten Bereich platziert werden T15 ist das steuernden fähler
2. Die Steuertafel MUSS frostfrei montiert werden
3. Komponenten mit strichpunkt verbindung sind zubehör
4. Options platine ist Zubehör für CTS602
5. Externe Komponenten wird nicht von Nilan geliefert
6. Ⓐ – Ⓔ Verbindung von zusatzheizung

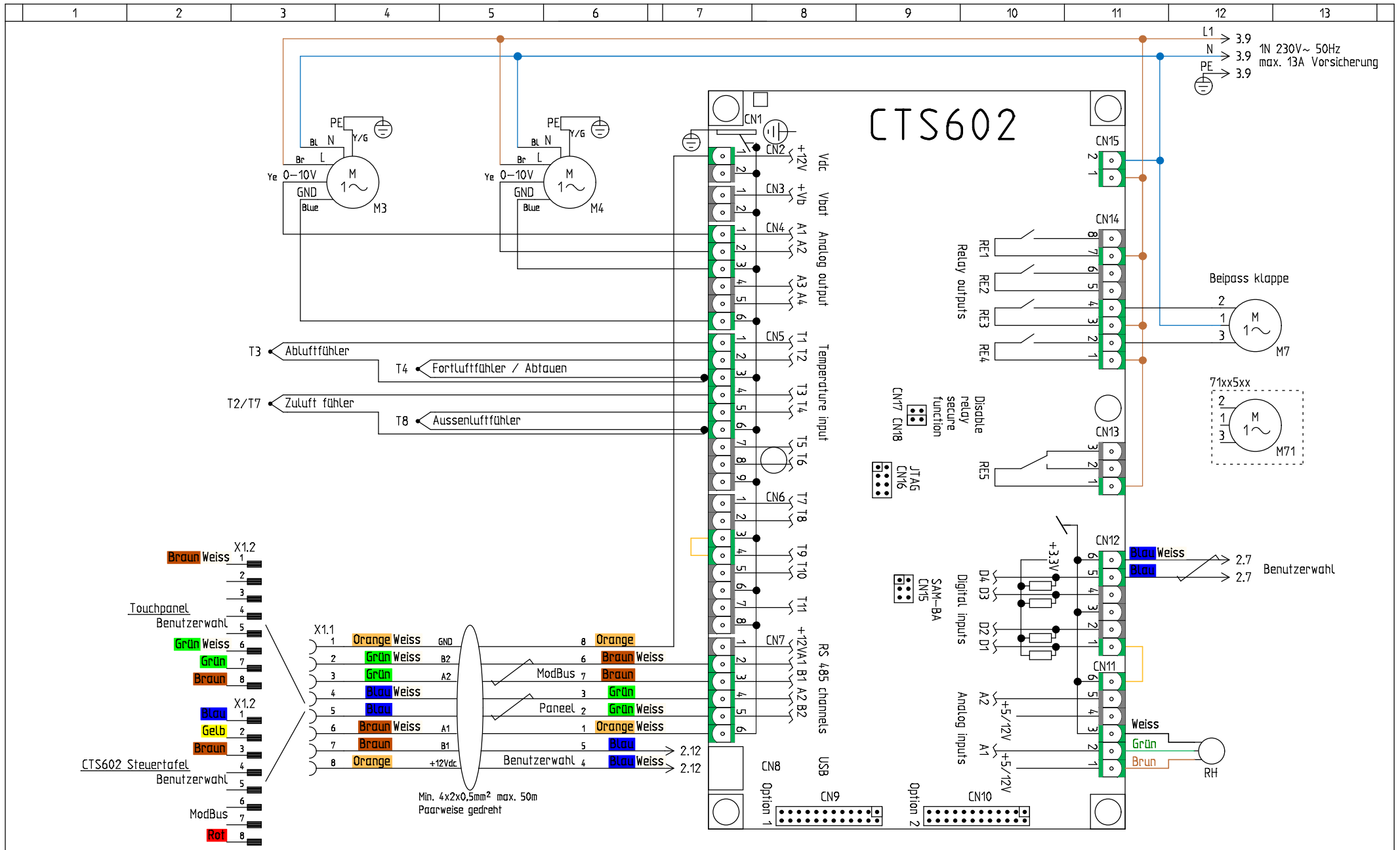


Min. 2x2x0.25mm², max. 50m
Paarweise gedreht

Stromversorgung
1N 230V~ 50Hz max. 13A

Sicherheitsschalter



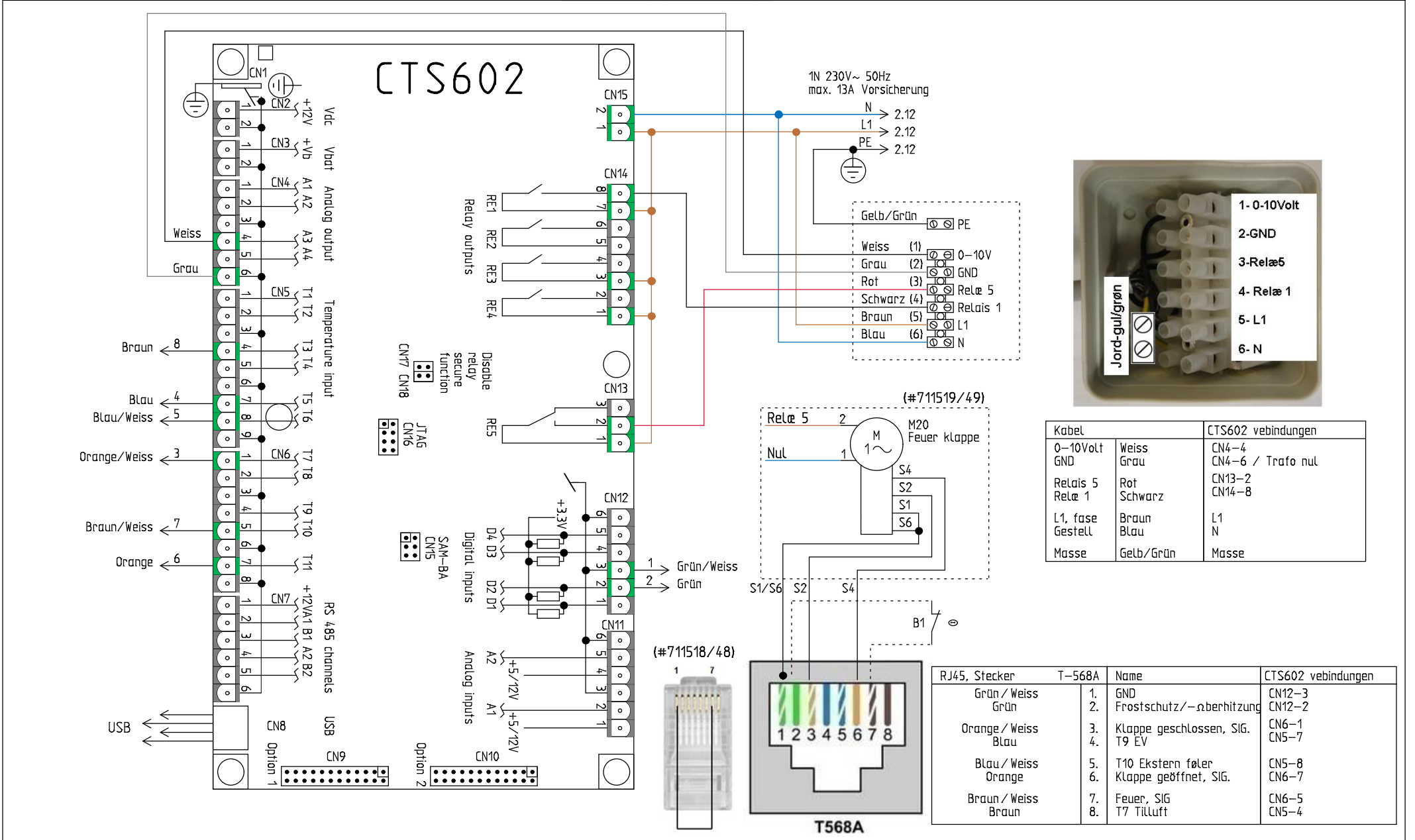


NILAN A/S
 Nilanvej 2
 DK-8722 Hedensted
 Tlf. +4576752500
 Fax +4576752525
<http://www.nilan.dk>
 Email: nilan@nilan.dk

Comfort CT150/200 Projektmodel, (Brandautomatik)
 Ventilation, CTS602
 Warennr. 71x5x18 / 19 / 48 / 49

Control PCB

Bestell nummer	Revision	1.18	Initialen	MD
Datum	Nationalität	D / A / CH / NL	Seite	2
16/11-2017				



Produktpalette

Produkte	Typ	Beschreibung	Dokument typ	Seite	Stromweg
B1	EGO 55.33519.020 70-5°C, #15441	Feuerthermostat	Kredsskema	3	9
M3	ebm K3G133-RA07-22 0,35A 230V~, #41160	Abluftmotor	Kredsskema	2	4
M4	ebm K3G133-RA07-22 0,35A 230V~, #41160	Zuluftmotor	Kredsskema	2	6
M7	Belimo CM230-F-L, #36463	Beypass klappe	Kredsskema	2	12
M20	Evt. Belimo BLF230-T	Feuer klappe	Kredsskema	3	8
M71	Belimo CM230-F-R, #36464	Beypass klappe	Kredsskema	2	12
RH	#23997	Feuchtesensor	Kredsskema	2	11
T2/T7	NTC-føler JM103C1R1, #23995	Zuluft føler	Kredsskema	2	3
T3	NTC-føler JM103C1R1, #23995	Abluffføler	Kredsskema	2	3
T4	NTC-føler JM103C1R1, #239961	Fortluffføler / Abtauen	Kredsskema	2	5
T8	NTC-føler JM103C1R1, #23995	Aussenluffføler	Kredsskema	2	5
UF	G4 NGB-290/4, #39170	Abluff	Kredsskema	1	9
X1.1			Kredsskema	2	4
X1.2			Kredsskema	2	3
X1.2			Kredsskema	2	3