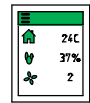


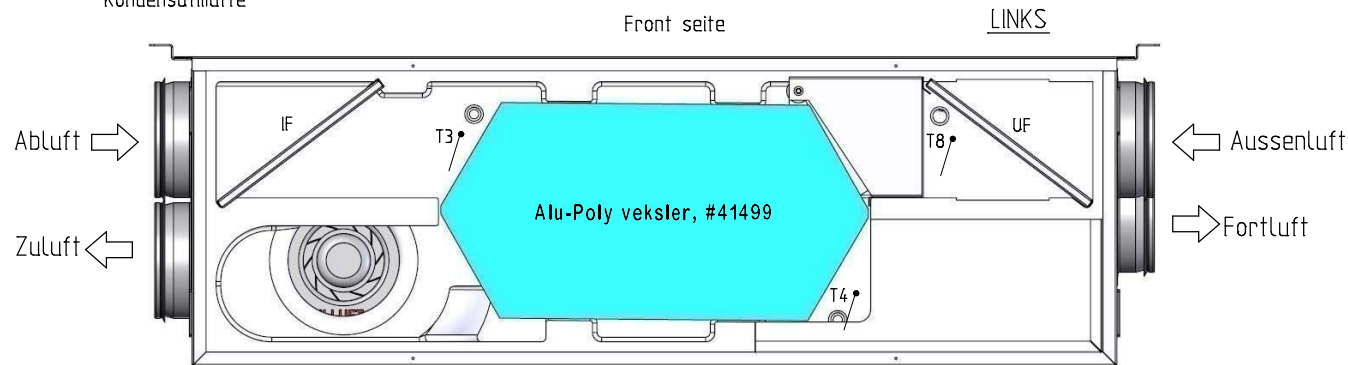
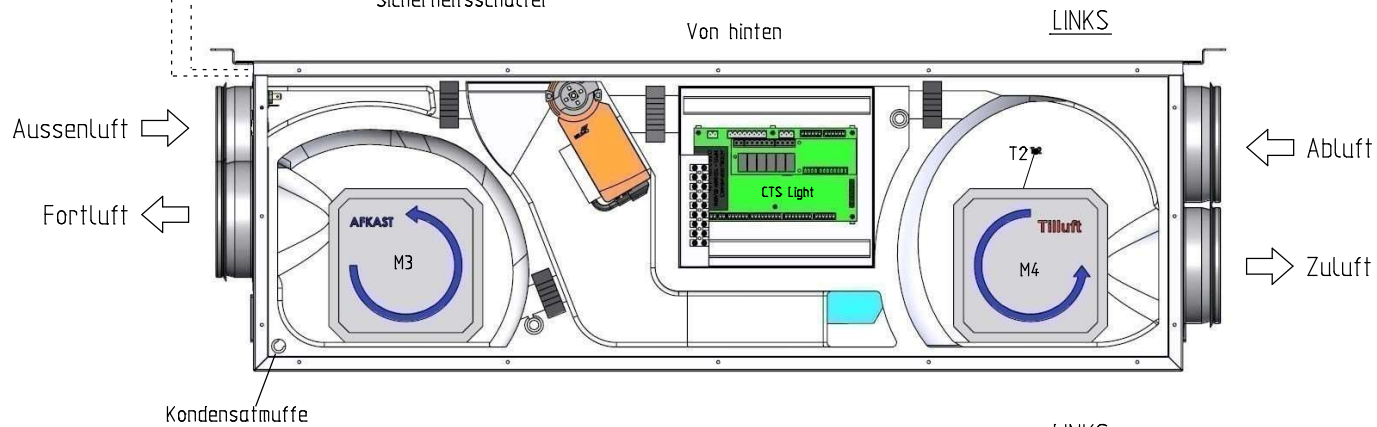
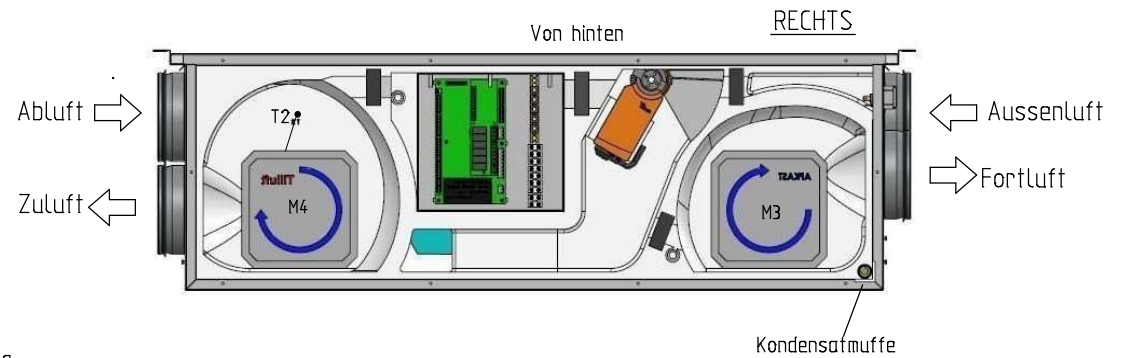
1. Die Steuertafel MUSS frostfrei montiert werden
2. Komponenten mit strichpunkt verbindung sind zubehör
3. Options platine ist Zubehör für CTS Light
4. Externe Komponenten wird nicht von Nilan geliefert

HMI Panel



Min. 4x2x0,5mm², max. 50m
Paarweise gedreht

Stromversorgung
1N 230V~ 50Hz max. 13A
Sicherheitschalter

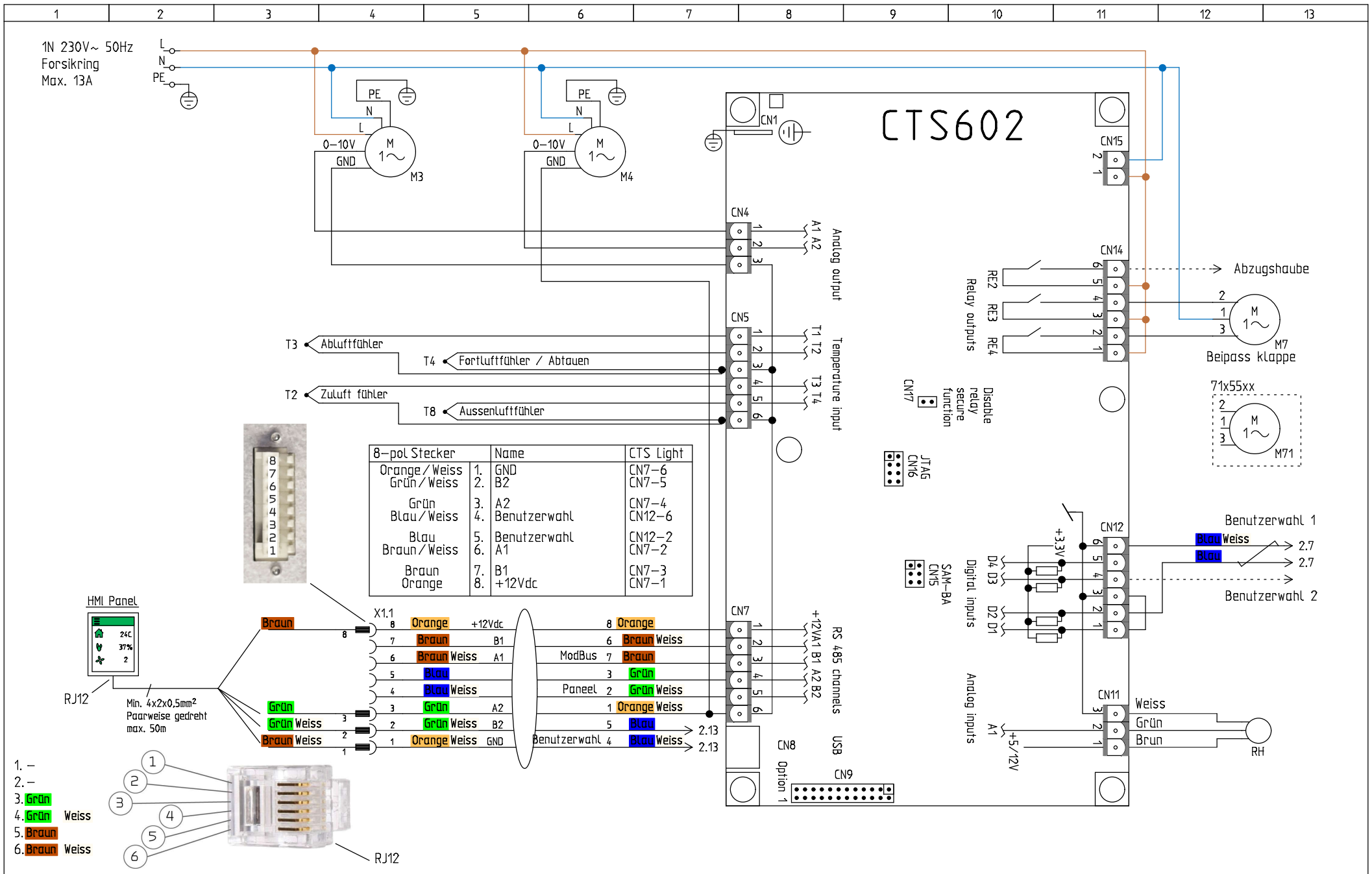


NILAN A/S
 Nilanvej 2
 DK-8722 Hedensted
 Tlf. +4576752500 <http://www.nilan.dk>
 Fax +4576752525 Email: nilan@nilan.dk

Comfort CT150/200 Light HMI
 CTS Light
 Warennr. 71x5x60

Principdiagram

Bestell nummer	Revision	Initialen
	1.03	MD
Datum	Nationalität	Seite
21/01-2019	D / A / CH / NL	1

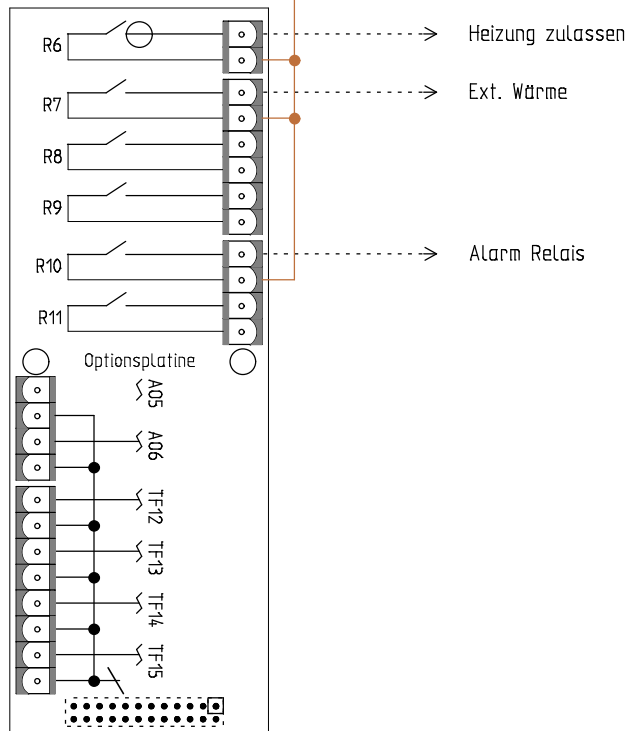
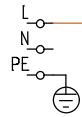


NILAN A/S
 Nilanvej 2
 DK-8722 Hedensted
 Tlf. +4576752500
 Fax +4576752525
<http://www.nilan.dk>
 Email : nilan@nilan.dk

Comfort CT150/200 Light HMI
 CTS Light
 Warennr. 71x5x60

Control PCB

Bestell nummer	Revision	Initialen
	1.03	MD
Datum	Nationalität	Seite
21/01-2019	D / A / CH / NL	2



NILAN A/S
 Nilanvej 2
 DK-8722 Hedensted
 Tlf. +4576752500 <http://www.nilan.dk>
 Fax +4576752525 Email : nilan@nilan.dk

Comfort CT150/200 Light HMI
 CTS Light
 Warennr. 71x5x60

Options PCB

Bestell nummer	Revision 1.03	Initialen MD
Datum 21/01-2019	Nationalität D / A / CH / NL	Seite 3

Produktpalette

Produkte	Typ	Beschreibung	Dokument typ	Seite	Stromweg
IF	G4 NGB-290/4, #39170	Aussenluft Filter	Kredsskema	1	5
M3	ebm K3G133-RA07-22 0,35A 230V~, #41160	Abluftmotor	Kredsskema	2	4
M4	ebm K3G133-RA07-22 0,35A 230V~, #41160	Zuluftmotor	Kredsskema	2	6
M7	Belimo CM230-F-L, #36463	Beipass klappe	Kredsskema	2	12
M71	Belimo CM230-F-R, #36464	Beipass klappe	Kredsskema	2	12
Print	#239936	Optionsplatine (Zubehör)	Kredsskema	3	6
RH	#23997	Feuchtesensor	Kredsskema	2	12
T2	NTC-føler JM103C1R1, #23995	Zuluft føler	Kredsskema	2	4
T3	NTC-føler JM103C1R1, #23995	Abluffføler	Kredsskema	2	4
T4	NTC-føler JM103C1R1, #239961	Fortluftføler / Abtauen	Kredsskema	2	5
T8	NTC-føler JM103C1R1, #23995	Aussenluftføler	Kredsskema	2	5
UF	G4 NGB-290/4, #39170	Abluft	Kredsskema	1	10
X1.1			Kredsskema	2	5
X2.1			Kredsskema	2	4
X2.1			Kredsskema	2	4
X2.1			Kredsskema	2	4
X2.1			Kredsskema	2	4



Comfort CT150/200 Light HMI
 CTS Light
 Warennr. 71x5x60

Projekt 71x5x60 V1-03 190121		Seite anzahl 1	
Datum 21-01-2019	Land D / A / CH / NL	Nächste seite	Seite 1