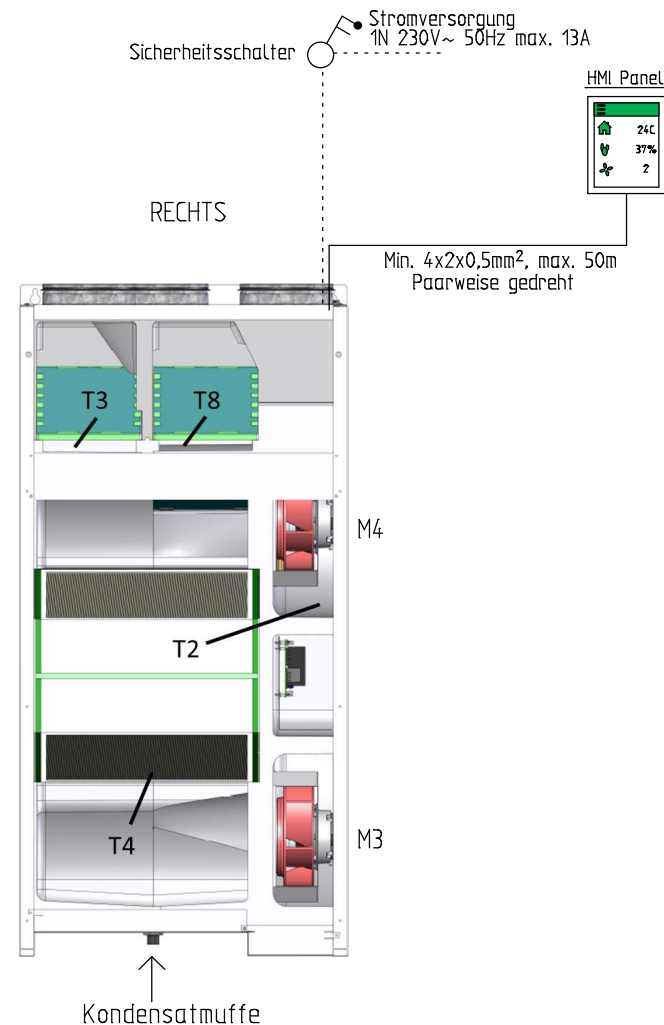
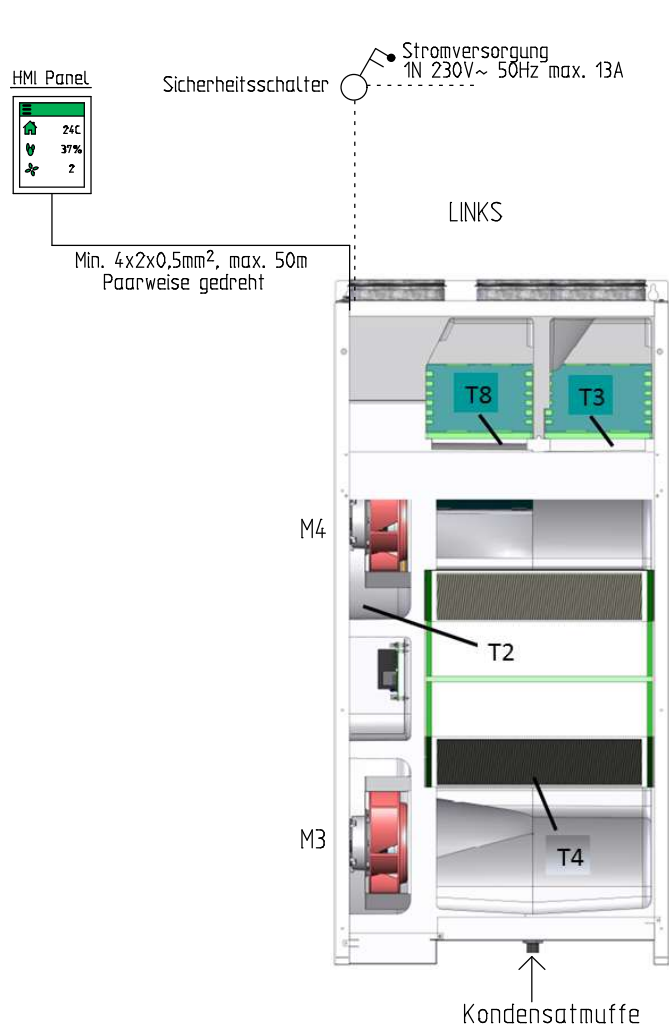


1. Die Steuertafel MUSS frostfrei montiert werden
2. Komponenten mit strichpunkt verbindung sind zubehör
3. Options platine ist Zubehör für CTS602
4. Externe Komponenten wird nicht von Nilan geliefert

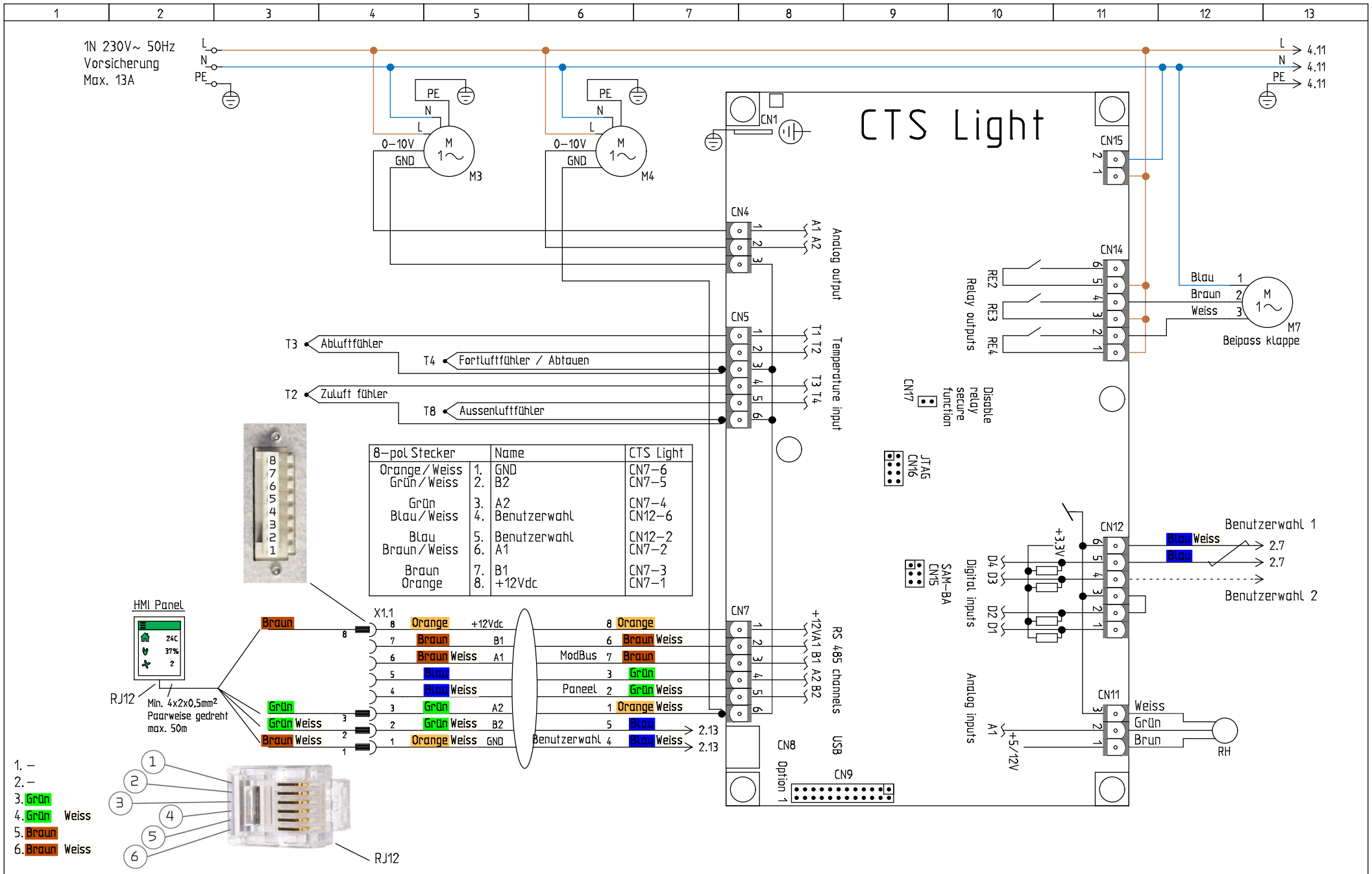


NILAN A/S  
 Nilanvej 2  
 DK-8722 Hedensted  
 Tlf. +4576752500 <http://www.nilan.dk>  
 Fax +4576752525 Email : nilan@nilan.dk

Comfort 252/302 m/CTS Light & HMI (ELK)  
 CTS Light Styring  
 Warennr. 71114x40, 41, 45 & 48, 71115x40, 41, 45 & 48

Principdiagram

Bestell nummer	Revision 1.06	Initialen MD
Datum 02/10-2019	Nationalität D / A / CH / NL	Seite 1

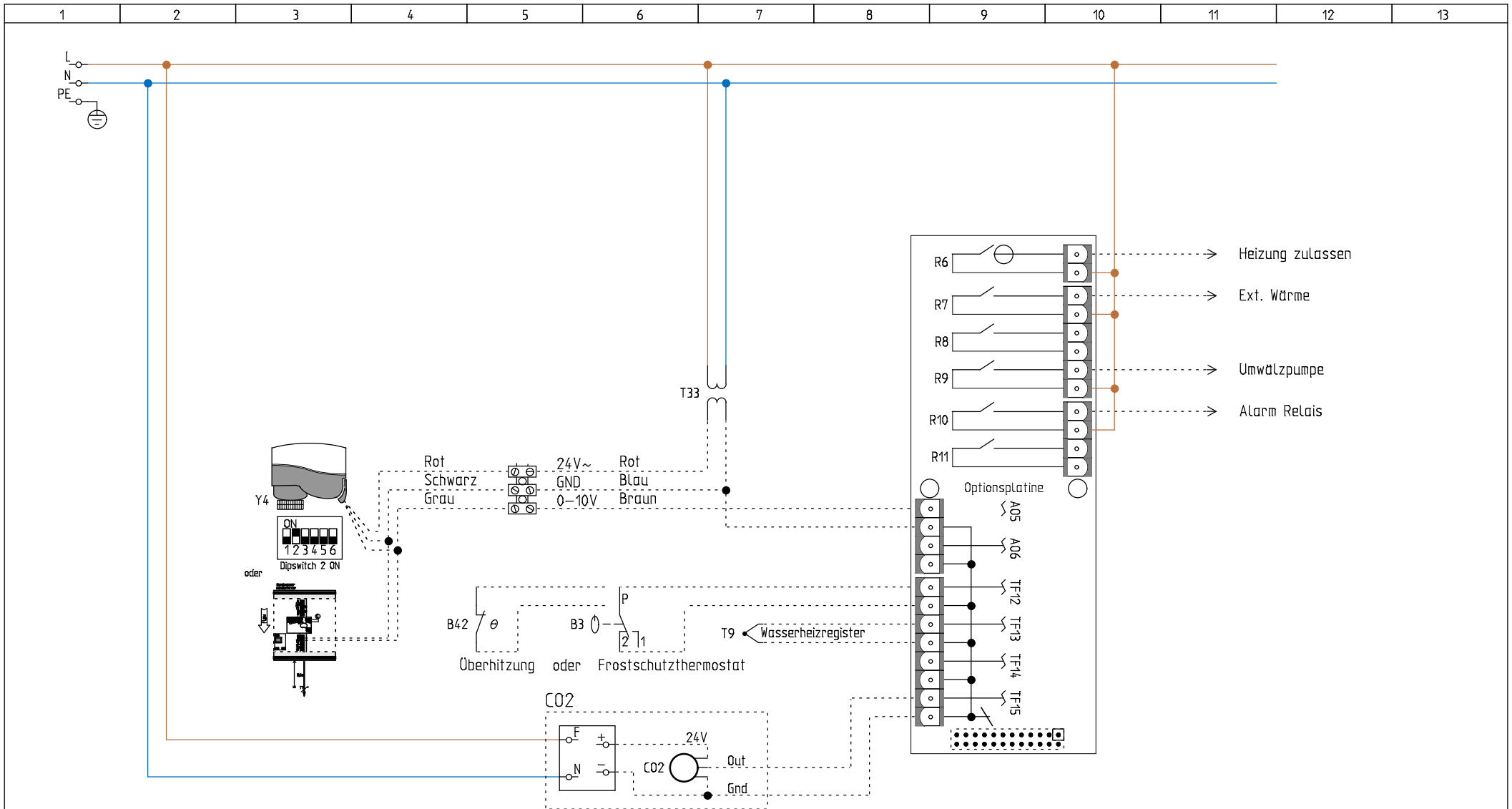


NILAN A/S  
 Nilanvej 2  
 DK-8722 Hedensted  
 Tlf. +4576752500  
 Fax +4576752525  
<http://www.nilan.dk>  
 Email : nilan@nilan.dk

Comfort 252/302 m/CTS Light & HMI (ELK)  
 CTS Light Styring  
 Warennr. 71114x40, 41, 45 & 48, 71115x40, 41, 45 & 48

CTS Light

Bestell nummer	Revision	Initialen
	1.06	MD
Datum	Nationalität	Seite
02/10-2019	D / A / CH / NL	2



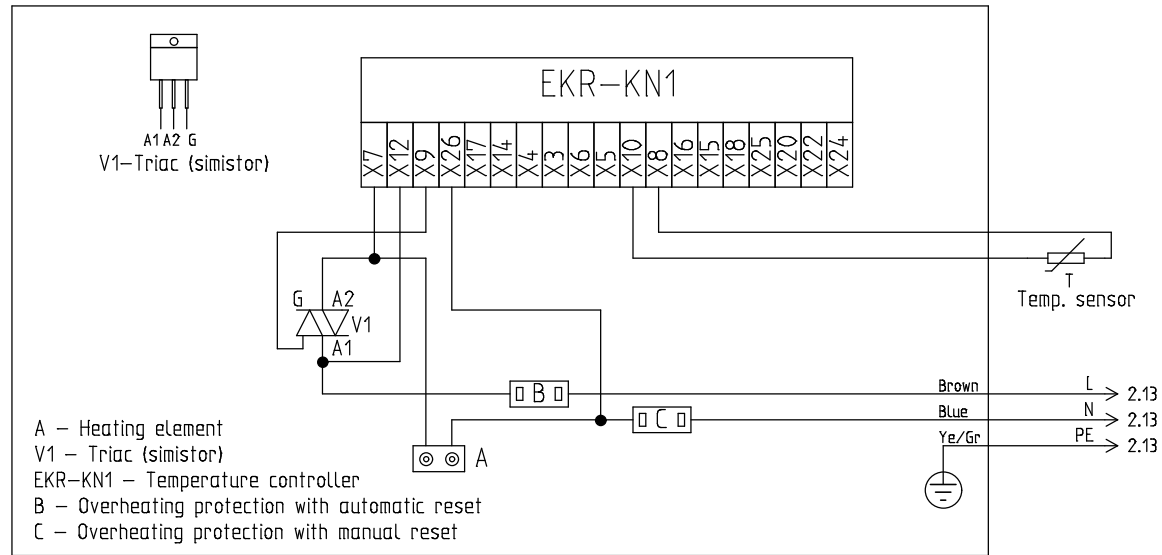
**NILAN A/S**  
 Nilanvej 2  
 DK-8722 Hedensted  
 Tlf. +4576752500 <http://www.nilan.dk>  
 Fax +4576752525 Email: [nilan@nilan.dk](mailto:nilan@nilan.dk)

Comfort 252/302 m/CTS Light & HMI (ELK)  
 CTS Light Styring  
 Warennr. 71114x40, 41, 45 & 48, 71115x40, 41, 45 & 48

Tilbehør, Optionsprint

Bestell nummer	Revision	Initialen
	1.06	MD
Datum	Nationalität	Seite
02/10-2019	D / A / CH / NL	3

“Polar”



# Produktpalette

Produkte	Typ	Beschreibung	Dokument typ	Seite	Stromweg
B3	NT-463-JG, #15664	Frostschutzthermostat	Kredsskema	3	6
B42	EGO 55.13019.180 60°C, #1564	Begrenzungsthermostat für Zusatzheizung (Zubehör)	Kredsskema	3	5
C02	KCD-AN300 & RS-15-spec, #239995	C02 Fühler (Zubehör)	Kredsskema	3	7
M3	R3G190-RG19-33, #41292	Abluftmotor	Kredsskema	2	5
M4	R3G190-RG19-33, #41292	Zuluftmotor	Kredsskema	2	7
M7	Belimo CM230-F-L, #36463	Beipass klappe	Kredsskema	2	13
Print	#239936	Optionsplatine (Zubehör)	Kredsskema	3	9
RH	#23997	Feuchtesensor	Kredsskema	2	12
T	NTC-føler JM103C1R1, #23995	Temperatur Fühler	Kredsskema	4	10
T2	NTC-føler JM103C1R1, #23995	Zuluft fñhler	Kredsskema	2	4
T3	NTC-føler JM103C1R1, #23995	Abluftfñhler	Kredsskema	2	4
T4	NTC-føler JM103C1R1, #239961	Fortluftfñhler / Abtauen	Kredsskema	2	5
T8	NTC-føler JM103C1R1, #23995	Aussenluftfñhler	Kredsskema	2	5
T9	NTC-føler JM103C1R1, #23995	Wasserheizregister	Kredsskema	3	7
T33	230/24V~, #1753	Transformator (Zubehör)	Kredsskema	3	7
X1.1			Kredsskema	2	5
X2.1			Kredsskema	2	4
X2.1			Kredsskema	2	4
X2.1			Kredsskema	2	4
X2.1			Kredsskema	2	4
Y4	Danfoss AME140, #16341	Modulierende Wasserventil (Zubehör)	Kredsskema	3	3
11201	VEAB CV16-09-1-MTXL, #11201	Kanalheizregister 900W (Zubehör)	Kredsskema	3	3
11202	VEAB CV16-21-1MTXL, #11202	Kanalheizregister 2100W (Zubehör)	Kredsskema	3	3