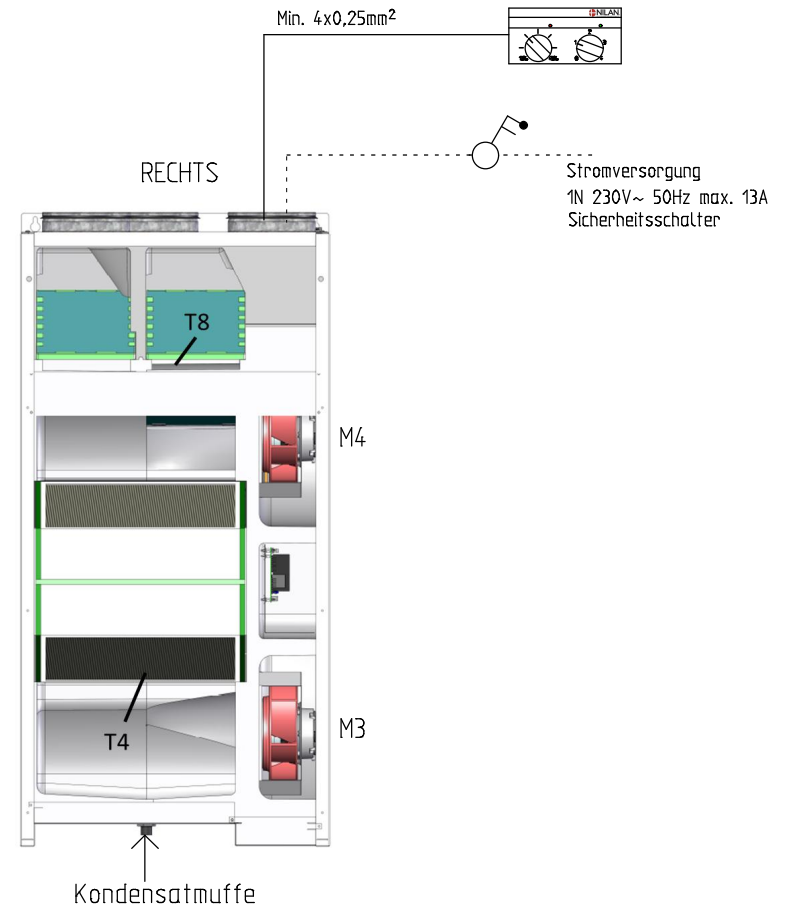
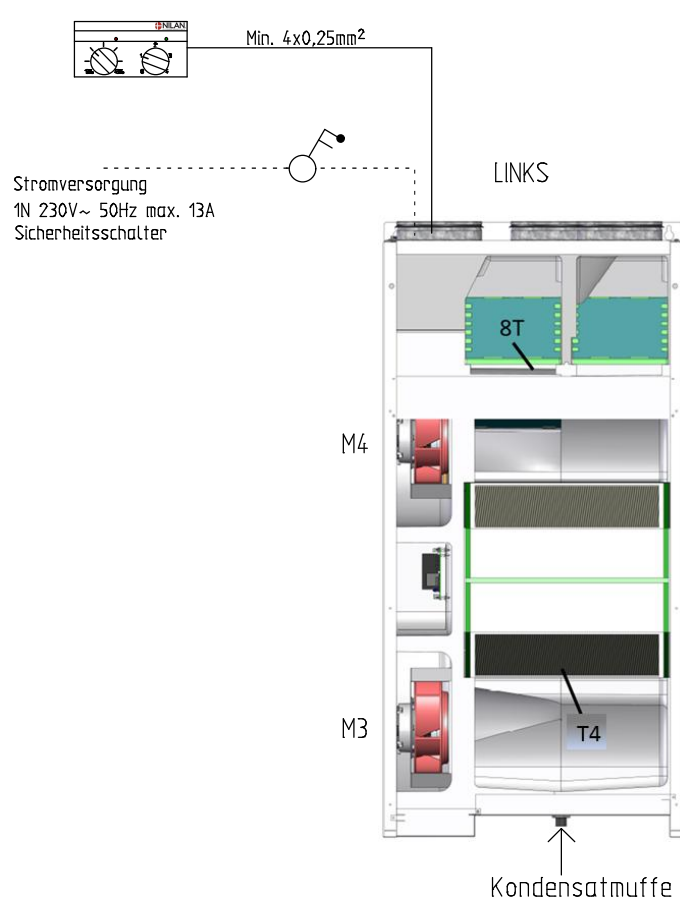
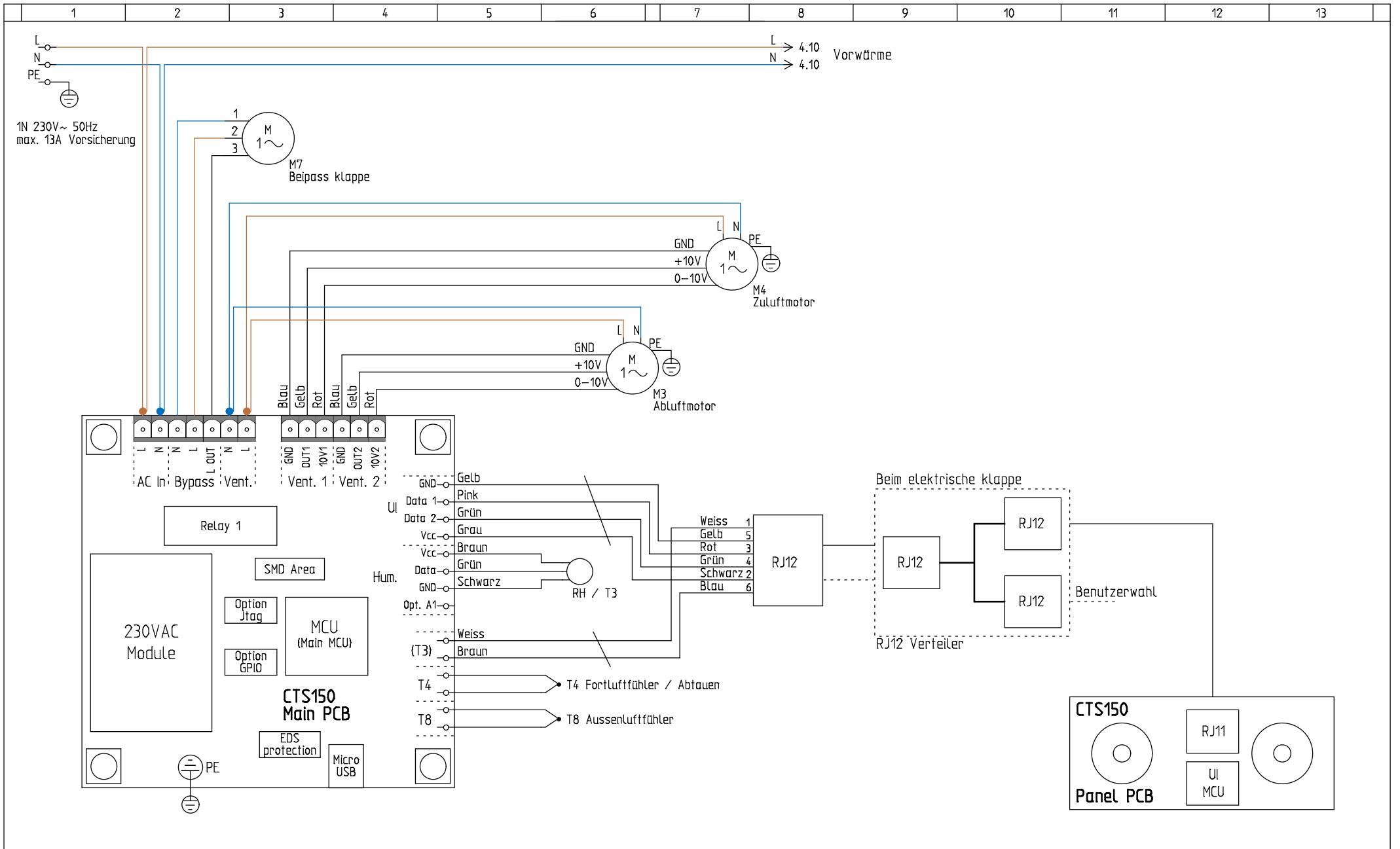
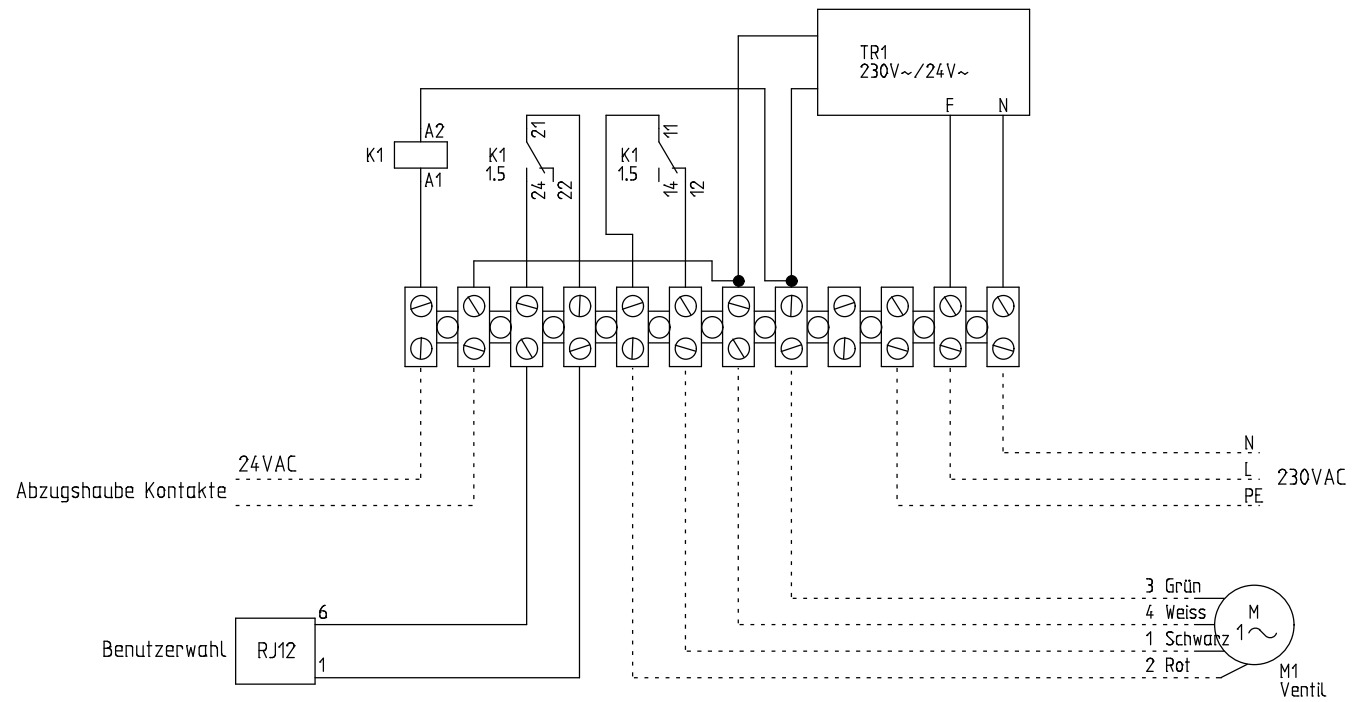


1. Die Steuertafel MUSS frostfrei montiert werden







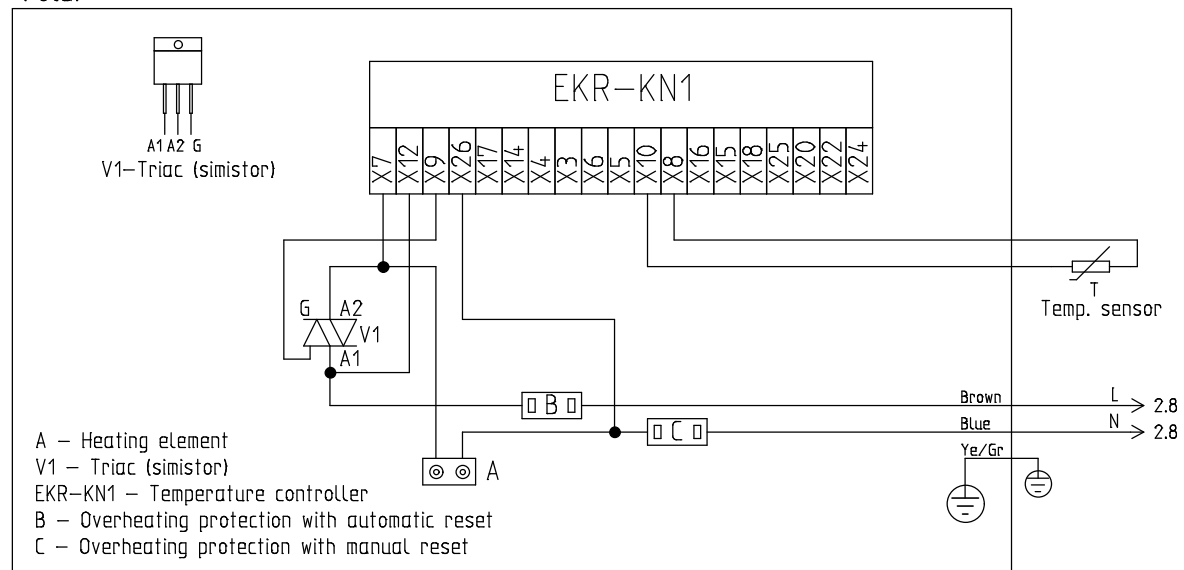
NILAN A/S  
 Nilanvej 2  
 DK-8722 Hedensted  
 Tlf. +4576752500 <http://www.nilan.dk>  
 Fax +4576752525 Email : [nilan@nilan.dk](mailto:nilan@nilan.dk)

Comfort 252/302 Top  
 CTS150 Styring  
 Warenr. 7111xx02 16

Spjældstyring

Bestell nummer	Revision 1.09	Initialen MD
Datum 09/01-2018	Nationalität D / A / CH / NL	Seite 3

"Polar"



# Produktpalette

Produkte	Typ	Beschreibung	Dokument typ	Seite	Stromweg
K1	Telemecanique RSB2A080P7 24V~, #23425	Relais Abzughaube	Kredsskema	3	5
M1	Øland KSO-MH	Ventil	Kredsskema	3	10
M3	ebm K3G133-RA01-01 0,26A 230V~, #4120	Abluftmotor	Kredsskema	2	6
M4	ebm K3G133-RA01-01 0,26A 230V~, #4120	Zuluftmotor	Kredsskema	2	7
M7	Belimo CM230-F-L, #36463	Beipass klappe	Kredsskema	2	3
RH / T3		Feuchtesensor / T3	Kredsskema	2	5
T	NTC-føler JM103C1R1, #23995	Temperatur Fühler	Kredsskema	4	10
T4	NTC-føler JM103C1R1, #239961	Fortluftfühler / Abtauen	Kredsskema	2	6
T8	NTC-føler JM103C1R1, #23995	Aussenluftfühler	Kredsskema	2	6
TR1	DT18904-1 24VAC 24VA, #1759	Transformator	Kredsskema	3	9