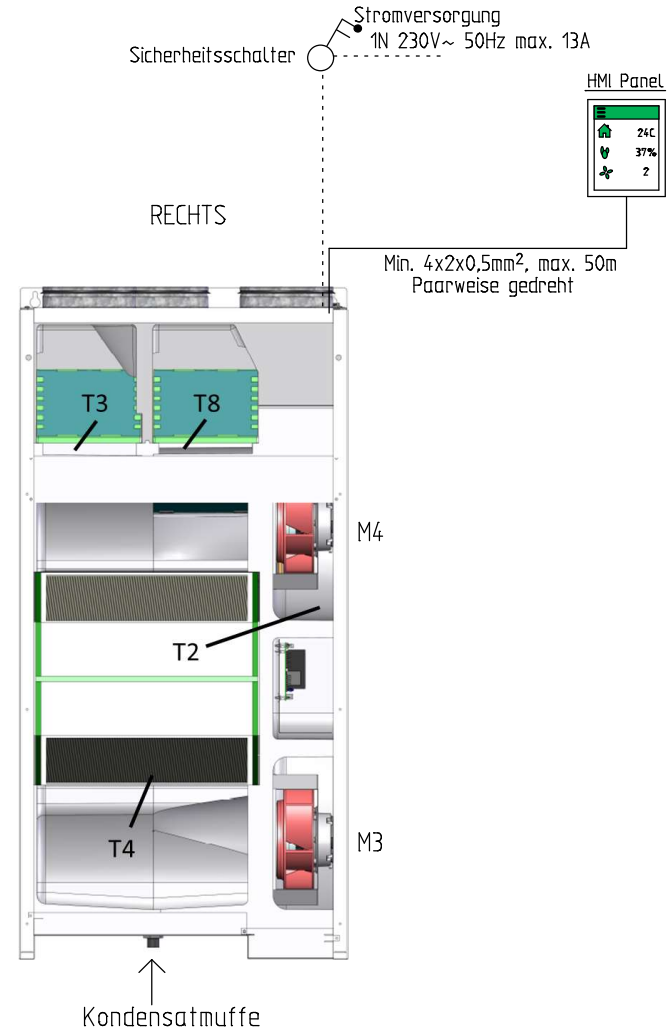
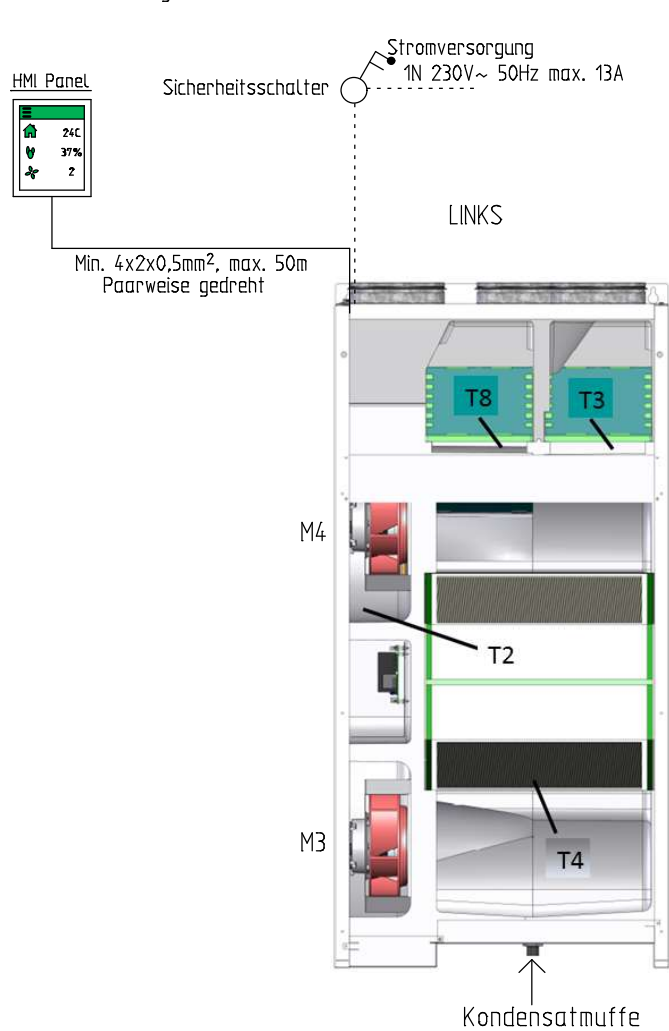
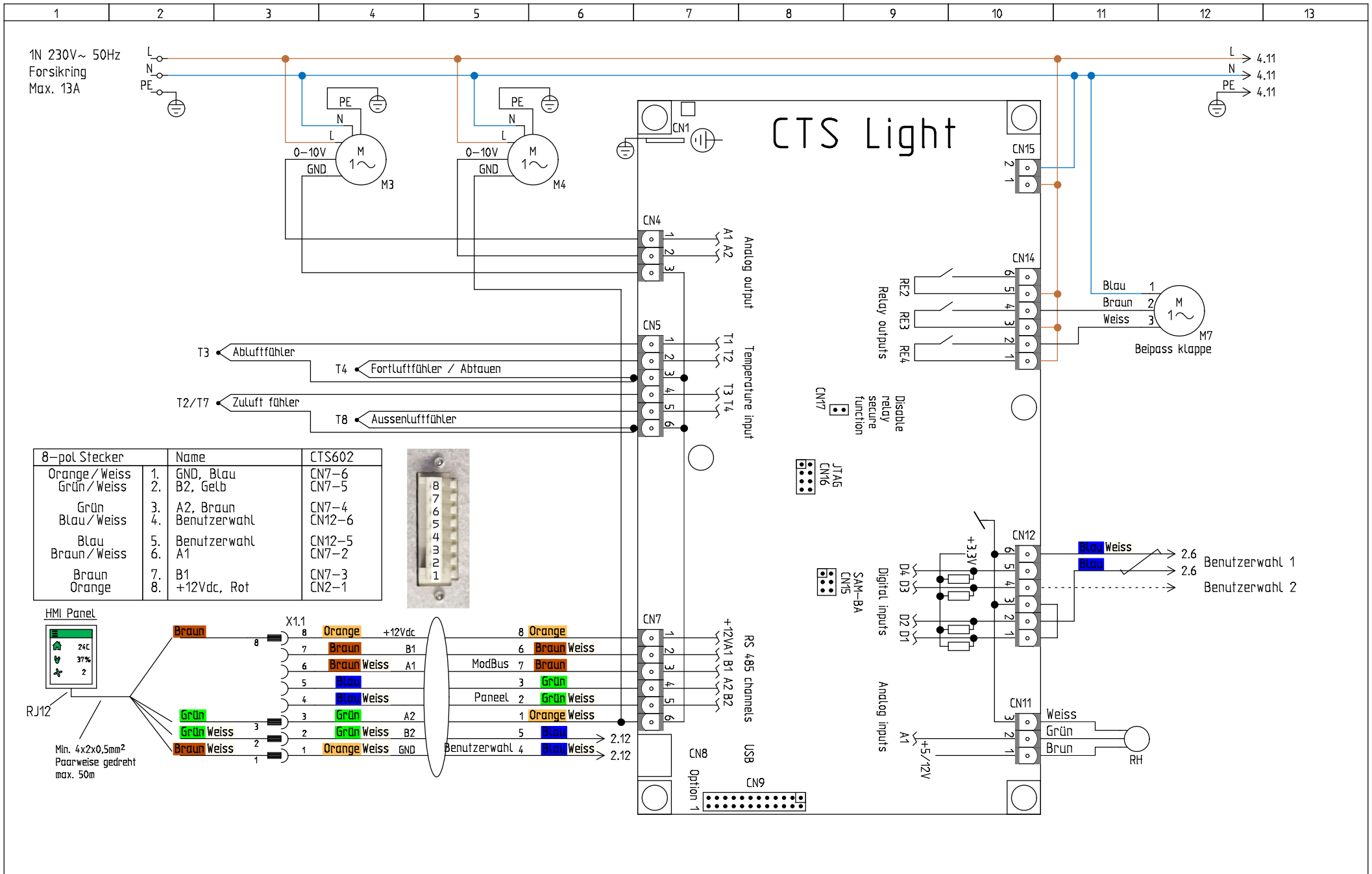


1. CTS Steuertafel muss in das belüfteten Bereich platziert werden T15 ist das steuerenden fñhler
2. Die Steuertafel MUSS frostfrei montiert werden
3. Komponenten mit strichpunkt verbindung sind zubehñr
4. Options platine ist Zubehñr fñr CTS602
5. Externe Komponenten wird nicht von Nilan geliefert

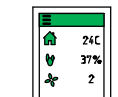




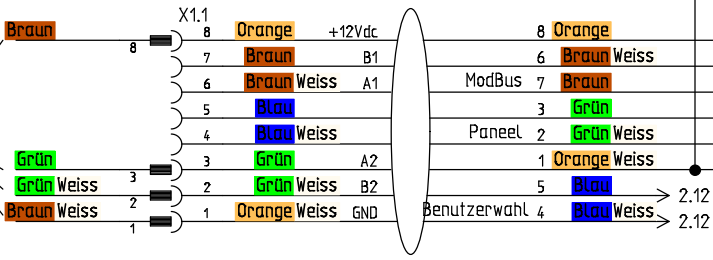
8-pol Stecker	Name	CTS602
Orange/Weiss	1. GND, Blau	CN7-6
Grün/Weiss	2. B2, Gelb	CN7-5
Grün	3. A2, Braun	CN7-4
Blau/Weiss	4. Benutzerwahl	CN12-6
Blau	5. Benutzerwahl	CN12-5
Braun/Weiss	6. A1	CN7-2
Braun	7. B1	CN7-3
Orange	8. +12Vdc, Rot	CN2-1



HMI Panel



RJ12
Min. 4x2x0,5mm²
Paarweise gedreht
max. 50m

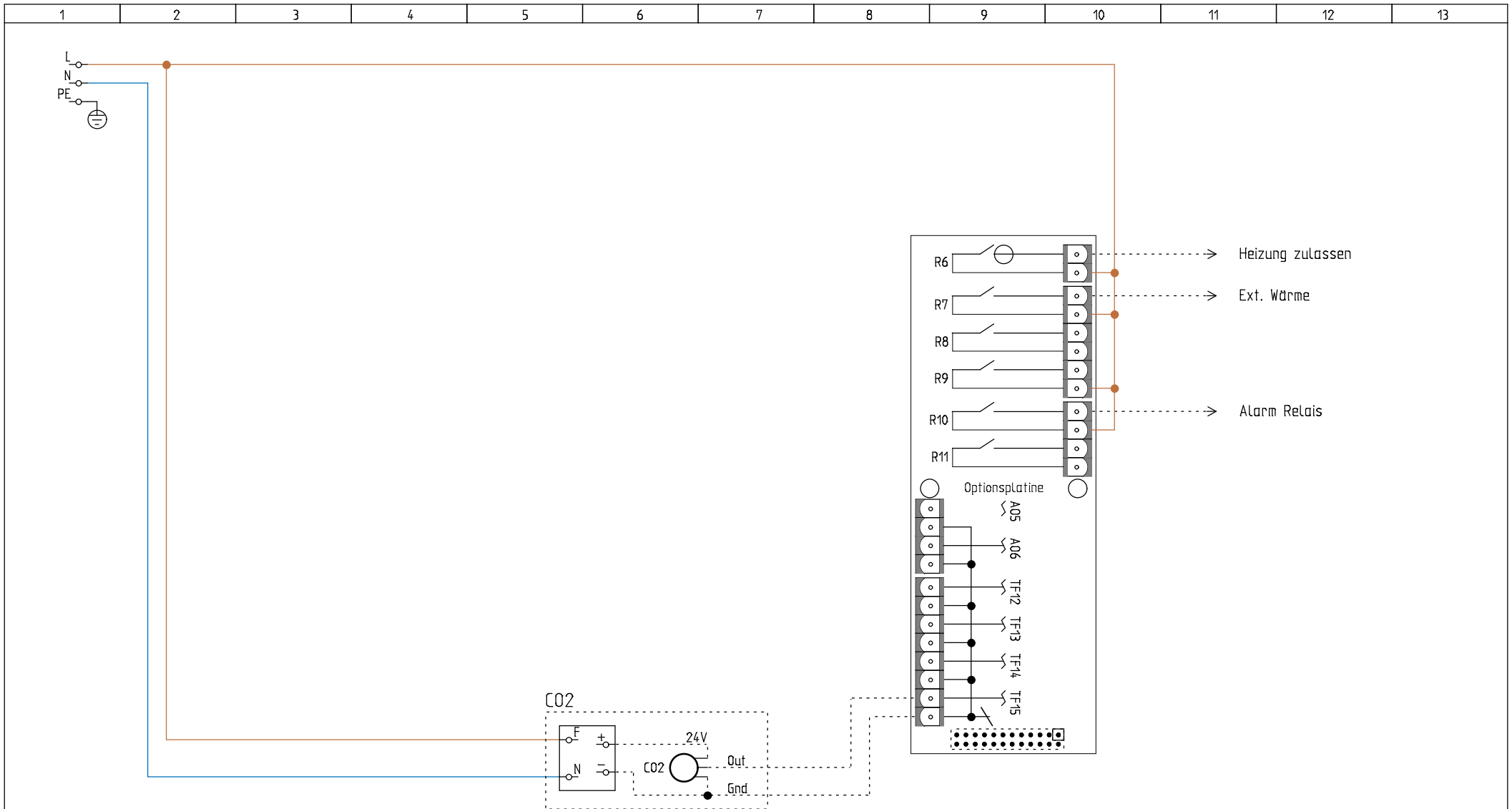


NILAN A/S
Nilaavej 2
DK-8722 Hedensted
Tlf. +4576752500
Fax +4576752525
<http://www.nilan.dk>
Email : nilan@nilan.dk

Comfort 252/302 m/CTS Light & HMI
CTS Light Styring
Warennr. 71114x40 & 45, 71115x40 & 45

CTS Light

Bestell nummer	Revision	1.01	Initialen	MD
Datum	Nationalität	D / A / CH / NL	Seite	2
30/10-2018				



NILAN A/S
 Nilanvej 2
 DK-8722 Hedensted
 Tlf. +4576752500
 Fax +4576752525
<http://www.nilan.dk>
 Email: nilan@nilan.dk

Comfort 252/302 m/CTS Light & HMI
 CTS Light Styring
 Warennr. 71114x40 & 45, 71115x40 & 45

Tilbehør, Optionsprint

Bestell nummer	Revision	Initialen
	1.01	MD
Datum	Nationalität	Seite
30/10-2018	D / A / CH / NL	3

“Polar”

