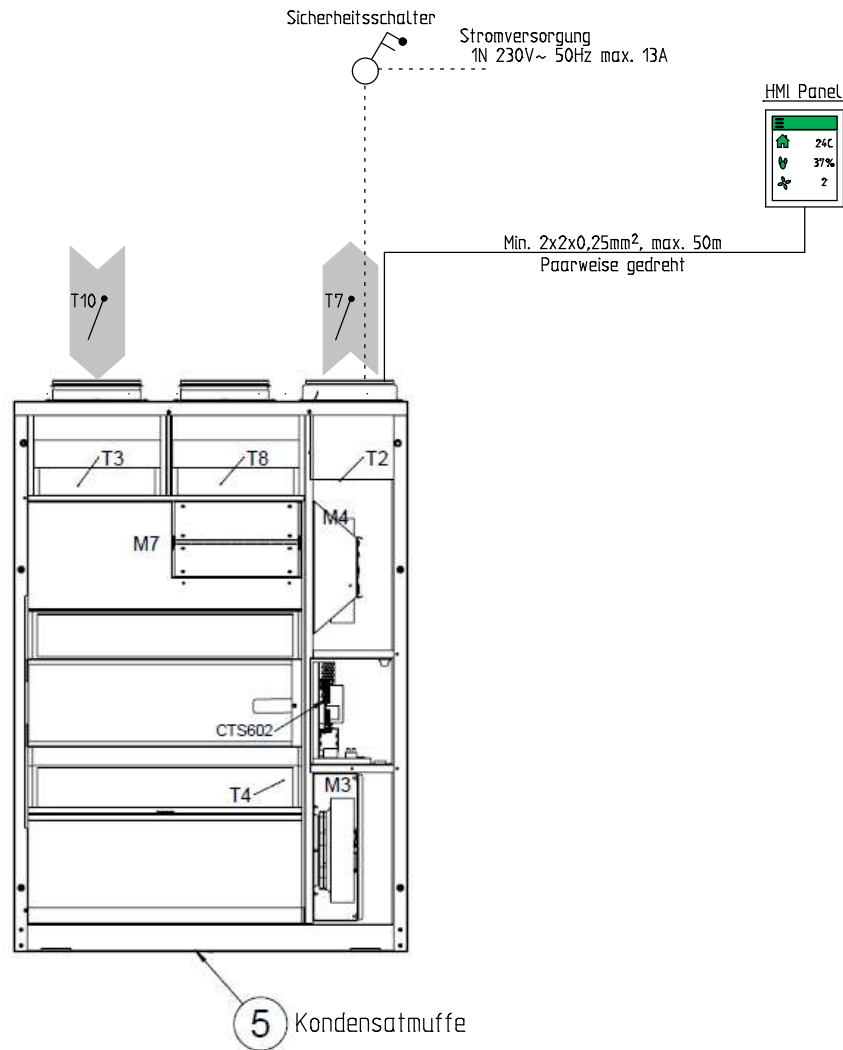


1. CTS Steuertafel muss in das belüfteten Bereich platziert werden T15 ist das steuerenden fñhler
2. Die Steuertafel MUSS frostfrei montiert werden
3. Komponenten mit strichpunkt verbindung sind zubehñr
4. Options platine ist Zubehñr fñr CTS602
5. Externe Komponenten wird nicht von Nilan geliefert

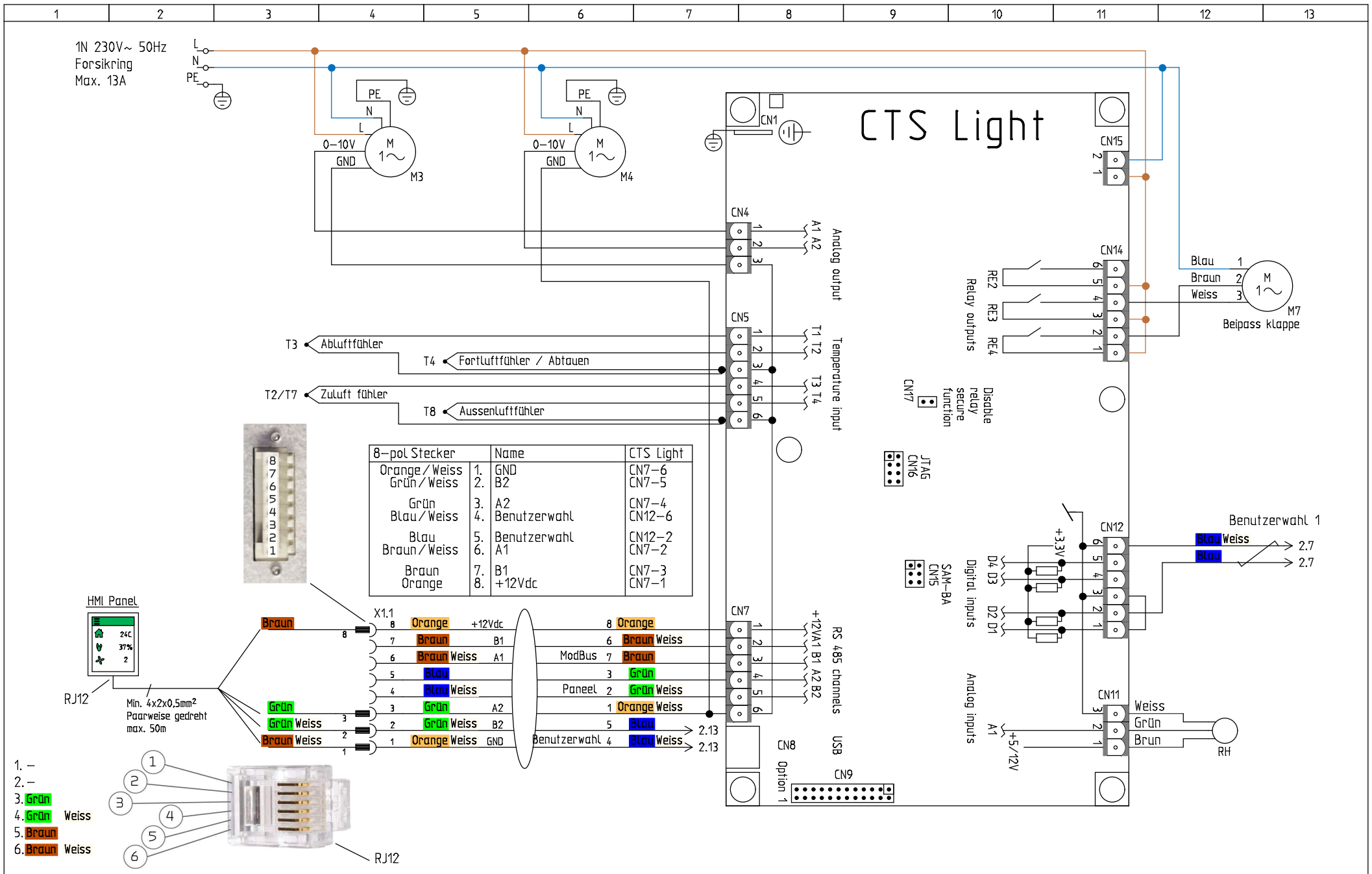


NILAN A/S
 Nilanvej 2
 DK-8722 Hedensted
 Tlf. +4576752500 <http://www.nilan.dk>
 Fax +4576752525 Email : nilan@nilan.dk

Comfort CT300 m/CTS Light & HMI
 CTS Light Styring
 Warennr. 7110320

Principdiagram

| | | |
|------------------|------------------------------|--------------|
| Bestell nummer | Revision 1.04 | Initialen MD |
| Datum 22/01-2019 | Nationalitt D / A / CH / NL | Seite 1 |

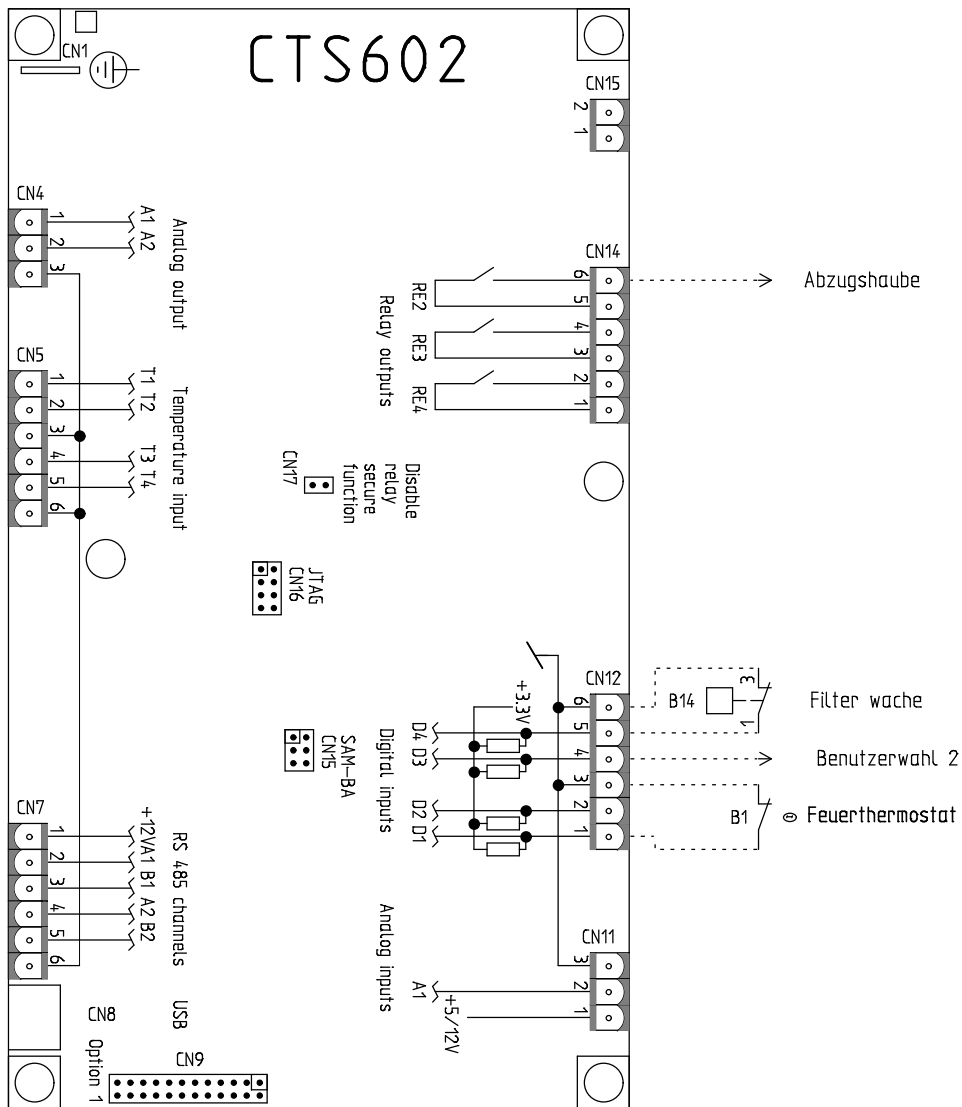


NILAN A/S
 Nilanvej 2
 DK-8722 Hedensted
 Tlf. +4576752500
 Fax +4576752525
<http://www.nilan.dk>
 Email: nilan@nilan.dk

Comfort CT300 m/CTS Light & HMI
 CTS Light Styring
 Warennr. 7110320

CTS Light

| | | |
|----------------|-----------------|-----------|
| Bestell nummer | Revision | Initialen |
| | 1.04 | MD |
| Datum | Nationalität | Seite |
| 22/01-2019 | D / A / CH / NL | 2 |

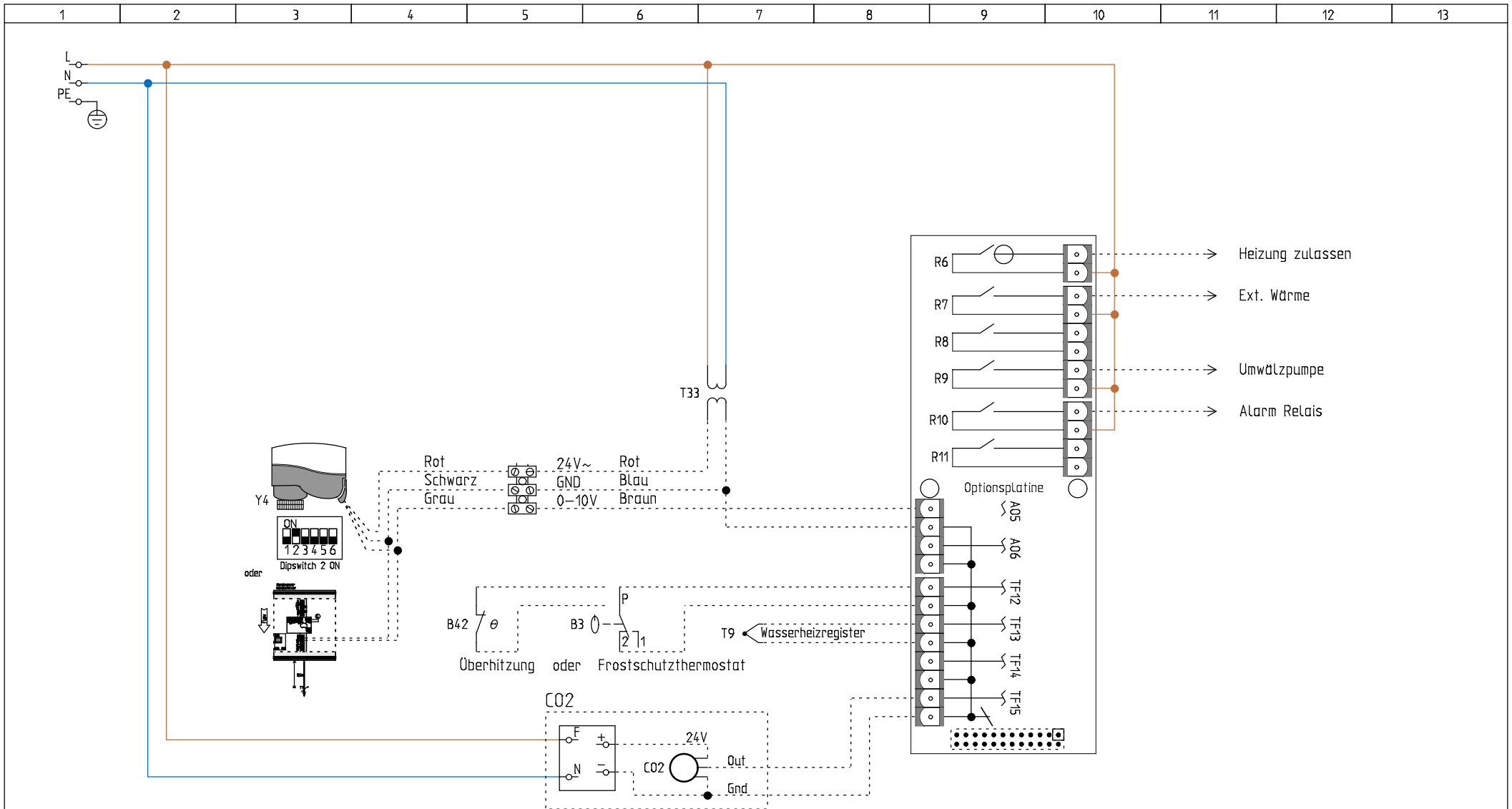


NILAN A/S
 Nilanvej 2
 DK-8722 Hedensted
 Tlf. +4576752500 <http://www.nilan.dk>
 Fax +4576752525 Email : nilan@nilan.dk

Comfort CT300 m/CTS Light & HMI
 CTS Light Styring
 Warennr. 7110320

Tilbehør, CTS-print

| | | |
|------------------|------------------------------|--------------|
| Bestell nummer | Revision 1.04 | Initialen MD |
| Datum 22/01-2019 | Nationalität D / A / CH / NL | Seite 3 |



NILAN A/S
 Nilanvej 2
 DK-8722 Hedensted
 Tlf. +4576752500 <http://www.nilan.dk>
 Fax +4576752525 Email : nilan@nilan.dk

Comfort CT300 m/CTS Light & HMI
 CTS Light Styring
 Warennr. 7110320

Tilbehør, Optionsprint

| | | |
|----------------|-----------------|-----------|
| Bestell nummer | Revision | Initialen |
| | 1.04 | MD |
| Datum | Nationalität | Seite |
| 22/01-2019 | D / A / CH / NL | 4 |

Produktpalette

| Produkte | Typ | Beschreibung | Dokument typ | Seite | Stromweg |
|----------|---------------------------------|---------------------------------------------------|--------------|-------|----------|
| B1 | EGO 55.33519.020 70-5°C, #15441 | Feuerthermostat Zuluft (Zubehör) | Kredsskema | 3 | 12 |
| B3 | NT-463-JG, #15664 | Frostschutzthermostat | Kredsskema | 4 | 6 |
| B14 | Diff. pressostat PS200, #3633 | Filter wache | Kredsskema | 3 | 12 |
| B42 | EGO 55.13019.180 60°C, #1564 | Begrenzungsthermostat für Zusatzheizung (Zubehör) | Kredsskema | 4 | 5 |
| C02 | KCD-AN300 & RS-15-spec, #239995 | C02 Fühler (Zubehör) | Kredsskema | 4 | 7 |
| M3 | R3G190-RC05-10, #41295 | Abluftmotor | Kredsskema | 2 | 4 |
| M4 | R3G190-RC05-10, #41295 | Zuluftmotor | Kredsskema | 2 | 6 |
| M7 | Belimo CM230-F-L, #36463 | Beipass klappe | Kredsskema | 2 | 13 |
| Print | #239936 | Optionsplatine (Zubehör) | Kredsskema | 4 | 9 |
| RH | #23997 | Feuchtesensor | Kredsskema | 2 | 12 |
| T2/T7 | NTC-føler JM103C1R1, #23995 | Zuluft føler | Kredsskema | 2 | 4 |
| T3 | NTC-føler JM103C1R1, #23995 | Abluftfühler | Kredsskema | 2 | 4 |
| T4 | NTC-føler JM103C1R1, #239961 | Fortluftfühler / Abtauen | Kredsskema | 2 | 5 |
| T8 | NTC-føler JM103C1R1, #23995 | Aussenluftfühler | Kredsskema | 2 | 5 |
| T9 | NTC-føler JM103C1R1, #23995 | Wasserheizregister | Kredsskema | 4 | 7 |
| T33 | 230/24V~, #1753 | Transformator (Zubehör) | Kredsskema | 4 | 7 |
| X1.1 | | | Kredsskema | 2 | 5 |
| X2.1 | | | Kredsskema | 2 | 4 |
| X2.1 | | | Kredsskema | 2 | 4 |
| X2.1 | | | Kredsskema | 2 | 4 |
| X2.1 | | | Kredsskema | 2 | 4 |
| Y4 | Danfoss AME140, #16341 | Modulierende Wasserventil (Zubehör) | Kredsskema | 4 | 3 |
| 11201 | VEAB CV16-09-1-MTXL, #11201 | Kanalheizregister 900W (Zubehör) | Kredsskema | 4 | 3 |
| 11202 | VEAB CV16-21-1MTXL, #11202 | Kanalheizregister 2100W (Zubehör) | Kredsskema | 4 | 3 |
| | | | | | |
| | | | | | |
| | | | | | |
| | | | | | |
| | | | | | |
| | | | | | |



Comfort CT300 m/CTS Light & HMI
 CTS Light Styling
 Warennr. 7110320

| | | | |
|---------------------------------|-------------------------|-------------------|------------|
| Projekt 7110320 V1-04 190122 | | Seite anzahl 1 | |
| Datum 22-01-2019 | Land D / A / CH / NL | Nächste seite | Seite 1 |