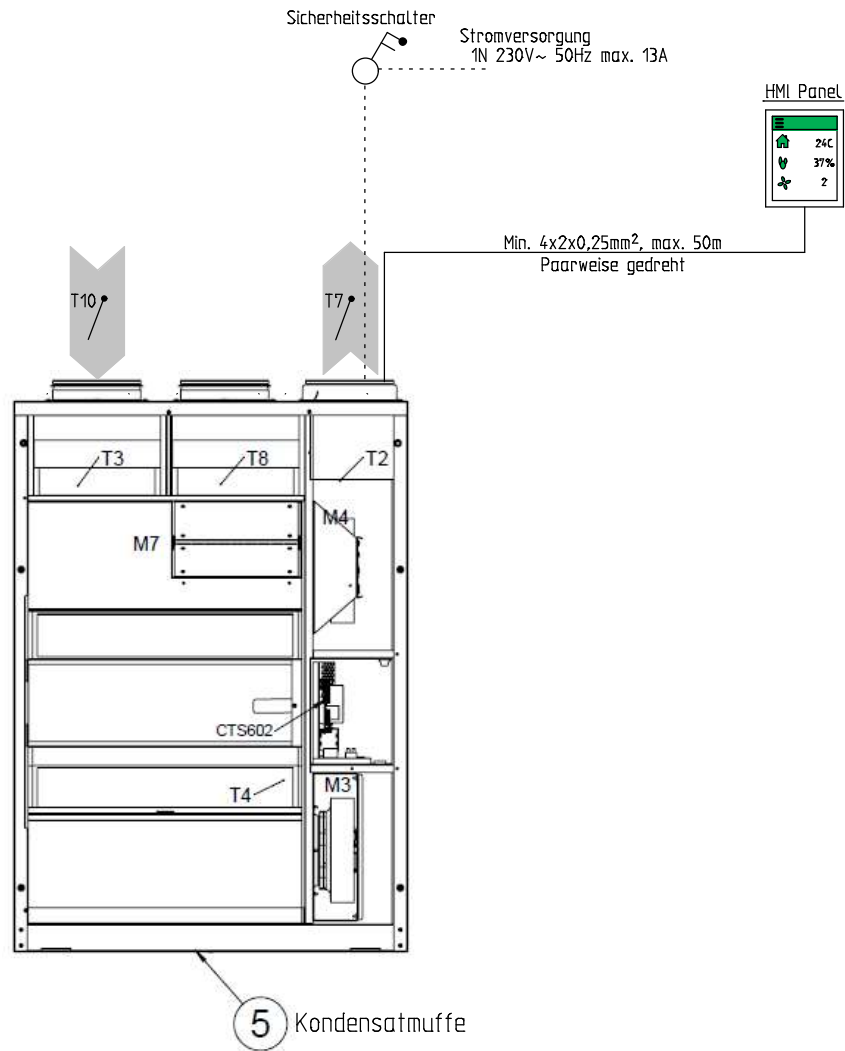


1. Die Steuertafel MUSS frostfrei montiert werden
2. Komponenten mit strichpunkt verbindung sind zubehör
3. Options platine ist Zubehör für CTS602
4. Externe Komponenten wird nicht von Nilan geliefert

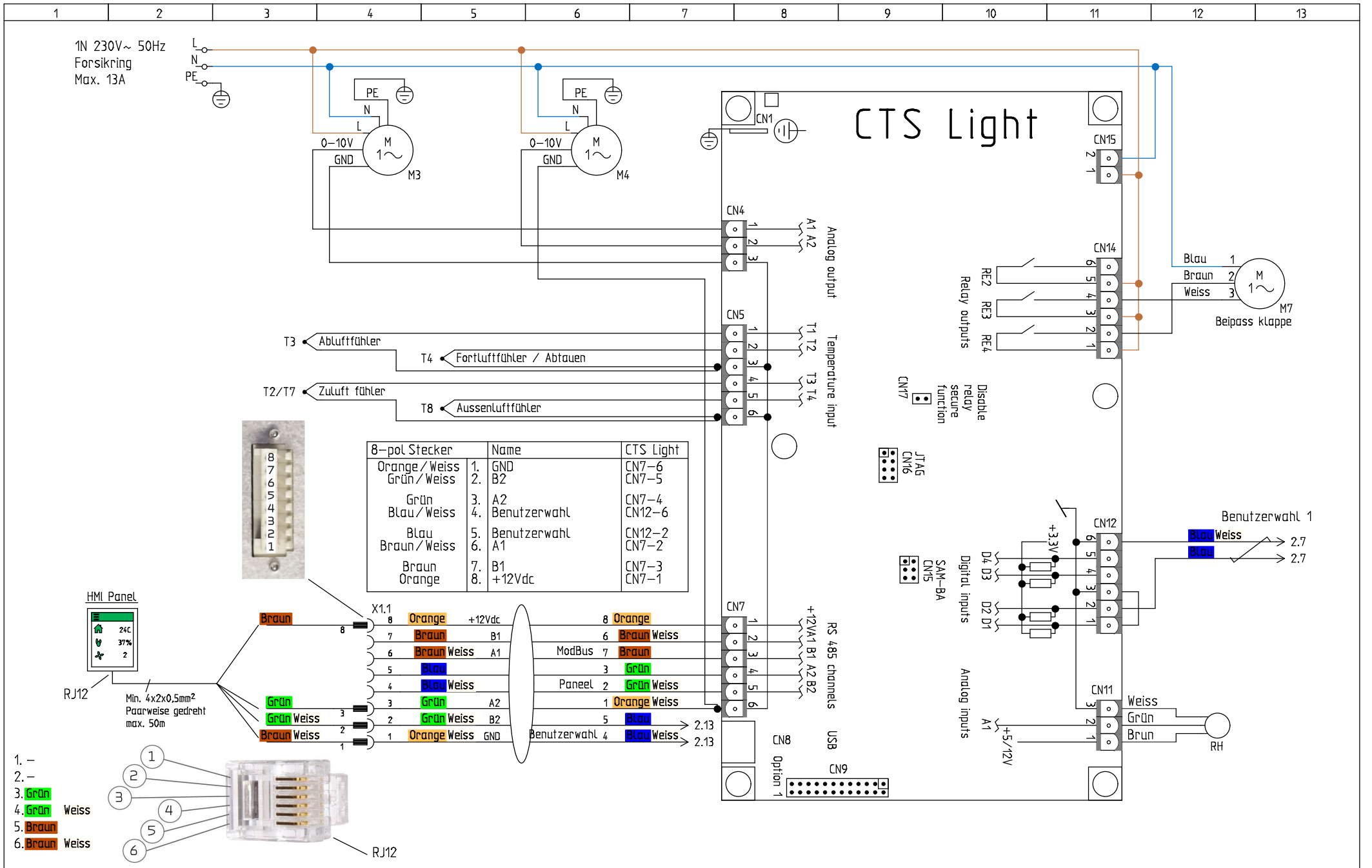


NILAN A/S  
 Nilanvej 2  
 DK-8722 Hedensted  
 Tlf. +4576752500 <http://www.nilan.dk>  
 Fax +4576752525 Email : [nilan@nilan.dk](mailto:nilan@nilan.dk)

Comfort CT300 m/CTS Light & HMI (ELK)  
 CTS Light Styring  
 Warennr. 7110320 & 25

Principdiagram

Bestell nummer	Revision 1.05	Initialen MD
Datum 30/04-2019	Nationalität D / A / CH / NL	Seite 1

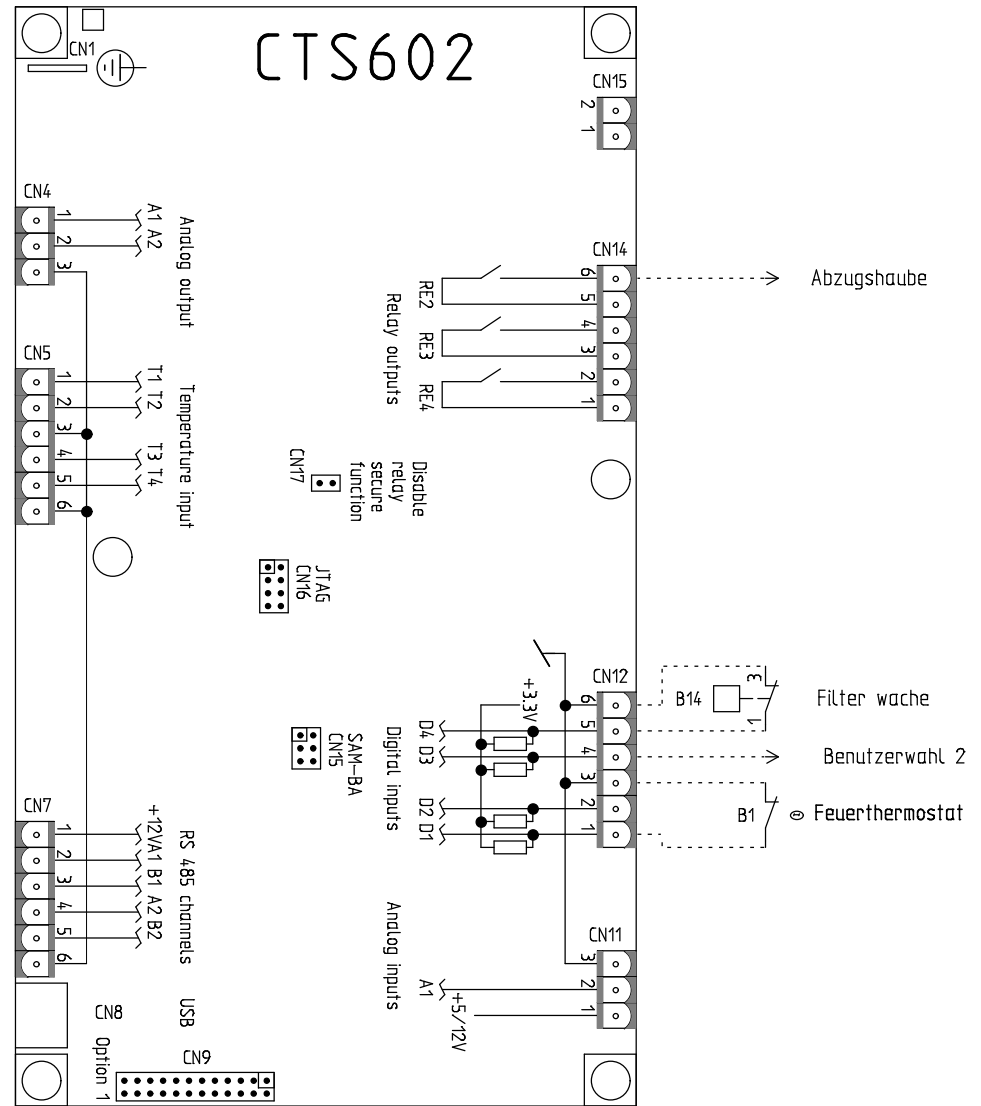


NILAN A/S  
 Nilanvej 2  
 DK-8722 Hedensted  
 Tlf. +4576752500  
 Fax +4576752525  
<http://www.nilan.dk>  
 Email: nilan@nilan.dk

Comfort CT300 m/CTS Light & HMI (ELK)  
 CTS Light Styring  
 Warennr. 7110320 & 25

CTS Light

Bestell nummer	Revision	Initialen
	1.05	MD
Datum	Nationalität	Seite
30/04-2019	D / A / CH / NL	2

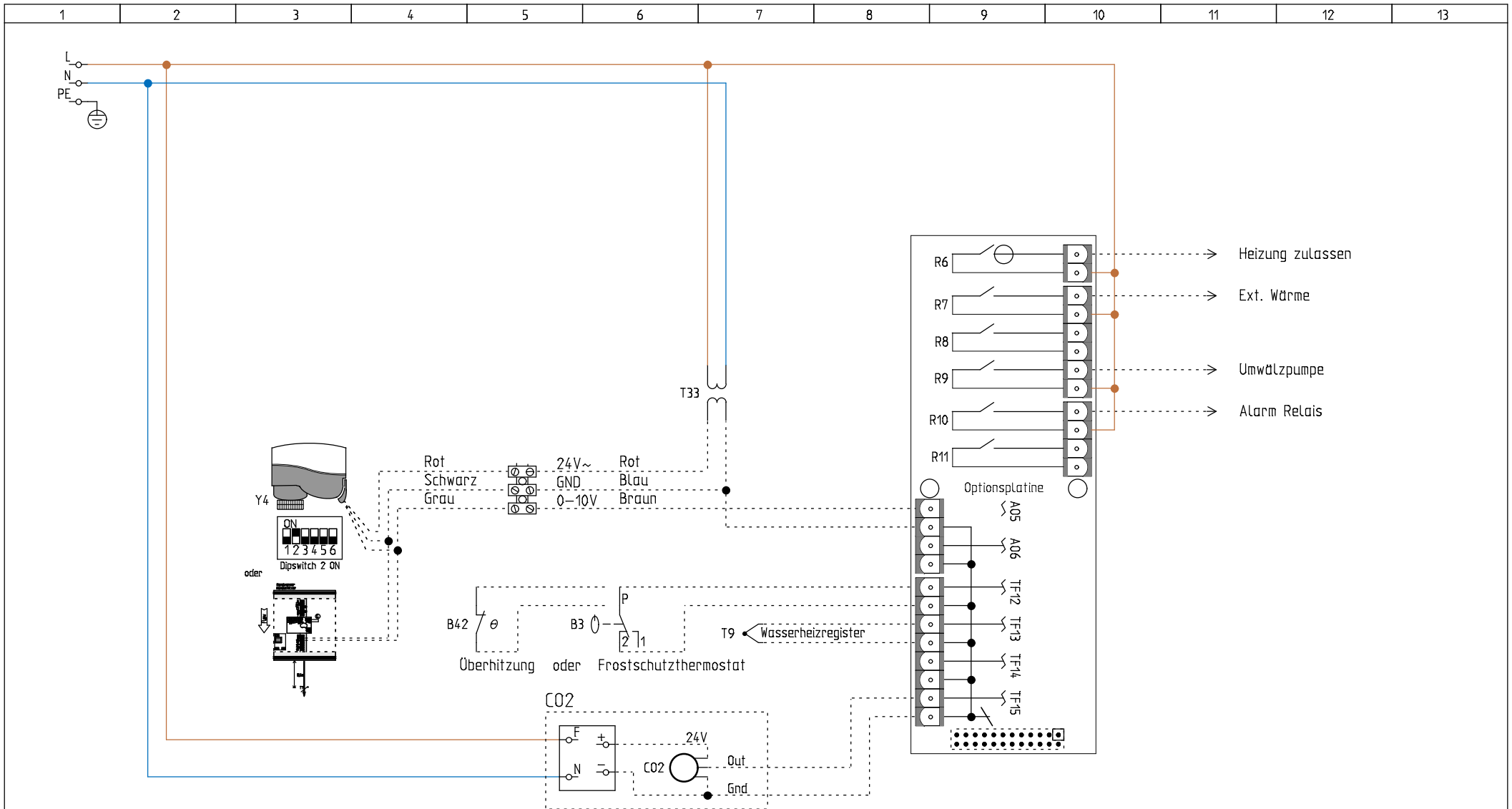


NILAN A/S  
 Nilanvej 2  
 DK-8722 Hedensted  
 Tlf. +4576752500 <http://www.nilan.dk>  
 Fax +4576752525 Email : nilan@nilan.dk

Comfort CT300 m/CTS Light & HMI (ELK)  
 CTS Light Styring  
 Warennr. 7110320 & 25

Tilbehør, CTS-print

Bestell nummer	Revision 1.05	Initialen MD
Datum 30/04-2019	Nationalität D / A / CH / NL	Seite 3



NILAN A/S  
 Nilanvej 2  
 DK-8722 Hedensted  
 Tlf. +4576752500 <http://www.nilan.dk>  
 Fax +4576752525 Email : [nilan@nilan.dk](mailto:nilan@nilan.dk)

Comfort CT300 m/CTS Light & HMI (ELK)  
 CTS Light Styring  
 Warennr. 7110320 & 25

Tilbehør, Optionsprint

Bestell nummer	Revision	Initialen
	1.05	MD
Datum	Nationalität	Seite
30/04-2019	D / A / CH / NL	4

# Produktpalette

Produkte	Typ	Beschreibung	Dokument typ	Seite	Stromweg
B1	EGO 55.33519.020 70-5°C, #15441	Feuerthermostat Zuluft (Zubehör)	Kredsskema	3	12
B3	NT-463-JG, #15664	Frostschutzthermostat	Kredsskema	4	6
B14	Diff. pressostat PS200, #3633	Filter wache	Kredsskema	3	12
B42	EGO 55.13019.180 60°C, #1564	Begrenzungsthermostat für Zusatzheizung (Zubehör)	Kredsskema	4	5
C02	KCD-AN300 & RS-15-spec, #239995	C02 Fühler (Zubehör)	Kredsskema	4	7
M3	R3G190-RC05-10, #41295	Abluftmotor	Kredsskema	2	4
M4	R3G190-RC05-10, #41295	Zuluftmotor	Kredsskema	2	6
M7	Belimo CM230-F-L, #36463	Beipass klappe	Kredsskema	2	13
Print	#239936	Optionsplatine (Zubehör)	Kredsskema	4	9
RH	#23997	Feuchtesensor	Kredsskema	2	12
T2/T7	NTC-føler JM103C1R1, #23995	Zuluft føler	Kredsskema	2	4
T3	NTC-føler JM103C1R1, #23995	Abluftfühler	Kredsskema	2	4
T4	NTC-føler JM103C1R1, #239961	Fortluftfühler / Abtauen	Kredsskema	2	5
T8	NTC-føler JM103C1R1, #23995	Aussenluftfühler	Kredsskema	2	5
T9	NTC-føler JM103C1R1, #23995	Wasserheizregister	Kredsskema	4	7
T33	230/24V~, #1753	Transformator (Zubehör)	Kredsskema	4	7
X1.1			Kredsskema	2	5
X2.1			Kredsskema	2	4
X2.1			Kredsskema	2	4
X2.1			Kredsskema	2	4
X2.1			Kredsskema	2	4
Y4	Danfoss AME140, #16341	Modulierende Wasserventil (Zubehör)	Kredsskema	4	3
11201	VEAB CV16-09-1-MTXL, #11201	Kanalheizregister 900W (Zubehör)	Kredsskema	4	3
11202	VEAB CV16-21-1MTXL, #11202	Kanalheizregister 2100W (Zubehör)	Kredsskema	4	3



Comfort CT300 m/CTS Light & HMI (ELK)  
 CTS Light Styling  
 Warennr. 7110320 & 25

Projekt 7110320 25 V1-05 190430		Seite anzahl 1	
Datum 30-04-2019	Land D / A / CH / NL	Nächste seite	Seite 1