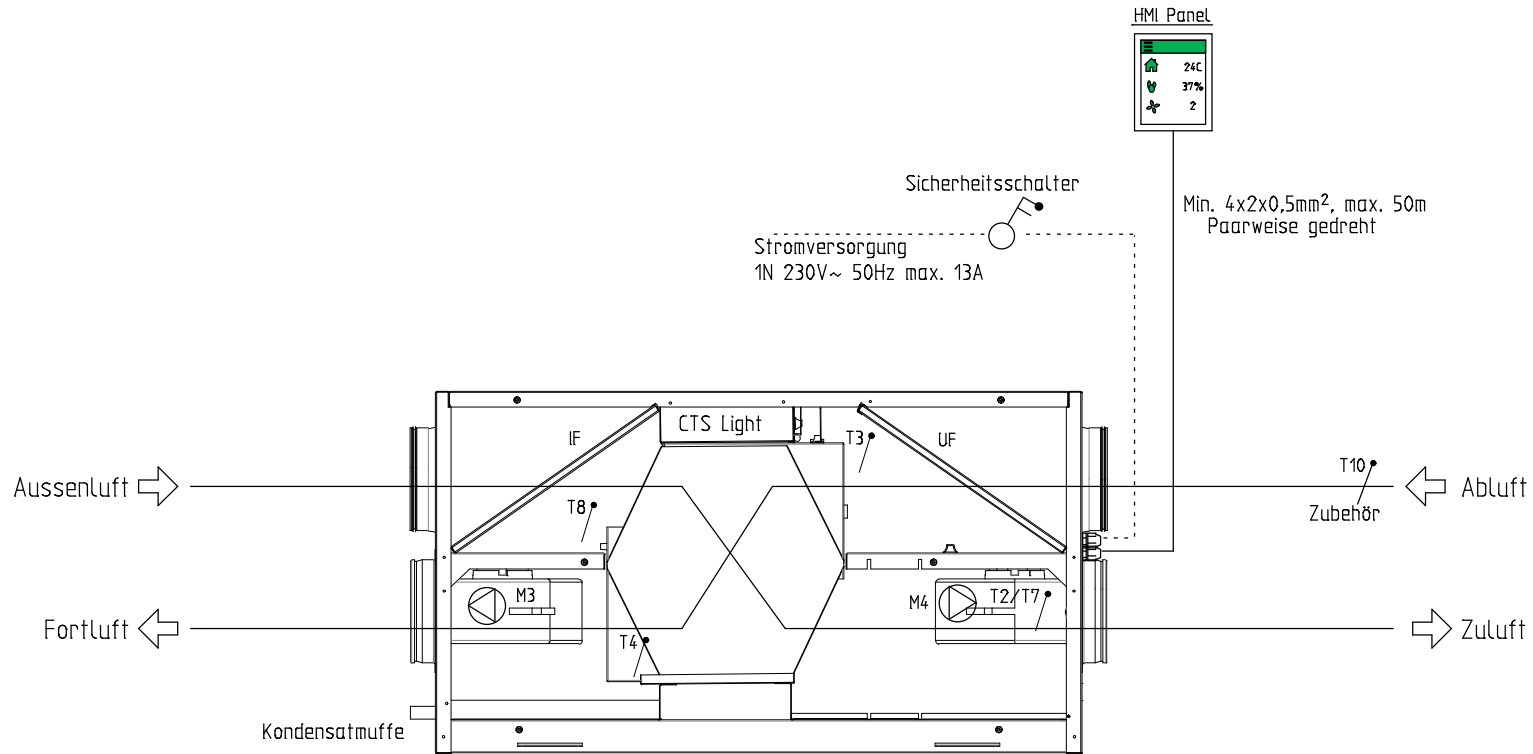


1. Die Steuertafel MUSS frostfrei montiert werden
2. Komponenten mit strichpunkt verbindung sind zubehör
3. Options platine ist Zubehör für CTS Light
4. Externe Komponenten wird nicht von Nilan geliefert
5. T10 kann als steuernden Fühler montiert werden. Muss im luftkanal plaziert werden.
6. Die Optionsplatine wird an der CTS Light Steuerung mit einer Flachkabel verbunden
7. T7 muss nech der Zusatzheizung montiert werden. Z.b. im luftkanal.



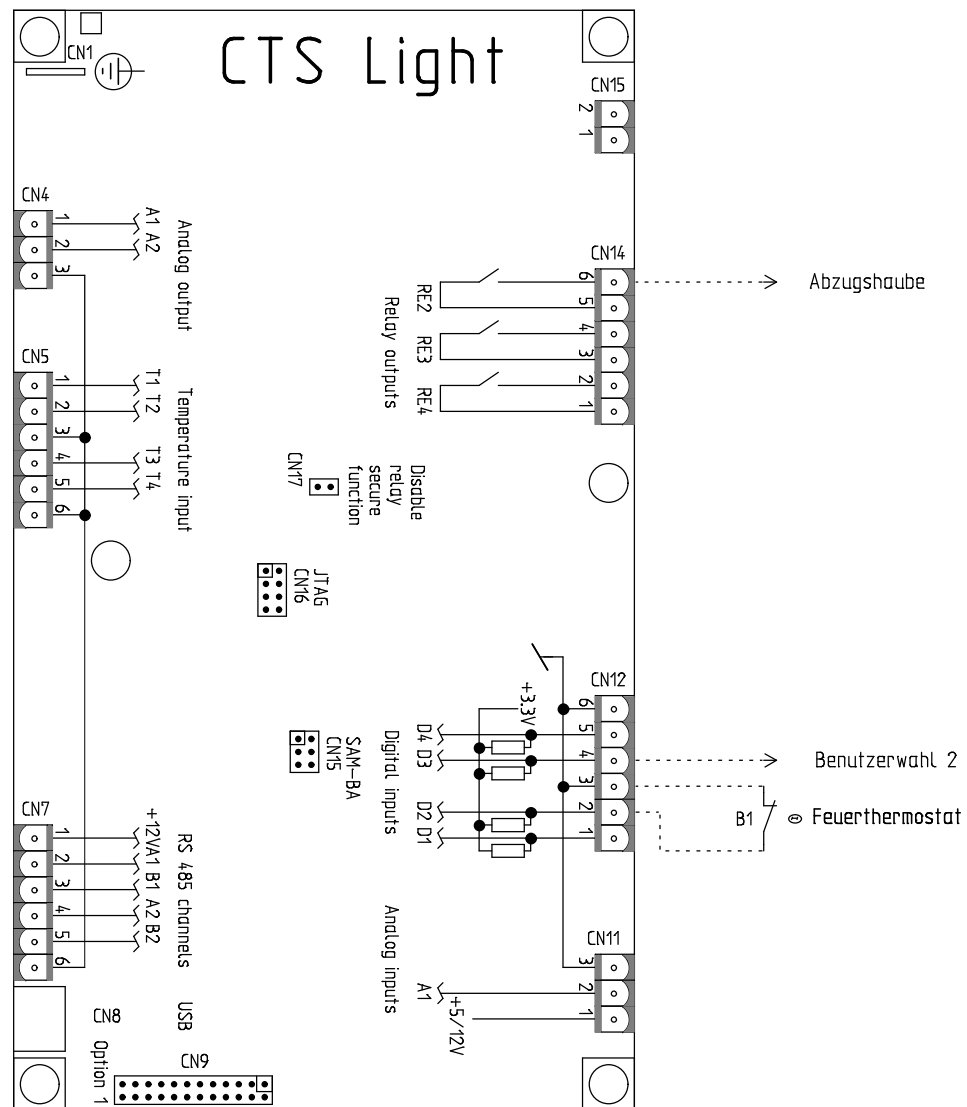
NILAN A/S  
 Nilanvej 2  
 DK-8722 Hedensted  
 Tlf. +4576752500 <http://www.nilan.dk>  
 Fax +4576752525 Email : nilan@nilan.dk

Comfort 300LR m/CTS Light & HMI  
 CTS Light Styling  
 Warennr. 711340

Principdiagram

|                |                 |           |
|----------------|-----------------|-----------|
| Bestell nummer | Revision        | Initialen |
|                | 1.03            | MD        |
| Datum          | Nationalität    | Seite     |
| 02/10-2019     | D / A / CH / NL | 1         |



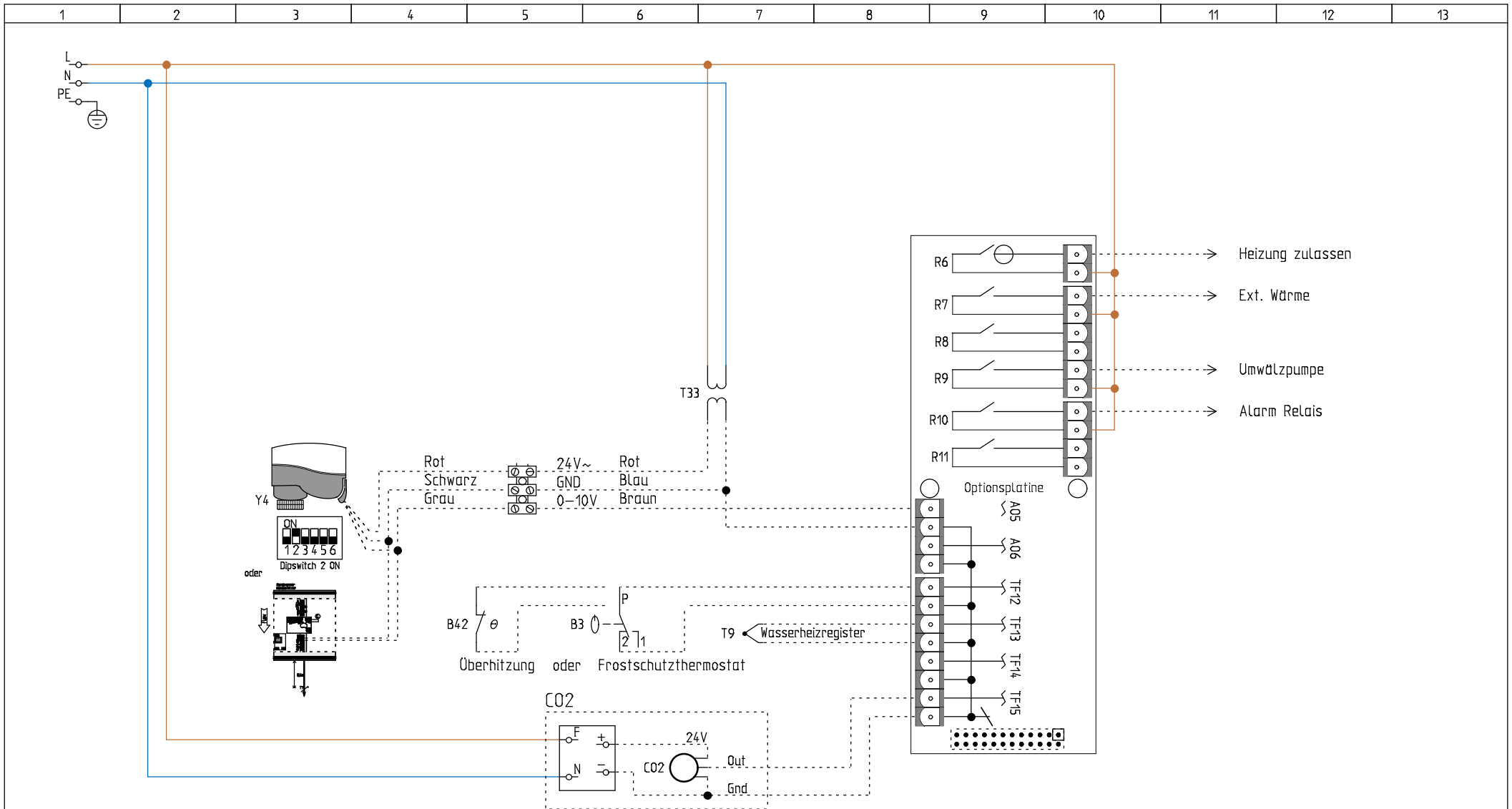


NILAN A/S  
 Nilanvej 2  
 DK-8722 Hedensted  
 Tlf. +4576752500 <http://www.nilan.dk>  
 Fax +4576752525 Email: [nilan@nilan.dk](mailto:nilan@nilan.dk)

Comfort 300LR m/CTS Light & HMI  
 CTS Light Styling  
 Warennr. 711340

Tilbehør, CTS-print

|                  |                              |              |
|------------------|------------------------------|--------------|
| Bestell nummer   | Revision 1.03                | Initialen MD |
| Datum 02/10-2019 | Nationalität D / A / CH / NL | Seite 3      |



NILAN A/S  
 Nilanvej 2  
 DK-8722 Hedensted  
 Tlf. +4576752500 <http://www.nilan.dk>  
 Fax +4576752525 Email : [nilan@nilan.dk](mailto:nilan@nilan.dk)

Comfort 300LR m/CTS Light & HMI  
 CTS Light Styring  
 Warennr. 711340

Tilbehør, Optionsprint

|                |                 |           |
|----------------|-----------------|-----------|
| Bestell nummer | Revision        | Initialen |
|                | 1.03            | MD        |
| Datum          | Nationalität    | Seite     |
| 02/10-2019     | D / A / CH / NL | 4         |

# Produktpalette

| Produkte | Typ                                      | Beschreibung                                      | Dokument typ | Seite | Stromweg |
|----------|--|---|--------------|-------|----------|
| B1       | EGO 55.33519.020 70-5°C, #15441          | Feuerthermostat Zuluft (Zubehör)                  | Kredsskema   | 3     | 12       |
| B3       | NT-463-JG, #15664                        | Frostschutzthermostat                             | Kredsskema   | 4     | 6        |
| B42      | EGO 55.13019.180 60°C, #1564             | Begrenzungsthermostat für Zusatzheizung (Zubehör) | Kredsskema   | 4     | 5        |
| C02      | KCD-AN300 & RS-15-spec, #239995          | C02 Fühler (Zubehör)                              | Kredsskema   | 4     | 7        |
| IF       | G4 NGB-290/4, #39169                     | Aussenluft Filter                                 | Kredsskema   | 1     | 6        |
| M3       | ebm G3G140-AV17-14 1x230V~, #41003       | Abluftmotor                                       | Kredsskema   | 2     | 4        |
| M4       | ebm G3G140-AV17-14 1x230V~, #41003       | Zuluftmotor                                       | Kredsskema   | 2     | 7        |
| M7       | CDC M48R BT N 230V T85 500Rpm, #7113BP10 | Beipass klappe                                    | Kredsskema   | 2     | 13       |
| Print    | #239936                                  | Optionsplatine (Zubehör)                          | Kredsskema   | 4     | 9        |
| RH       | #23997                                   | Feuchtesensor                                     | Kredsskema   | 2     | 12       |
| T2/T7    | NTC-føler JM103C1R1, #23995              | Zuluft føler                                      | Kredsskema   | 2     | 4        |
| T3       | NTC-føler JM103C1R1, #23995              | Abluftføler                                       | Kredsskema   | 2     | 4        |
| T4       | NTC-føler JM103C1R1, #239961             | Fortluftføler / Abtauen                           | Kredsskema   | 2     | 5        |
| T8       | NTC-føler JM103C1R1, #23995              | Aussenluftføler                                   | Kredsskema   | 2     | 5        |
| T9       | NTC-føler JM103C1R1, #23995              | Wasserheizregister                                | Kredsskema   | 4     | 7        |
| T33      | 230/24V~, #1753                          | Transformator (Zubehör)                           | Kredsskema   | 4     | 7        |
| UF       | G4 NGB-290/4, #39169                     | Abluft  | Kredsskema   | 1     | 8        |
| X1.1     |  |   | Kredsskema   | 2     | 5        |
| X2.1     |  |   | Kredsskema   | 2     | 4        |
| X2.1     |  |   | Kredsskema   | 2     | 4        |
| X2.1     |  |   | Kredsskema   | 2     | 4        |
| X2.1     |  |   | Kredsskema   | 2     | 4        |
| Y4       | Danfoss AME140, #16341                   | Modulierende Wasserventil (Zubehör)               | Kredsskema   | 4     | 3        |
| 11201    | VEAB CV16-09-1-MTXL, #11201              | Kanalheizregister 900W (Zubehör)                  | Kredsskema   | 4     | 3        |
| 11202    | VEAB CV16-21-1MTXL, #11202               | Kanalheizregister 2100W (Zubehör)                 | Kredsskema   | 4     | 3        |
|          |  |   |              |       |          |
|          |  |   |              |       |          |
|          |  |   |              |       |          |
|          |  |   |              |       |          |
|          |  |   |              |       |          |



Comfort 300LR m/CTS Light & HMI  
 CTS Light Styling  
 Warennr. 711340

|                                |                         |                   |            |
|--------------------------------|-------------------------|-------------------|------------|
| Projekt<br>711340 V1-03 191002 |                         | Seite anzahl<br>1 |            |
| Datum<br>02-10-2019            | Land<br>D / A / CH / NL | Nächste seite     | Seite<br>1 |