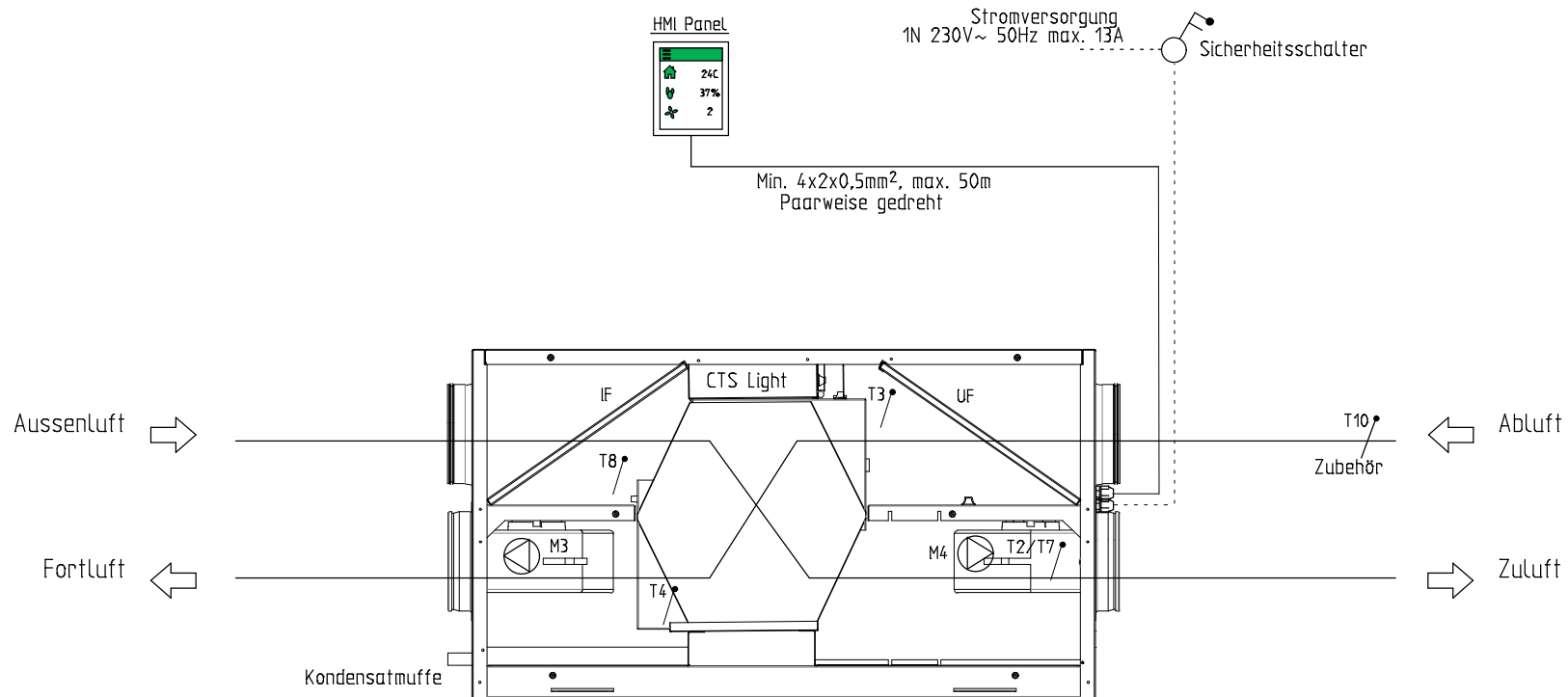


1. Die Steuertafel MUSS frostfrei montiert werden
2. Komponenten mit strichpunkt verbindung sind zubehör
3. Options platine ist Zubehör für CTS Light
4. Externe Komponenten wird nicht von Nilan geliefert
5. T10 kann als steuernden Fühler montiert werden. Muss im luftkanal plaziert werden.
6. Die Optionsplatine wird an der CTS Light Steuerung mit einer Flachkabel verbunden
7. T7 muss nech der Zusatzheizung montiert werden. Z.b. im luftkanal.

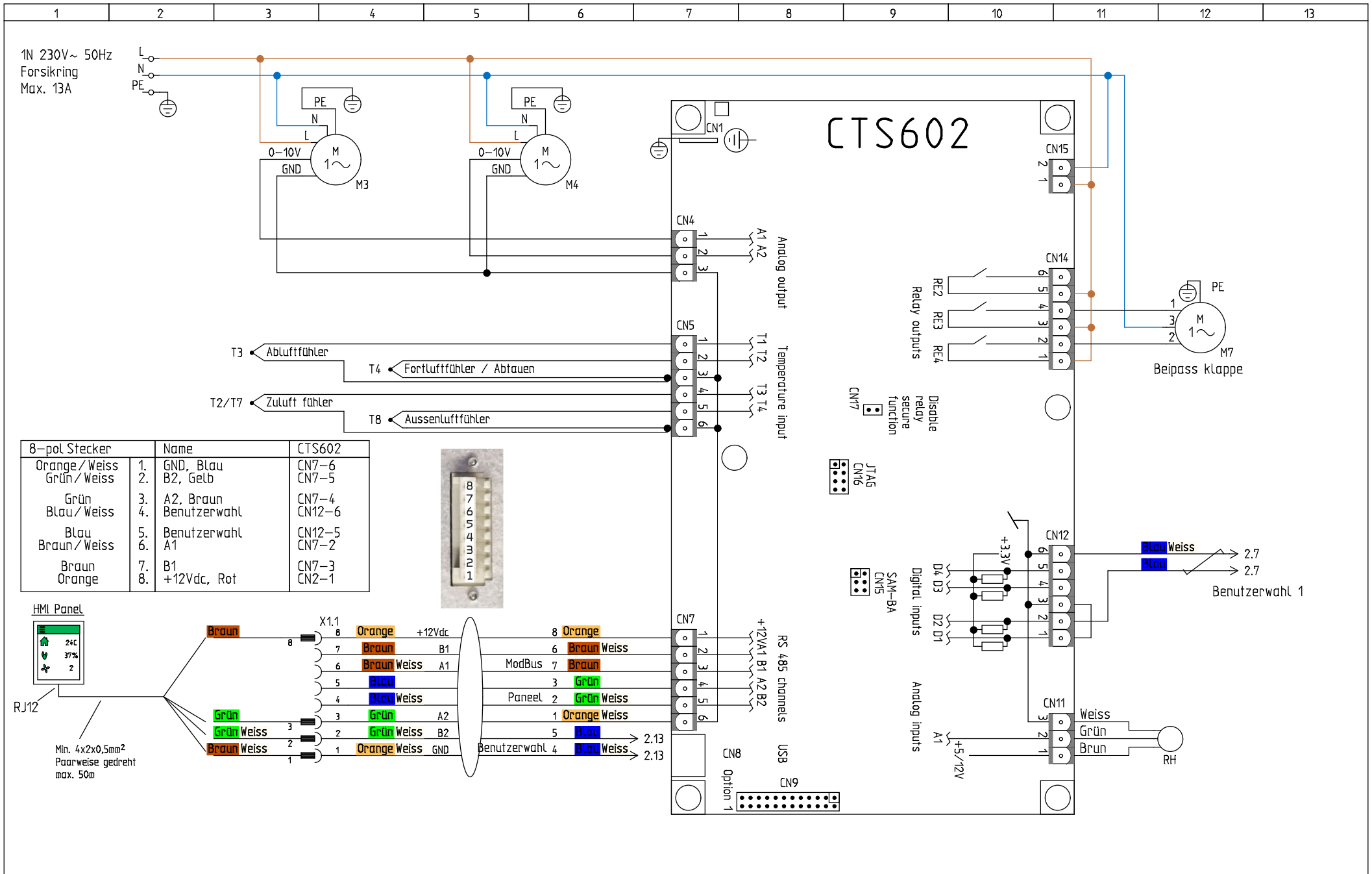


NILAN A/S
 Nilanvej 2
 DK-8722 Hedensted
 Tlf. +4576752500 <http://www.nilan.dk>
 Fax +4576752525 Email : nilan@nilan.dk

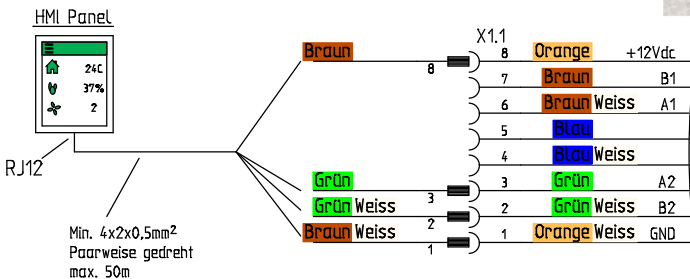
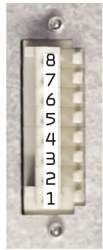
Comfort 300LR m/CTS Light & HMI
 CTS Light Styling
 Warennr. 711340

Principdiagramm

Bestell nummer	Revision	Initialen
	1.00	MD
Datum	Nationalität	Seite
12/09-2018	D / A / CH / NL	1



8-pol Stecker	Name	CTS602
Orange / Weiss	1. GND, Blau	CN7-6
Grün / Weiss	2. B2, Gelb	CN7-5
Grün	3. A2, Braun	CN7-4
Blau / Weiss	4. Benutzerwahl	CN12-6
Blau	5. Benutzerwahl	CN12-5
Braun / Weiss	6. A1	CN7-2
Braun	7. B1	CN7-3
Orange	8. +12Vdc, Rot	CN2-1

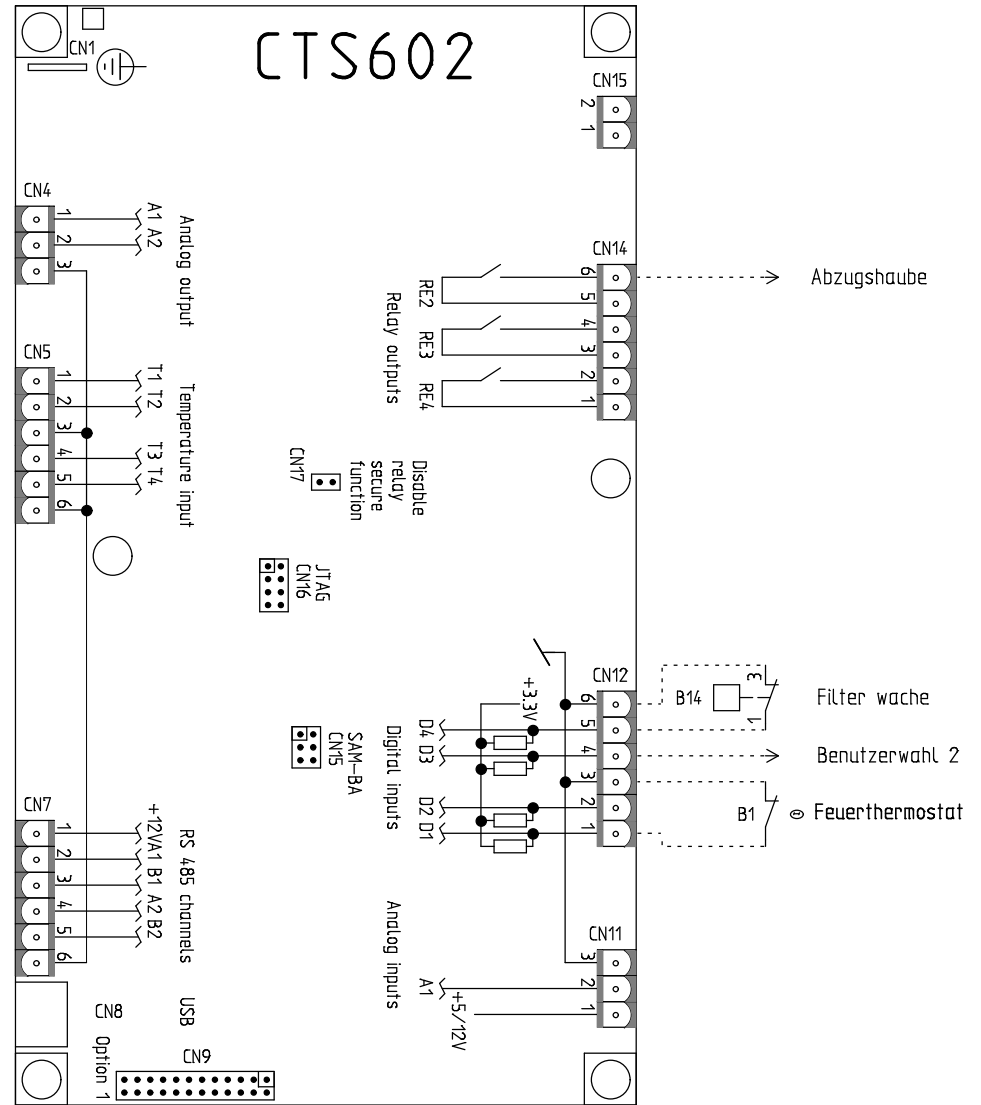


NILAN A/S
 Nilanvej 2
 DK-8722 Hedensted
 Tlf. +4576752500
 Fax +4576752525
<http://www.nilan.dk>
 Email : nilan@nilan.dk

Comfort 300LR m/CTS Light & HMI
 CTS Light Styring
 Warennr. 711340

CTS Light

Bestell nummer	Revision	1.00	Initialen
Datum	Nationalität	D / A / CH / NL	Seite
12/09-2018			2

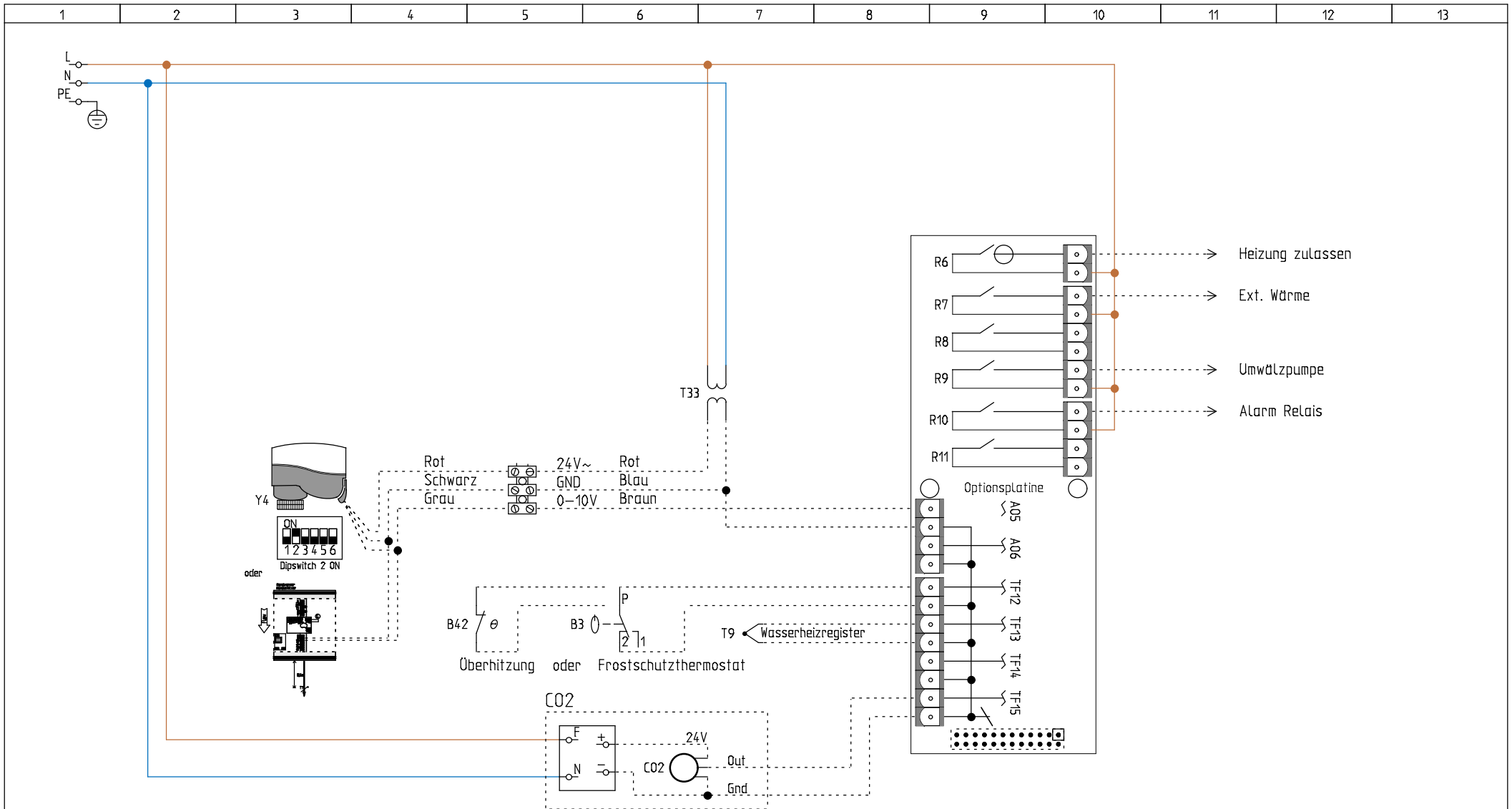


NILAN A/S
 Nilanvej 2
 DK-8722 Hedensted
 Tlf. +4576752500 <http://www.nilan.dk>
 Fax +4576752525 Email : nilan@nilan.dk

Comfort 300LR m/CTS Light & HMI
 CTS Light Styring
 Warennr. 711340

Tilbehør, CTS-print

Bestell nummer	Revision 1.00	Initialen MD
Datum 12/09-2018	Nationalität D / A / CH / NL	Seite 3



NILAN A/S
 Nilanvej 2
 DK-8722 Hedensted
 Tlf. +4576752500 <http://www.nilan.dk>
 Fax +4576752525 Email : nilan@nilan.dk

Comfort 300LR m/CTS Light & HMI
 CTS Light Styring
 Warennr. 711340

Tilbehør, Optionsprint

Bestell nummer	Revision	Initialen
	1.00	MD
Datum	Nationalität	Seite
12/09-2018	D / A / CH / NL	4

Produktpalette

Produkte	Typ	Beschreibung	Dokument typ	Seite	Stromweg
B1	EGO 55.33519.020 70-5°C, #15441	Feuerthermostat Zuluft (Zubehör)	Kredsskema	3	12
B3	NT-463-JG, #15664	Frostschutzthermostat	Kredsskema	4	6
B14	Diff. pressostat PS200, #3633	Filter wache	Kredsskema	3	12
B42	EGO 55.13019.180 60°C, #1564	Begrenzungsthermostat für Zusatzheizung (Zubehör)	Kredsskema	4	5
CO2	KCD-AN300 & RS-15-spec, #239995	CO2 Fühler (Zubehör)	Kredsskema	4	7
IF	G4 NGB-290/4, #39169	Aussenluft Filter	Kredsskema	1	6
M3	ebm G3G140-AV17-14 1x230V~, #41003	Abluftmotor	Kredsskema	2	4
M4	ebm G3G140-AV17-14 1x230V~, #41003	Zuluftmotor	Kredsskema	2	6
M7	CDC M48R BT N 230V T85 500Rpm, #7113BP10	Beipass klappe	Kredsskema	2	12
Print	#239938	Optionsplatine (Zubehör)	Kredsskema	4	9
RH	#23997	Feuchtesensor	Kredsskema	2	11
T2/T7	NTC-føler JM103C1R1, #23995	Zuluft fühler	Kredsskema	2	3
T3	NTC-føler JM103C1R1, #23995	Abluftfühler	Kredsskema	2	3
T4	NTC-føler JM103C1R1, #239961	Fortluftfühler / Abtauen	Kredsskema	2	5
T8	NTC-føler JM103C1R1, #23995	Aussenluftfühler	Kredsskema	2	5
T9	NTC-føler JM103C1R1, #23995	Wasserheizregister	Kredsskema	4	7
T33	230/24V~, #1753	Transformator (Zubehör)	Kredsskema	4	7
UF	G4 NGB-290/4, #39169	Abluft	Kredsskema	1	8
X1.1			Kredsskema	2	4
X2.1			Kredsskema	2	3
X2.1			Kredsskema	2	3
X2.1			Kredsskema	2	3
X2.1			Kredsskema	2	3
Y4	Danfoss AME140, #16341	Modulierende Wasserventil (Zubehör)	Kredsskema	4	3
11201	VEAB CV16-09-1-MTXL, #11201	Kanalheizregister 900W (Zubehör)	Kredsskema	4	3
11202	VEAB CV16-21-1MTXL, #11202	Kanalheizregister 2100W (Zubehör)	Kredsskema	4	3



Comfort 300LR m/CTS Light & HMI
CTS Light Styling
Warennr. 711340

Projekt 711340 V1-00 180913		Seite anzahl 1	
Datum 20-09-2018	Land D / A / CH / NL	Nächste seite	Seite 1