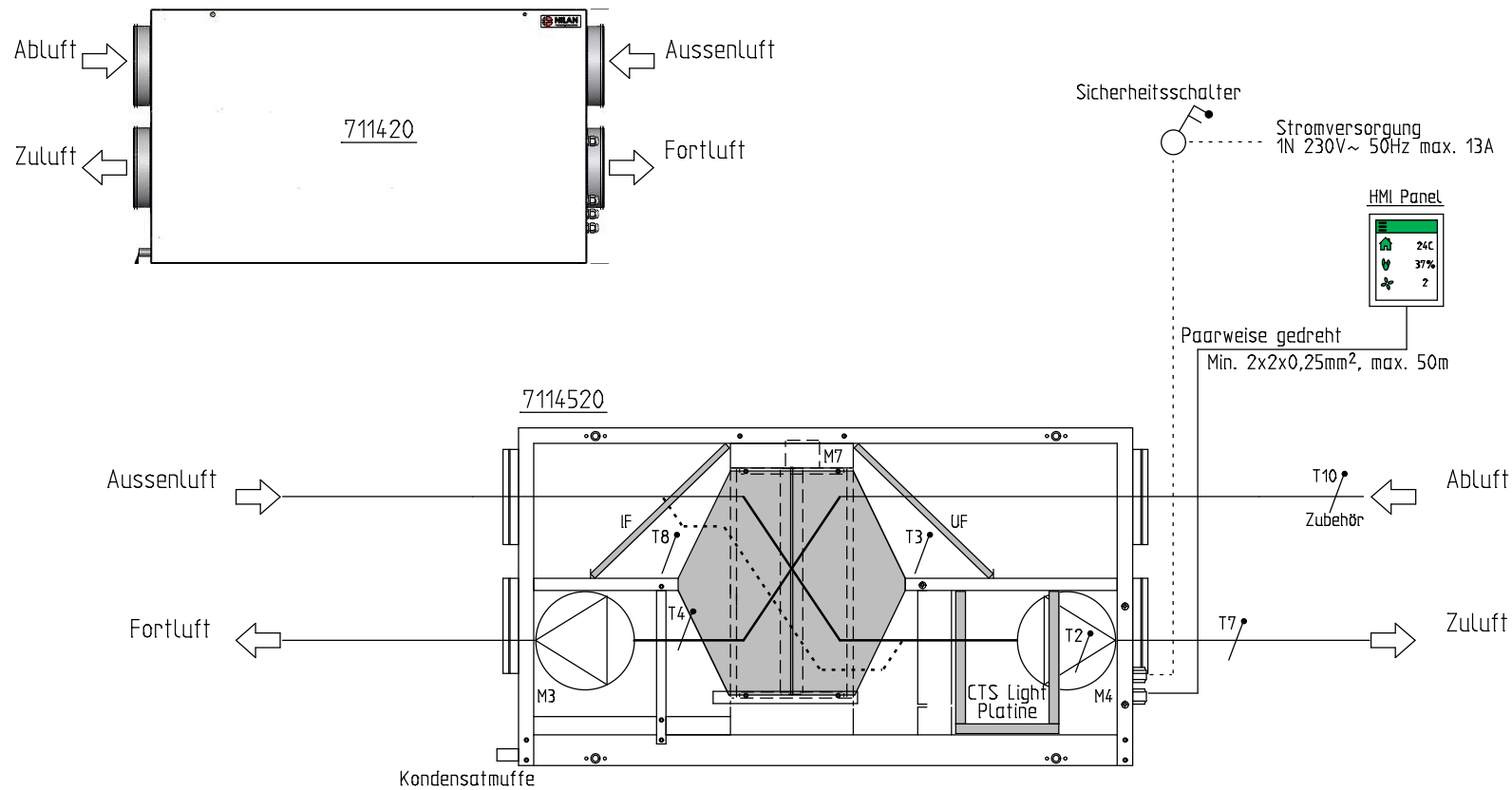


1. Die Steuertafel MUSS frostfrei montiert werden
2. Komponenten mit strichpunkt verbindung sind zubehör
3. Options platine ist Zubehör für CTS Light
4. Externe Komponenten wird nicht von Nilan geliefert
5. T10 kann als steuernden Fühler montiert werden. Muss im luftkanal plaziert werden.
6. Die Optionsplatine wird an der CTS Light Steuerung mit einer Flachkabel verbunden
7. T7 muss nech der Zusatzheizung montiert werden. Z.b. im luftkanal.



NILAN A/S  
 Nilanvej 2  
 DK-8722 Hedensted  
 Tlf. +4576752500 <http://www.nilan.dk>  
 Fax +4576752525 Email : [nilan@nilan.dk](mailto:nilan@nilan.dk)

Comfort 450 m/CTS Light & HMI  
 CTS Light Styling  
 Warennr. 7114x20

Principdiagram

Bestell nummer

Revision 1.01

Initialen MD

Datum

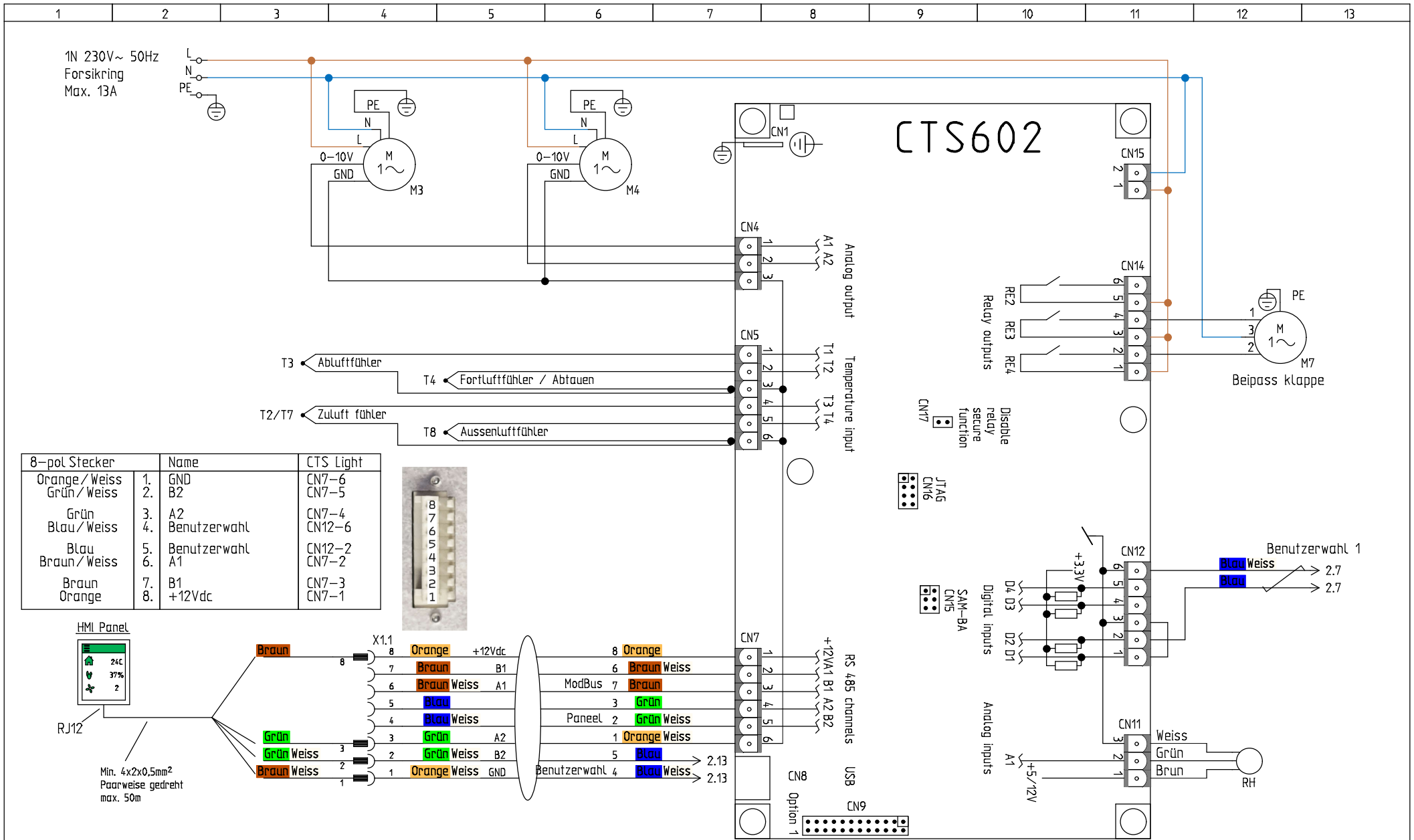
20/12-2018

Nationalität

D / A / CH / NL

Seite

1

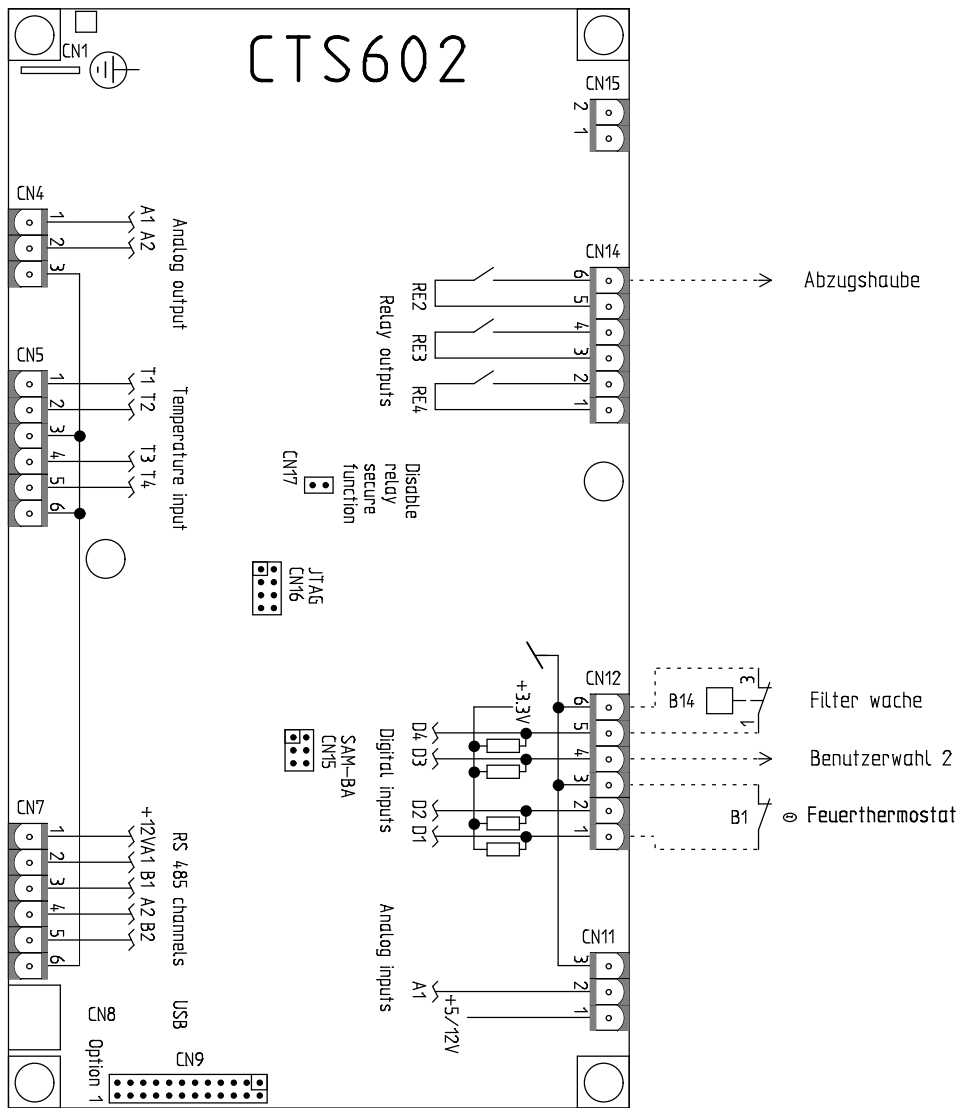


NILAN A/S  
 Nilanvej 2  
 DK-8722 Hedensted  
 Tlf. +4576752500  
 Fax +4576752525  
<http://www.nilan.dk>  
 Email : nilan@nilan.dk

Comfort 450 m/CTS Light & HMI  
 CTS Light Styring  
 Warennr. 7114x20

CTS Light

Bestell nummer	Revision	Initialen
	1.01	MD
Datum	Nationalität	Seite
20/12-2018	D / A / CH / NL	2

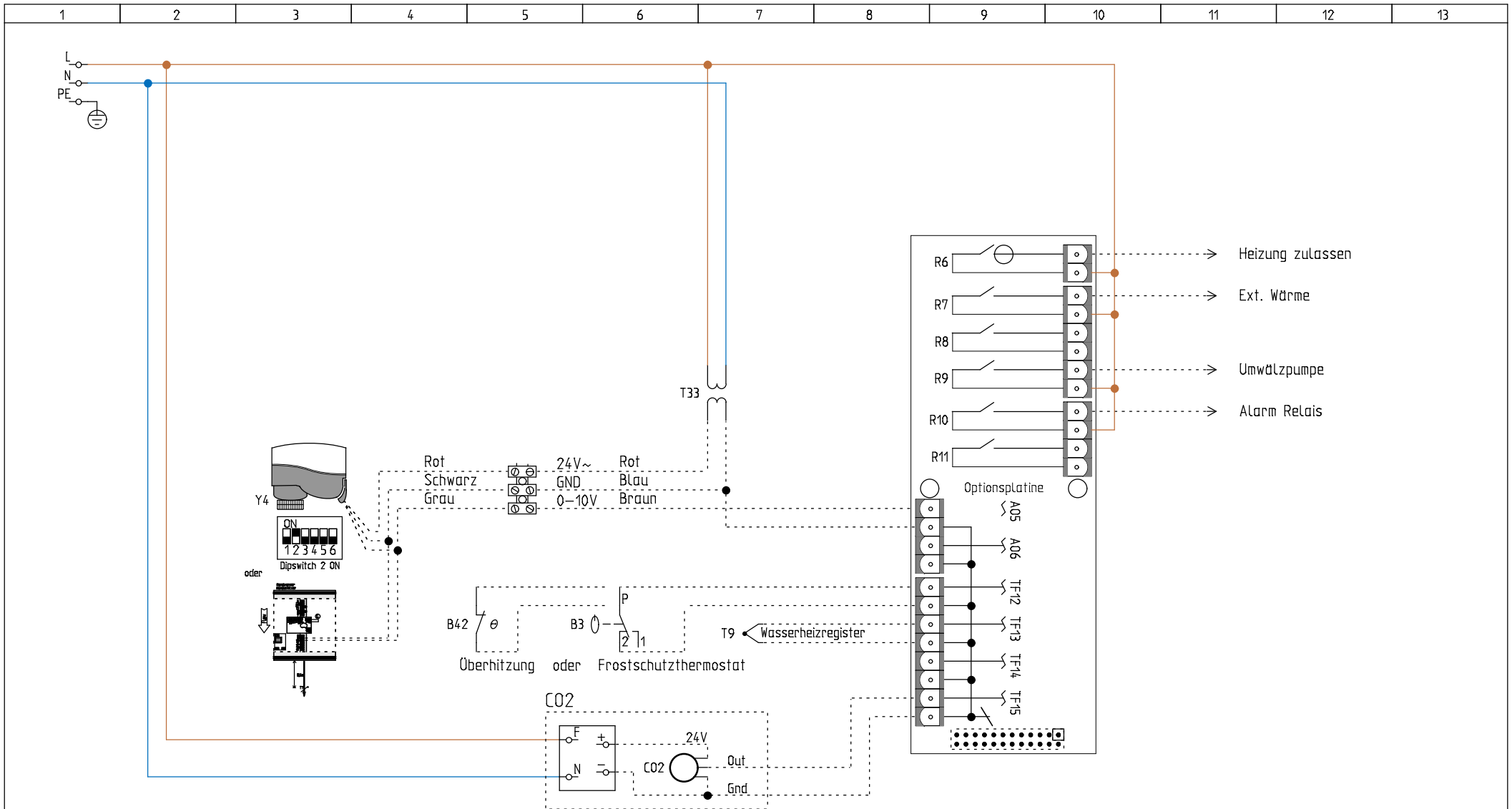


NILAN A/S  
 Nilanvej 2  
 DK-8722 Hedensted  
 Tlf. +4576752500 <http://www.nilan.dk>  
 Fax +4576752525 Email : [nilan@nilan.dk](mailto:nilan@nilan.dk)

Comfort 450 m/CTS Light & HMI  
 CTS Light Styring  
 Warennr. 7114x20

Tilbehør, CTS-print

Bestell nummer	Revision 1.01	Initialen MD
Datum 20/12-2018	Nationalität D / A / CH / NL	Seite 3



NILAN A/S  
 Nilanvej 2  
 DK-8722 Hedensted  
 Tlf. +4576752500 <http://www.nilan.dk>  
 Fax +4576752525 Email : [nilan@nilan.dk](mailto:nilan@nilan.dk)

Comfort 450 m/CTS Light & HMI  
 CTS Light Styring  
 Warennr. 7114x20

Tilbehør, Optionsprint

Bestell nummer	Revision	Initialen
	1.01	MD
Datum	Nationalität	Seite
20/12-2018	D / A / CH / NL	4

# Produktpalette

Produkte	Typ	Beschreibung	Dokument typ	Seite	Stromweg
B1	EGO 55.33519.020 70-5°C, #15441	Feuerthermostat Zuluft (Zubehör)	Kredsskema	3	12
B3	NT-463-JG, #15664	Frostschutzthermostat	Kredsskema	4	6
B14	Diff. pressostat PS200, #3633	Filter wache	Kredsskema	3	12
B42	EGO 55.13019.180 60°C, #1564	Begrenzungsthermostat für Zusatzheizung (Zubehör)	Kredsskema	4	5
C02	KCD-AN300 & RS-15-spec, #239995	CO2 Fühler (Zubehör)	Kredsskema	4	7
IF	G4 583x268, #39165	Aussenluft Filter	Kredsskema	1	6
M3	ebm G3G180-EU61-12 1x230V~, #4141/#414100	Abluftmotor	Kredsskema	2	4
M4	ebm G3G180-EU61-12 1x230V~, #4141/#414100	Zuluftmotor	Kredsskema	2	6
M7	CDC M48R BT N 230V T85 500Rpm, #7113BP10	Beipass klappe	Kredsskema	2	12
Print	#239936	Optionsplatine (Zubehör)	Kredsskema	4	9
RH	#23997	Feuchtesensor	Kredsskema	2	12
T2/T7	NTC-føler JM103C1R1, #23995	Zuluft føler	Kredsskema	2	4
T3	NTC-føler JM103C1R1, #23995	Abluftføler	Kredsskema	2	4
T4	NTC-føler JM103C1R1, #239961	Fortluftføler / Abtauen	Kredsskema	2	5
T8	NTC-føler JM103C1R1, #23995	Aussenluftføler	Kredsskema	2	5
T9	NTC-føler JM103C1R1, #23995	Wasserheizregister	Kredsskema	4	7
T33	230/24V~, #1753	Transformator (Zubehör)	Kredsskema	4	7
UF	G4 583x268, #39165	Abluft	Kredsskema	1	9
X1.1			Kredsskema	2	4
X2.1			Kredsskema	2	4
X2.1			Kredsskema	2	4
X2.1			Kredsskema	2	4
X2.1			Kredsskema	2	4
Y4	Danfoss AME140, #16341	Modulierende Wasserventil (Zubehör)	Kredsskema	4	3
11201	VEAB CV16-09-1-MTXL, #11201	Kanalheizregister 900W (Zubehör)	Kredsskema	4	3
11202	VEAB CV16-21-1MTXL, #11202	Kanalheizregister 2100W (Zubehör)	Kredsskema	4	3



Comfort 450 m/CTS Light & HMI  
 CTS Light Styling  
 Warennr. 7114x20

Projekt 7114x20 V1-01 181220		Seite anzahl 1	
Datum 20-12-2018	Land D / A / CH / NL	Nächste seite	Seite 1