

PRODUKTOVÝ LIST

NILAN VT



Bojler s tepelným čerpadlem



Ohřev teplé
vody

NILAN VT

POPIS ZAŘÍZENÍ

Bojlery s tepelným čerpadlem NILAN VT jsou určeny zejména k ohřevu teplé vody. Voda je ohřívána cca 3x levněji pomocí integrovaného tepelného čerpadla vzduch-voda ve srovnání s klasickým elektrickým ohřivačem. Podle typu zařízení je nádrž vybavena vstupy pro připojení dalších zdrojů (solární kolektory, plynové kotle a další). Stejně výměníky lze použít i pro odběr uložené energie v nádrži. Nádrž o síle až 4 mm je dokonale izolována PUR pěnou a splňuje ty nejpřísnější kritéria EU.

VÝROBA

Kompletní výroba bojlerů NILAN VT probíhá v novém moderním dceřiném závodě Vesttherm v dánském Esbjergu.



STANDARDNÍ SOUČÁST DODÁVKY

- Úsporný a tichý EC ventilátor
- Tepelné čerpadlo
- Integrovaný ovladač s displejem
- Stavitelné nožky

PŘEHLED TYPŮ

typ jednotky	ohřev TUV	bez výměníku	1 výměník	2 výměníky
VT 3130	✓	✓		
VT 3131	✓		✓	
VT 3132	✓			✓

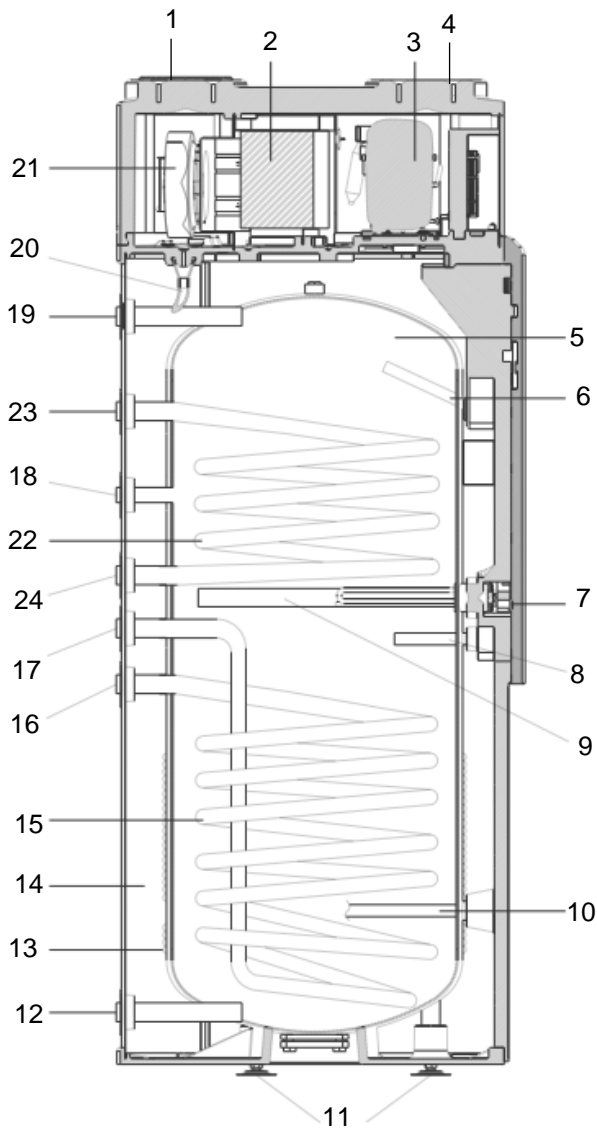
TECHNICKÁ DATA

Model: NILAN VT	
Rozměry (V/Ø)	1768 / 707 mm
Hmotnost VT 3130, VT 3131, VT 3132	145 kg, 168 kg, 190 kg
Maximální příkon	0,395 kW
Výkon	1,421 kW
Přídavná elektrospirála Jištění	2 kW
Jištění	> 13 A
Průtok vzduchu	200 / 300 m ³ /h
Objem nádrže VT 3130	266 l
Objem nádrže VT 3131	258 l
Objem nádrže VT 3132	242 l
Maximální tlak	10 bar
Ochranná anoda	Magneziová 5/4" RT
Teplota teplé vody	Max. 62 °C
Celková denní produkce teplé vody	850 l / 24 hodin
Tepelná ztráta nádrže	0,7 kWh /24 h
Přípojná hrdla	
- studená voda	1" RT
- teplá voda	1" RT
- odtok kondenzátu	1/2" RT
- výměník	1" RT
- cirkulace	3/4" RT
Velikost výměníku VT 3131	1 m ²
Velikost výměníku VT 3132	1,5 m ² (spodní) / 0,6 m ² (horní)
Skladovací a přepravní teplota	-20°C až 60°C
COP	3,6

COP podle EN16147

NILAN VT

POPIS

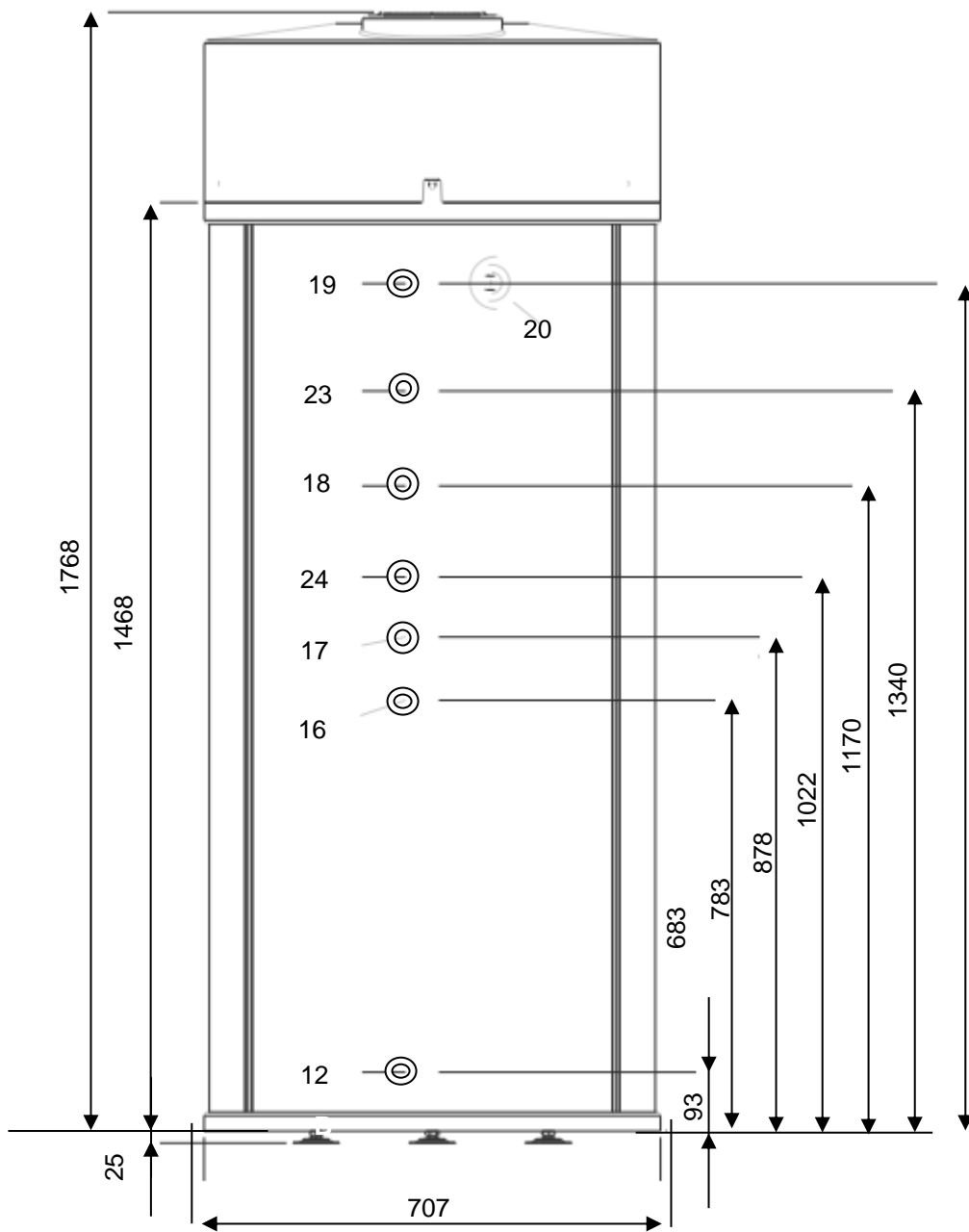
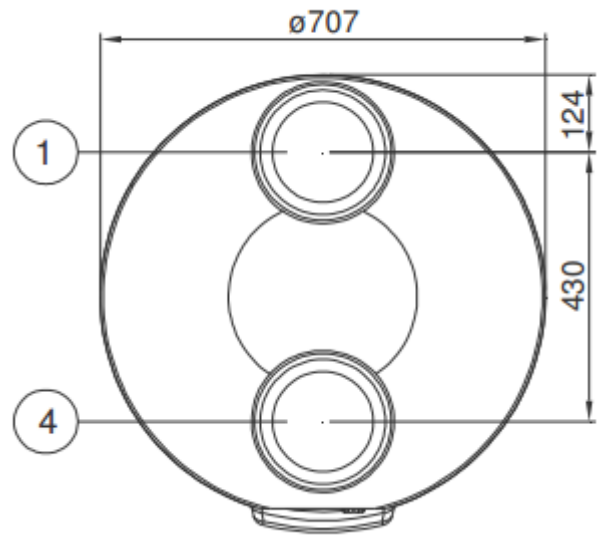


1. výfuk (Ø 160 mm)
2. výparník
3. kompresor
4. sání (Ø 160 mm)
5. nádrž
6. jímka pro čidlo
7. anoda horní
8. topné těleso
9. jímka pro čidlo
- 10.* anoda dolní
11. nastavitelné podložky
12. vstup studené vody 1"
13. kondenzátor
14. izolace PUR
- 15.* spodní topný okruh

16. *vstup spodní top. okruh 1"
 17. *výstup spodní top. okruh 1"
 18. cirkulace 3/4"
 19. výstup teplé vody 1"
 20. odtok kondenzátu 1/2"
 21. ventilátor
 - 22.** horní topný okruh
 - 23.** výstup horní. top. okruh 1"
 - 24.** vstup horní. top. okruh 1"
- * pouze model VT 3131
** pouze model VT 3132

NILAN VT

ROZMĚRY



DOPRAVA A SKLADOVÁNÍ

Řada jednotek NILAN VT je dodávána v originálním balení, které doporučujeme odstranit až těsně před instalací. Jednotka by měla být skladována v suchém prostředí. Z hlediska ochrany životního prostředí je obal recyklovatelný a bez polystyrénové výplně. Při manipulaci s jednotkou je nutné toto respektovat.

Pro zajištění bezproblémového odtoku kondenzátu je nutné spodní část usadit do vodorovné polohy. V jednotce je kompresor a chladivo, před prvním spuštěním je nutné, aby minimálně 2 hodiny stála v klidové poloze. Při manipulaci není možné jednotku pokládat, vždy musí být transportována ve vertikální poloze!

Sání bojleru je nutné opatřit filtračním boxem, minimální třída filtrace G3.



NILAN s.r.o.
Ve Višňovce 21
326 00 Plzeň
Česká republika

NILAN s.r.o.
Bavorská 856/14
155 00 Praha 5
Česká republika

NILAN s.r.o.
Dluhonská 1350/43
750 02 Přerov
Česká republika