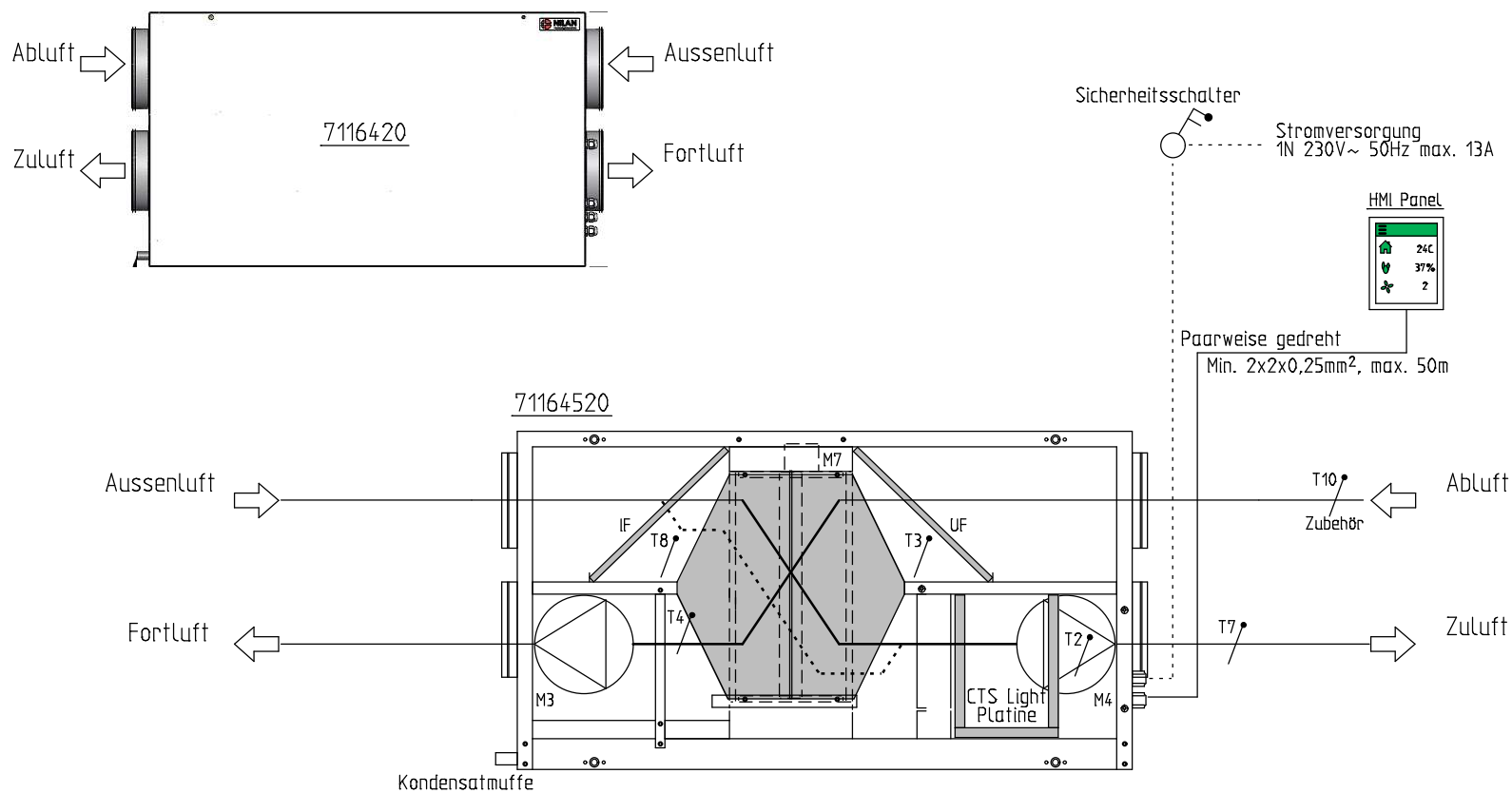


1. Die Steuertafel MUSS frostfrei montiert werden
2. Komponenten mit strichpunkt verbindung sind zubehör
3. Options platine ist Zubehör für CTS Light
4. Externe Komponenten wird nicht von Nilan geliefert
5. T10 kann als steuernden Fühler montiert werden. Muss im luftkanal plaziert werden.
6. Die Optionsplatine wird an der CTS Light Steuerung mit einer Flachkabel verbunden
7. T7 muss nech der Zusatzheizung montiert werden. Z.b. im luftkanal.

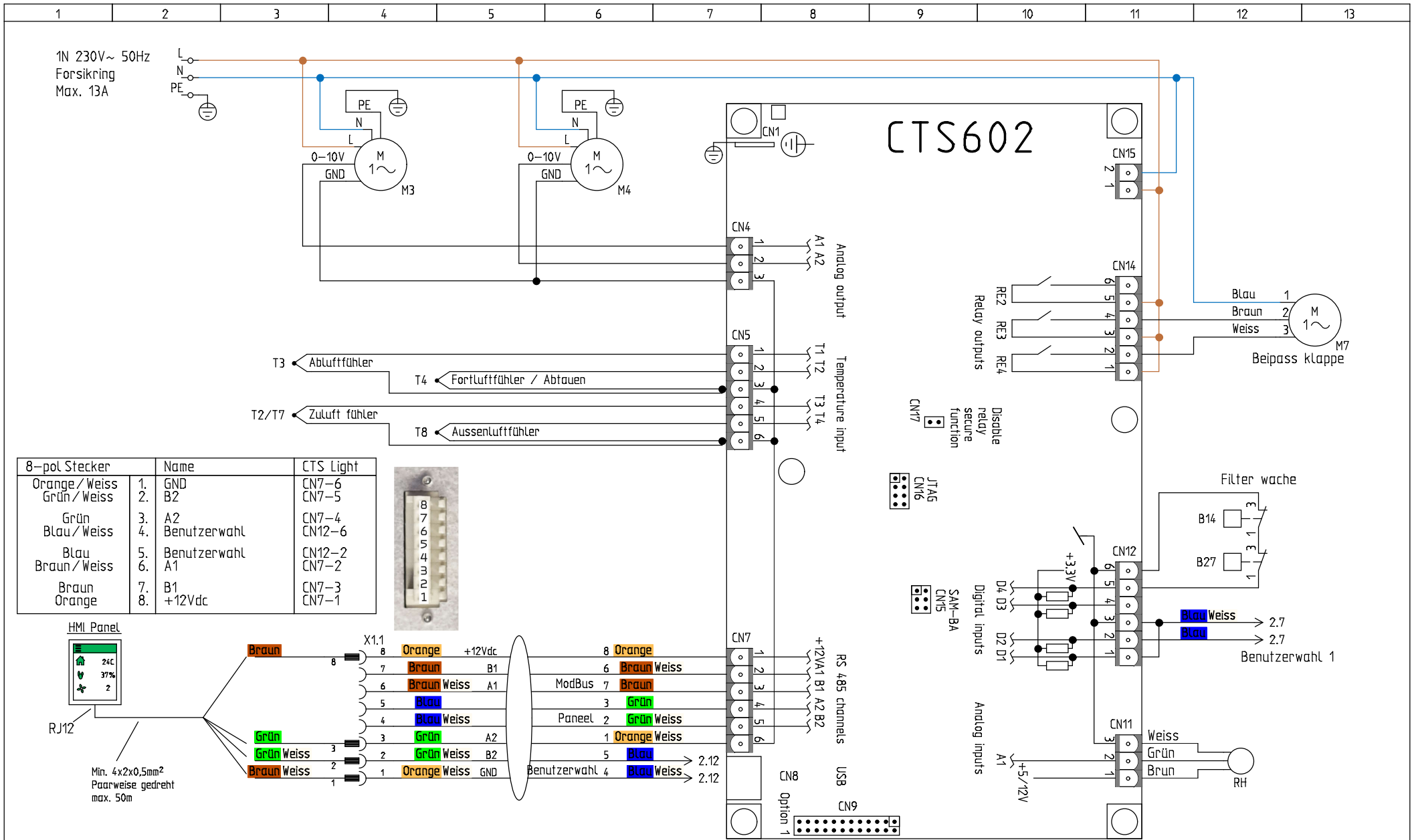


NILAN A/S
 Nilanvej 2
 DK-8722 Hedensted
 Tlf. +4576752500 <http://www.nilan.dk>
 Fax +4576752525 Email : nilan@nilan.dk

Comfort 600 m/CTS Light & HMI
 CTS Light Styling
 Warennr. 71164x20

Principdiagram

Bestell nummer	Revision	Initialen
	1.01	MD
Datum	Nationalität	Seite
20/12-2018	D / A / CH / NL	1

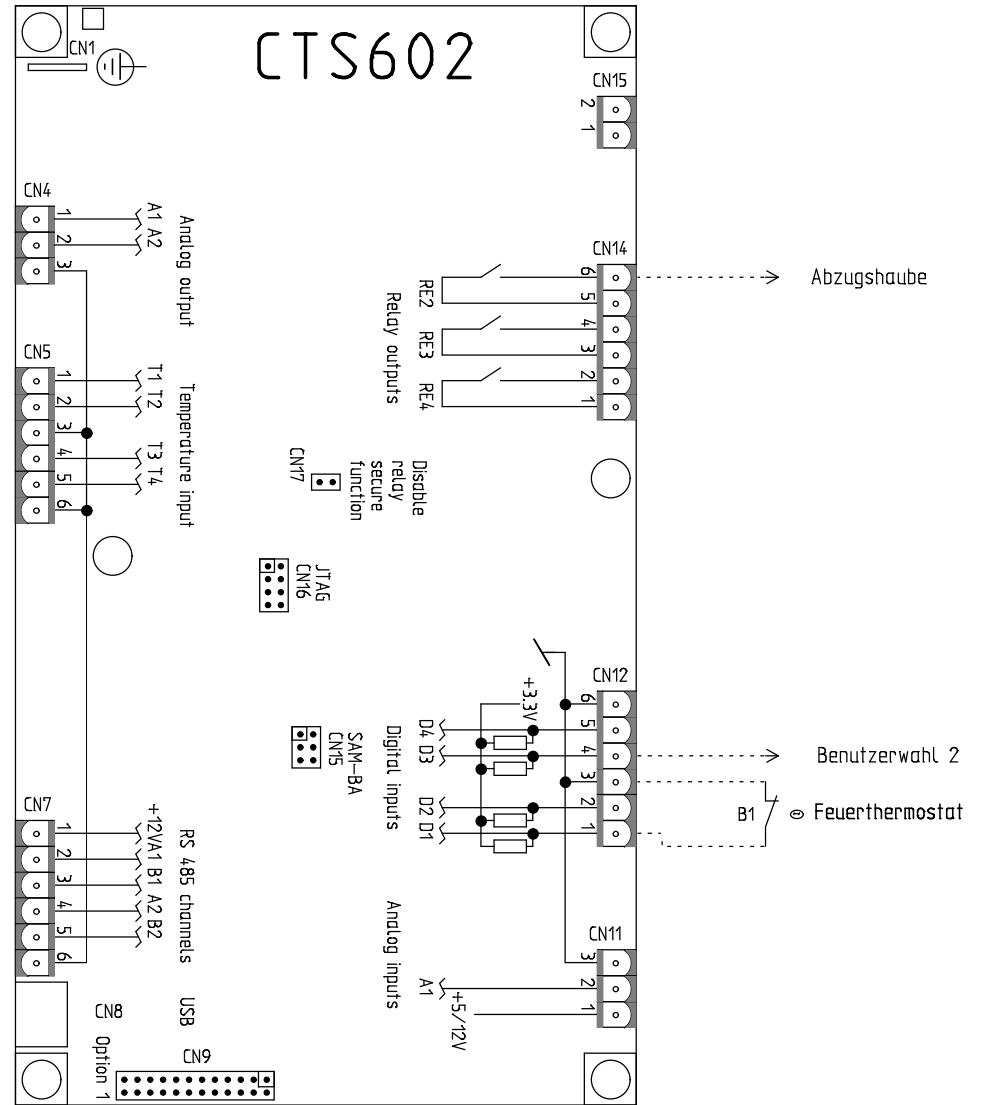


NILAN A/S
 Nilanvej 2
 DK-8722 Hedensted
 Tlf. +4576752500
 Fax +4576752525
<http://www.nilan.dk>
 Email: nilan@nilan.dk

Comfort 600 m/CTS Light & HMI
 CTS Light Styring
 Warenr. 71164x20

CTS Light

Bestell nummer	Revision	1.01	Initialen	MD
Datum	Nationalität	D / A / CH / NL	Seite	2
20/12-2018				

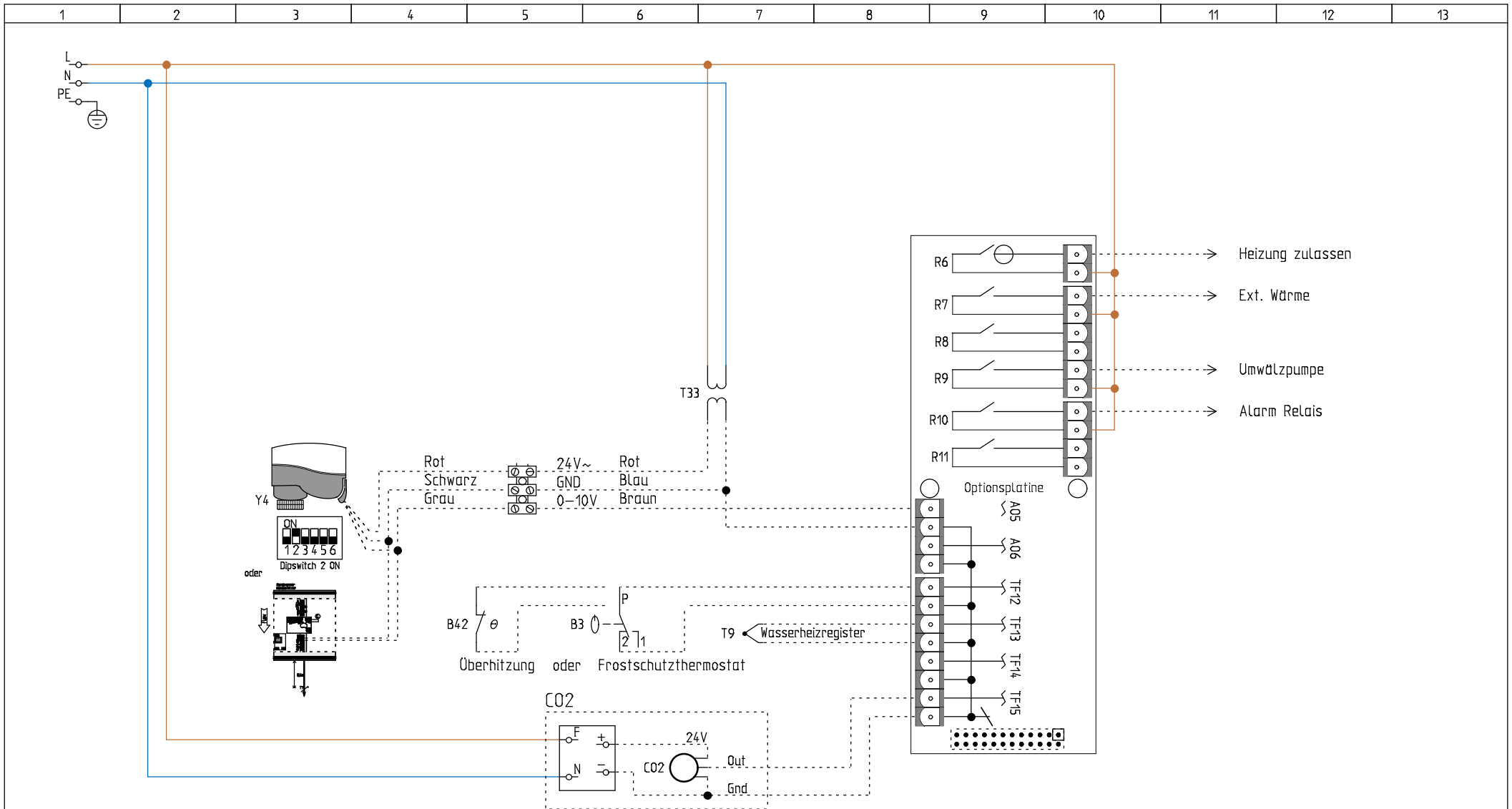


NILAN A/S
 Nilanvej 2
 DK-8722 Hedensted
 Tlf. +4576752500 <http://www.nilan.dk>
 Fax +4576752525 Email : nilan@nilan.dk

Comfort 600 m/CTS Light & HMI
 CTS Light Styring
 Warennr. 71164x20

Tilbehør, CTS-print

Bestell nummer	Revision 1.01	Initialen MD
Datum 20/12-2018	Nationalitet D / A / CH / NL	Seite 3



NILAN A/S
 Nilanvej 2
 DK-8722 Hedensted
 Tlf. +4576752500 <http://www.nilan.dk>
 Fax +4576752525 Email : nilan@nilan.dk

Comfort 600 m/CTS Light & HMI
 CTS Light Styring
 Warennr. 71164x20

Tilbehør, Optionsprint

Bestell nummer	Revision	Initialen
	1.01	MD
Datum	Nationalität	Seite
20/12-2018	D / A / CH / NL	4

Produktpalette

Produkte	Typ	Beschreibung	Dokument typ	Seite	Stromweg
B1	EGO 55.33519.020 70-5°C, #15441	Feuerthermostat Zuluft (Zubehör)	Kredsskema	3	12
B3	NT-463-JG, #15664	Frostschutzthermostat	Kredsskema	4	6
B14	Diff. pressostat PS200, #3633	Filter wache	Kredsskema	2	13
B27	Diff. pressostat PS200, #3633	Filter wache	Kredsskema	2	13
B42	EGO 55.13019.180 60°C, #1564	Begrenzungsthermostat für Zusatzheizung (Zubehör)	Kredsskema	4	5
C02	KCD-AN300 & RS-15-spec, #239995	C02 Fühler (Zubehör)	Kredsskema	4	7
IF	G4 583x268, #39165	Aussenluft Filter	Kredsskema	1	6
M3	ebm G3G200-CL29-72 0,51kW 3,2A 1x230V~, #4116	Abluftmotor	Kredsskema	2	4
M4	ebm G3G200-CL29-72 0,51kW 3,2A 1x230V~, #4116	Zuluftmotor	Kredsskema	2	6
M7	Belimo CM230-F-L, #36463	Beipass klappe	Kredsskema	2	13
Print	#239936	Optionsplatine (Zubehör)	Kredsskema	4	9
RH	#23997	Feuchtesensor	Kredsskema	2	12
T2/T7	NTC-føler JM103C1R1, #23995	Zuluft føler	Kredsskema	2	4
T3	NTC-føler JM103C1R1, #23995	Abluftføler	Kredsskema	2	4
T4	NTC-føler JM103C1R1, #239961	Fortluftføler / Abtauen	Kredsskema	2	5
T8	NTC-føler JM103C1R1, #23995	Aussenluftføler	Kredsskema	2	5
T9	NTC-føler JM103C1R1, #23995	Wasserheizregister	Kredsskema	4	7
T33	230/24V~, #1753	Transformator (Zubehör)	Kredsskema	4	7
UF	G4 583x268, #39165	Abluft	Kredsskema	1	9
X1.1			Kredsskema	2	4
X2.1			Kredsskema	2	4
X2.1			Kredsskema	2	4
X2.1			Kredsskema	2	4
X2.1			Kredsskema	2	4
Y4	Danfoss AME140, #16341	Modulierende Wasserventil (Zubehör)	Kredsskema	4	3
11201	VEAB CV16-09-1-MTXL, #11201	Kanalheizregister 900W (Zubehör)	Kredsskema	4	3
11202	VEAB CV16-21-1MTXL, #11202	Kanalheizregister 2100W (Zubehör)	Kredsskema	4	3



Comfort 600 m/CTS Light & HMI
CTS Light Styling
Warennr. 71164x20

Projekt 71164x20 V1-01 181220		Seite anzahl 1	
Datum 20-12-2018	Land D / A / CH / NL	Nächste seite	Seite 1