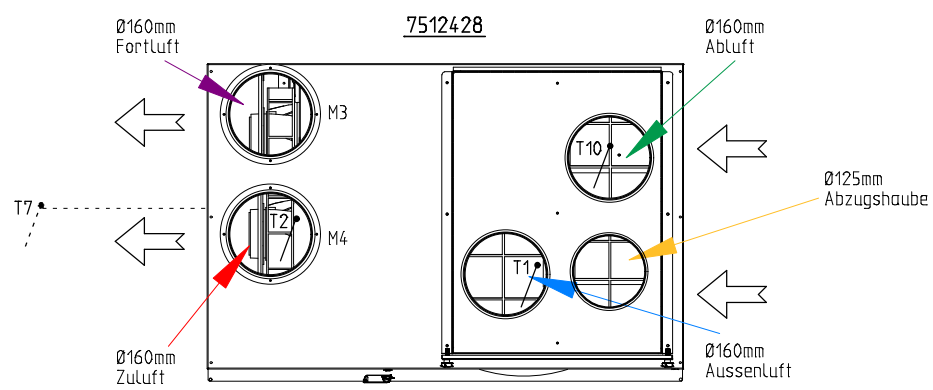
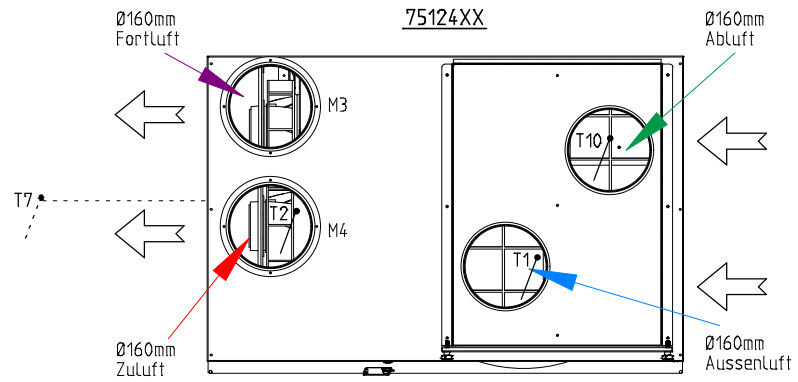
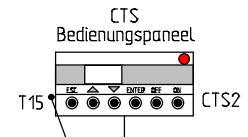
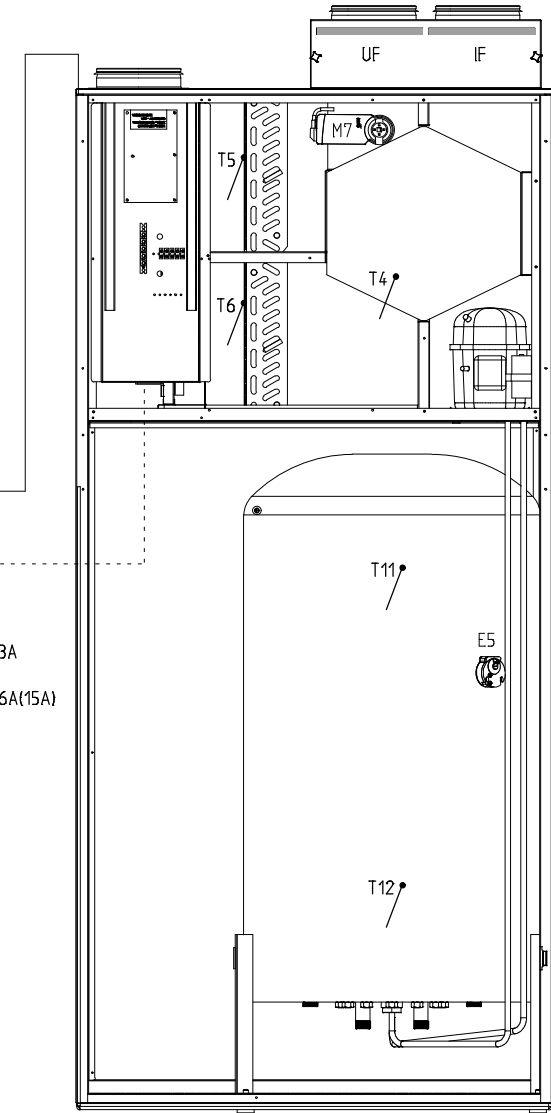


1. Die Steuertafel MUSS frostfrei montiert werden
2. Falls T15 als steuernden FÜHler gewählt ist, dass Bedienungspaneel muss in einen entlüfteten / belüfteten Raum montiert werden
3. T7 muss nach der Zusatzheizung montiert werden. Z.b. im Luftkanal.
4. T10 muss in einem repräsentativen Abluftkanal / Abluftventil montiert werden
5. Komponenten mit strichpunkt verbindung sind zubehör
6. Externe Komponenten wird nicht von Nilan geliefert
7. Options platine ist Zubehör für CTS602



Min. 2x2x0,25mm² max. 50m
Paarweise gedreht

Sicherheitsschalter
Stromversorgung
1N 230V~ 50Hz max. 13A
Polar / Nordic
1N 230V~ 50Hz max. 16A(15A)

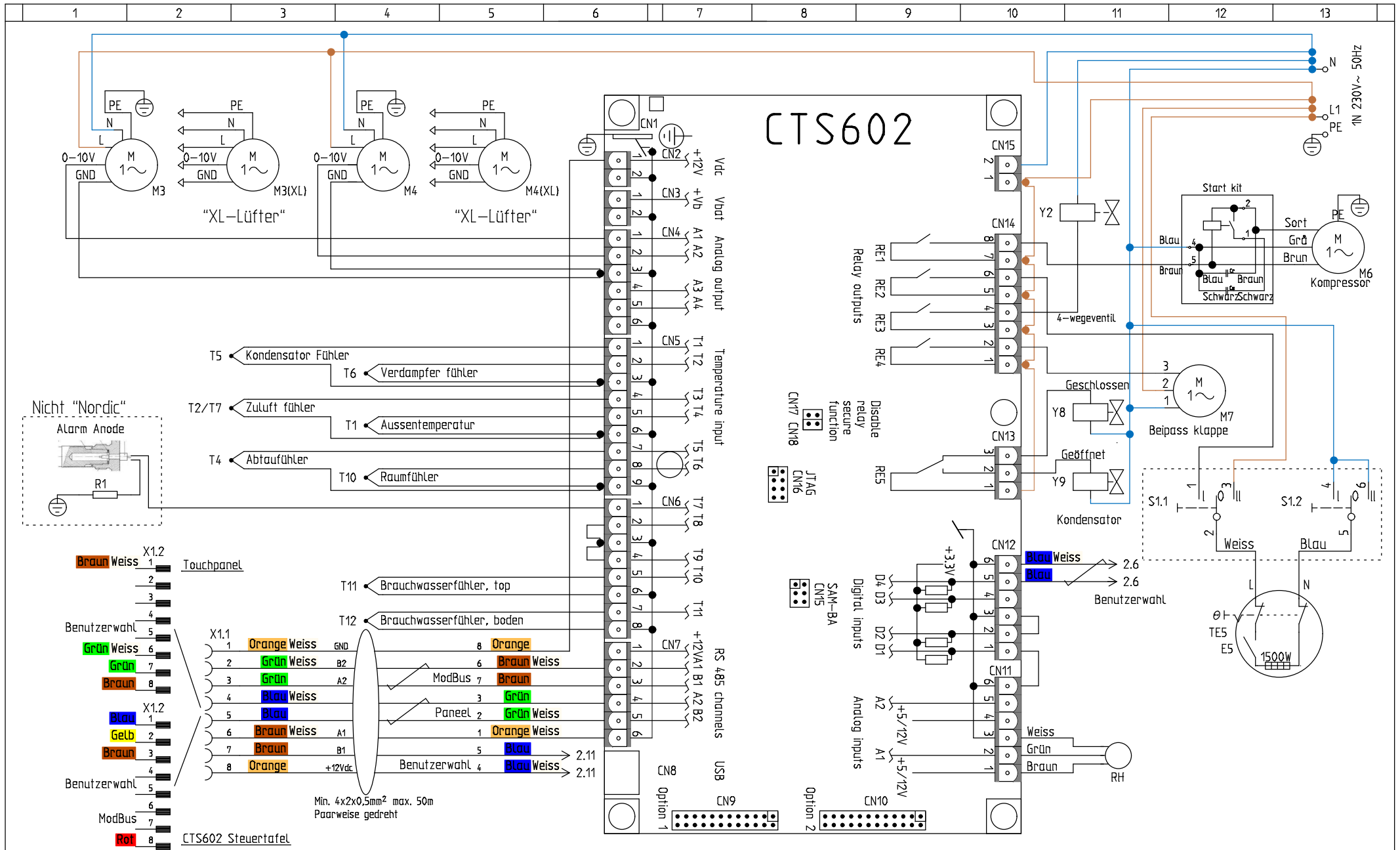


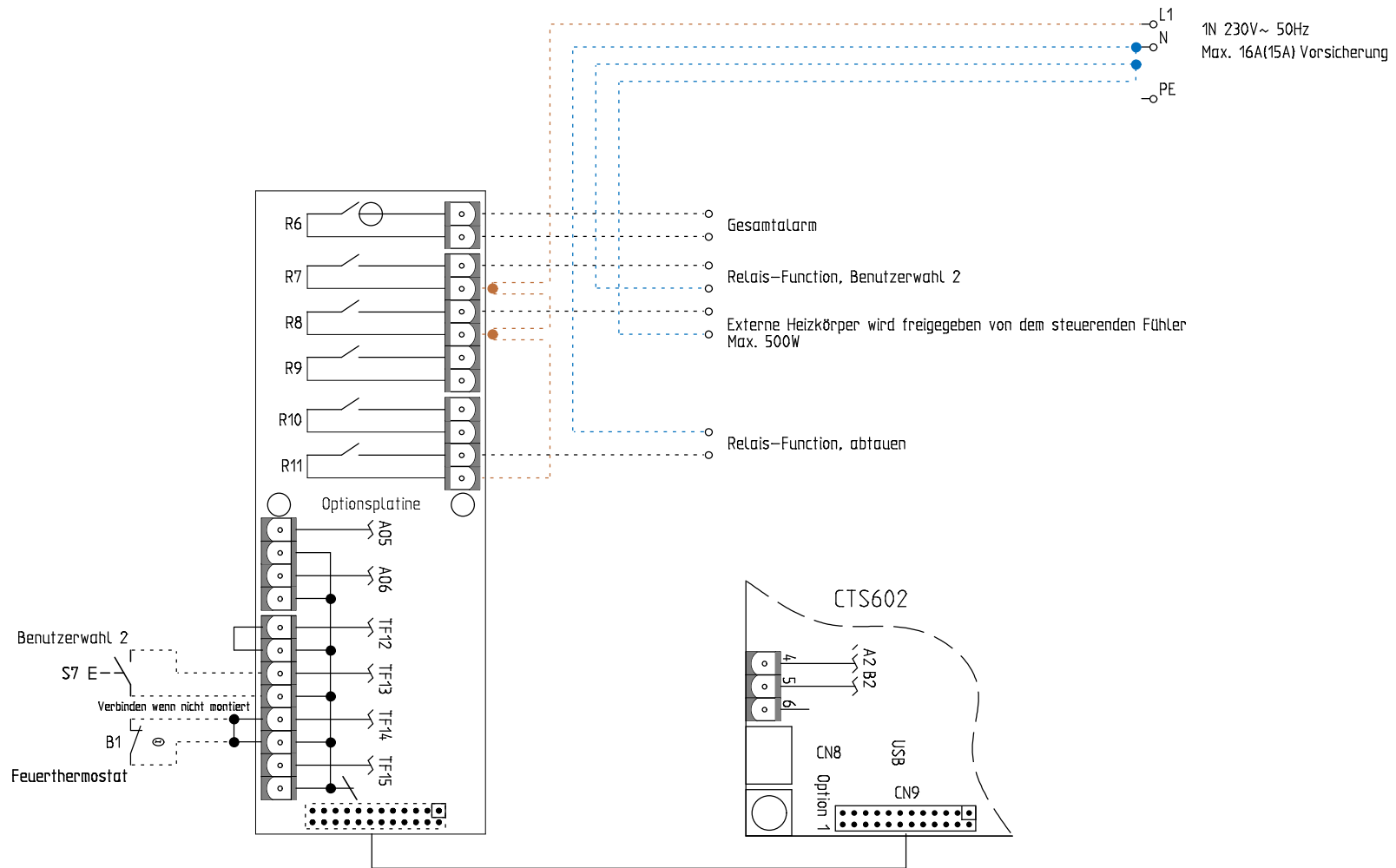
NILAN A/S
Nitanvej 2
DK-8722 Hedensted
Tlf. +4576752500 http://www.nilan.dk
Fax +4576752525 Email: nilan@nilan.dk

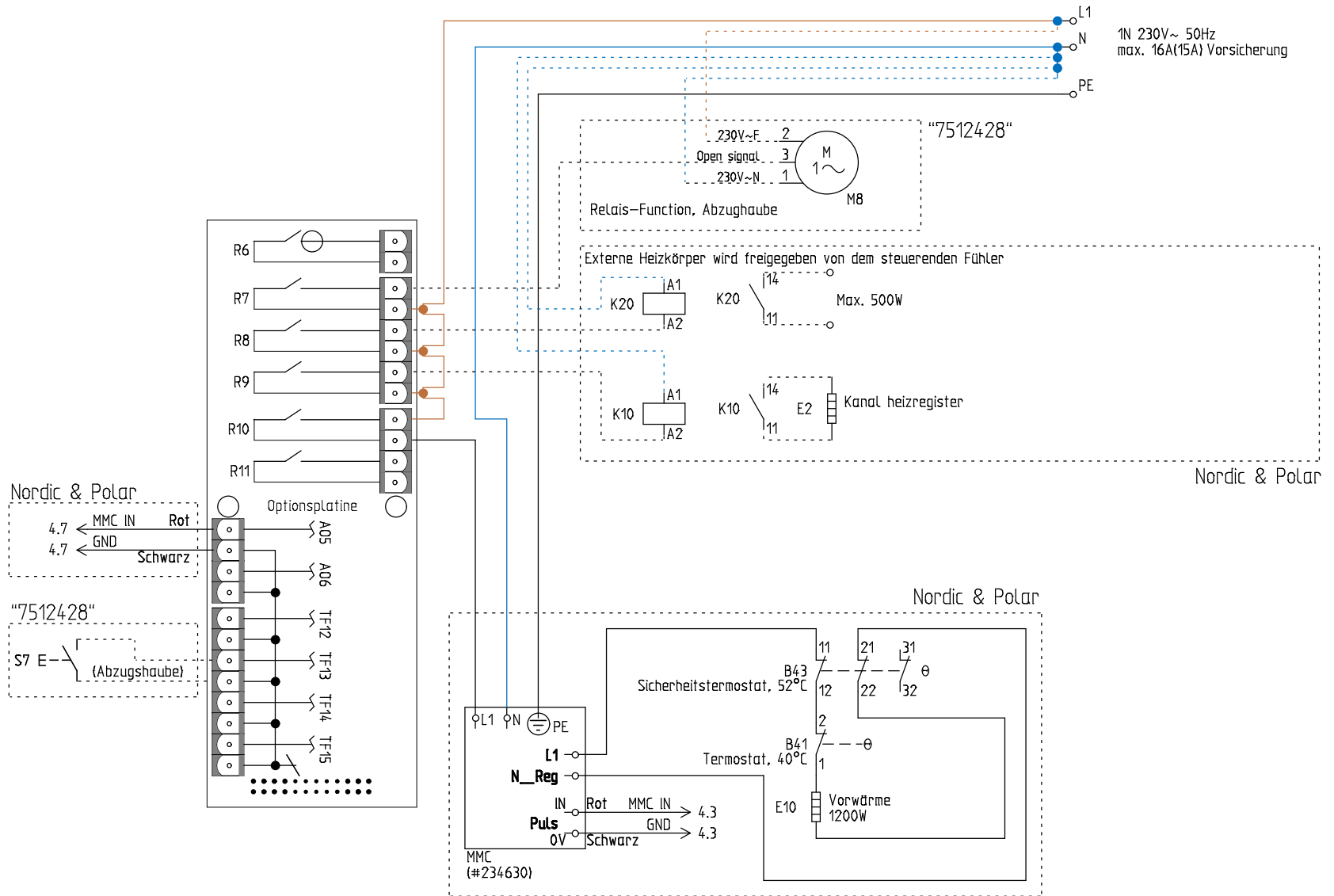
Compact P Køl (Sol) Polar/Nordic (XL)
CTS602 styring
Warennr. 75124xx

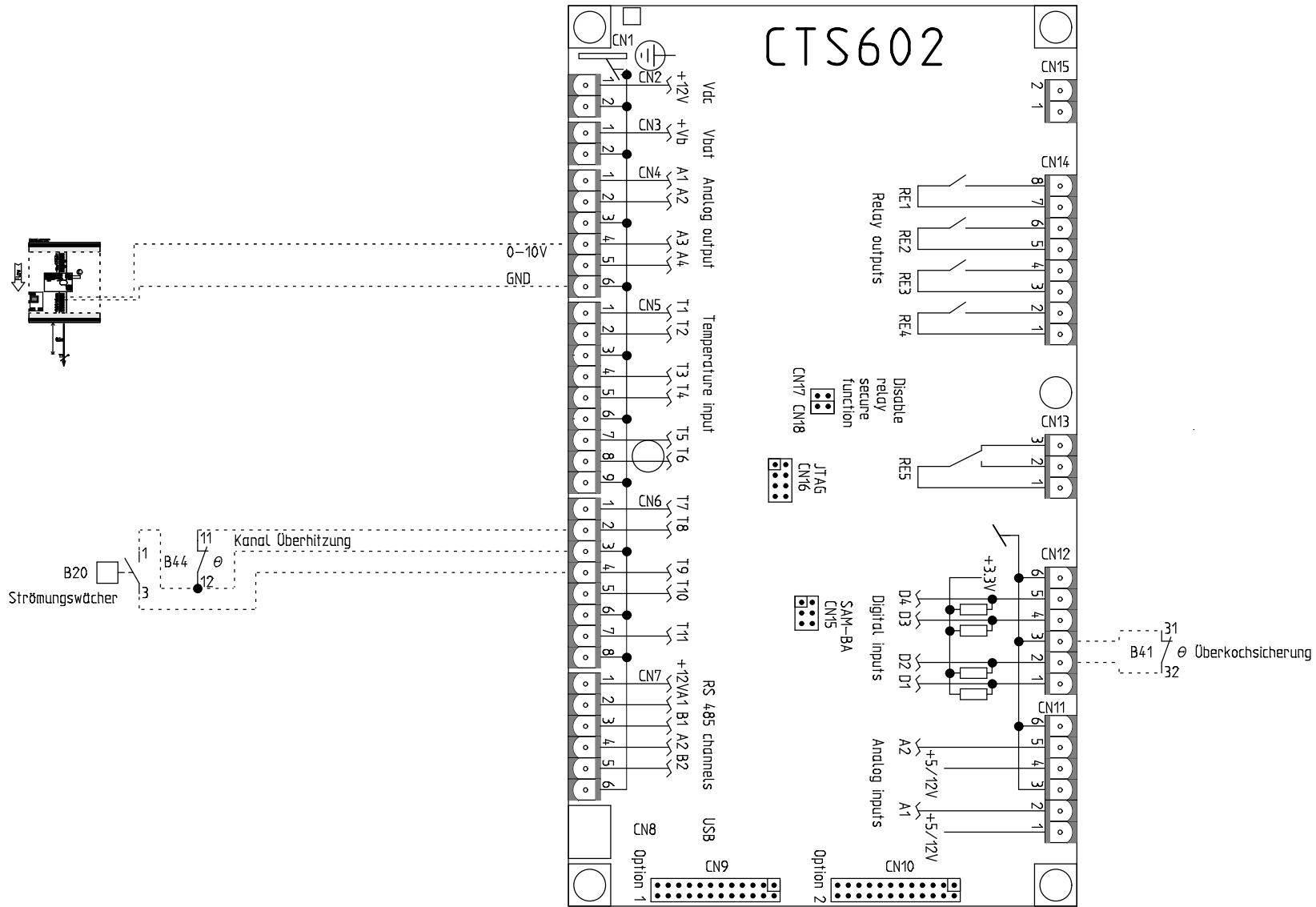
Principdiagram / Flowdiagram

Bestell nummer	Revision	1,13	Initialen	MD
Datum	Nationalität	D / A / CH / NL	Seite	1
09/03-2018				









NILAN A/S
 Nilanvej 2
 DK-8722 Hedensted
 Tlf. +4576752500
 Fax +4576752525
<http://www.nilan.dk>
 Email : nilan@nilan.dk

Compact P Køl (Sol) Polar/Nordic (XL)
 CTS602 styring
 Warennr. 75124xx

Tilbehør
 Nordic, Polar, Emhette

Bestell nummer	Revision 1.13	Initialen MD
Datum 09/03-2018	Nationalität D / A / CH / NL	Seite 5

Produktpalette

Produkte	Typ	Beschreibung	Dokument typ	Seite	Stromweg
A1	#19203	Alarm Anode	Kredsskema	2	1
B1	EGO 55.33519.020 70-5°C, #15441	Feuerthermostat Zuluft (Zubehör)	Kredsskema	3	3
B20	Huba 20-300Pa, #3635	Strömungswächter (Zubehör)	Kredsskema	5	2
B41	EGO 55.32514.040 100-12°C 20A	Überkoch Termostat	Kredsskema	5	10
B41	EGO 55.13204.010, #1562	Termostat, 40°C	Kredsskema	4	9
B43	EGO 55.32512.080, #15426	Sicherheitstermostat, 52°C	Kredsskema	4	9
B44	EGO 55.32514.040 100-12°C	Ölberhitzungstermostat, Zuluft Kanal	Kredsskema	5	3
Cr	10µF, #101511	Betrieb Kondensator	Kredsskema	2	12
Cs	80µF, #101511	Start Kondensator	Kredsskema	2	12
CTS2	#2398H	CTS Bedienungspaneel	Kredsskema	1	8
E1	EL-varme	Externe Heizung (Nicht Nilan Lieferung)	Kredsskema	3	7
E1	EL-varme	Externe Heizung (Nicht Nilan Lieferung)	Kredsskema	4	9
E2	Varmelegeme	Kanal heizregister (Zubehör)	Kredsskema	4	9
E5	RDT TW3 1500W 240V~, #1907 / 19051(RFB)	Heizung	Kredsskema	2	12
E10	Varmelegeme 1200W, #19170	Frostsicherheit	Kredsskema	4	9
IF	VP-Filter, #39167	Zuluft Filter	Kredsskema	1	12
K10	Telemecanique RSB1A120P7S 230V, #23466	Relais Kanalheizung	Kredsskema	4	7
K20	Telemecanique RSB1A120P7S 230V, #23466	Relais Elektrische heizung	Kredsskema	4	7
M3	ebm R3G190-RG19-33 230V~, #41292	Abluftmotor	Kredsskema	2	2
M3(XL)	R3G190-RD45-25 0,17kW 230V~, #41294	Abluftmotor	Kredsskema	2	3
M4	ebm R3G190-RG19-33 230V~, #41292	Zuluftmotor	Kredsskema	2	4
M4(XL)	R3G190-RD45-25 0,17kW 230V~, #41294	Zuluftmotor	Kredsskema	2	5
M6	Danfoss SC15GHH 220-240V~ 50Hz, #1015	Kompressor	Kredsskema	2	13
M7	Belimo CM230-F, #36463	Beipass klappe	Kredsskema	2	11
M8	Belimo CM230F-L, #36463	Abzugshaube Klappenmotor (Zubehör)	Kredsskema	4	8
Print	#239935	Optionsplatine (Zubehör)	Kredsskema	3	4
Print	#239935	Optionsplatine	Kredsskema	4	4
R1	100k, #2152225	Widerstand	Kredsskema	2	1
RH	#23997	Feuchtesensor	Kredsskema	2	10
S1.1	Omskifter	Heizung	Kredsskema	2	12



Compact P Køl (SoL) Polar/Nordic (XL)
 CTS602 styring
 Warennr. 75124xx

Projekt 75124xx CTS602 V1-13 180309		Seite anzahl 2	
Datum 15-03-2018	Land D / A / CH / NL	Nächste side 2	Seite 1

Produktpalette

Produkte	Typ	Beschreibung	Dokument typ	Seite	Stromweg
S1.2	Omskifter	Heizung	Kredsskema	2	13
S7	Kontakt	Benutzerwahl 2 (Nicht Nilan levering)	Kredsskema	3	3
S7	Kontakt	Benutzerwahl 2 (Nicht Nilan levering)	Kredsskema	4	3
T1	NTC-føler JM103C1R1, #23995	Aussentemperatur	Kredsskema	2	4
T2/T7	NTC-føler JM103C1R1, #23995	Zuluft føler	Kredsskema	2	3
T4	NTC-føler JM103C1R1, #239961	Abtauføler	Kredsskema	2	3
T5	NTC-føler JM103C1R1, #23995	Kondensator Føler	Kredsskema	2	3
T6	NTC-føler JM103C1R1, #239961	Verdampfer føler	Kredsskema	2	4
T10	NTC-føler JM103C1R1, #23995	Raumføler	Kredsskema	2	4
T11	NTC-føler JM103C1R1, #23995	Brauchwasserføler, top	Kredsskema	2	4
T12	NTC-føler JM103C1R1, #23995 / (Nordic : #239951)	Brauchwasserføler, boden	Kredsskema	2	4
TE5	R-T-S 3 87°C 16A 250V~, #1541	Termostat	Kredsskema	2	12
UF	VP-Filter, #39167	Abluft	Kredsskema	1	11
X1.1			Kredsskema	2	3
X1.2			Kredsskema	2	2
X1.2			Kredsskema	2	2
Y2	RV101A23AZ, #16424	4-vegeventil	Kredsskema	2	11
Y8	Saginomiya NEV603DXFU, #16201	Beypassventil	Kredsskema	2	11
Y9	Saginomiya NEV603DXFU, #16201	Beypassventil	Kredsskema	2	11



Compact P Køl (SoL) Polar/Nordic (XL)
 CTS602 styring
 Warennr. 75124xx

Projekt 75124xx CTS602 V1-13 180309		Seite anzahl 2	
Datum 15-03-2018	Land D / A / CH / NL	Nächste side	Seite 2