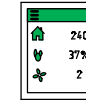


1. Die Steuertafel MUSS frostfrei montiert werden
2. T7 muss nach der Zusatzheizung montiert werden. Z.b. im Luftkanal.
3. T10 muss in einem repräsentativen Abluftkanal / Abluftventil montiert werden
4. Komponenten mit strichpunkt verbindungs sind zubehör
5. Externe Komponenten wird nicht von Nilan geliefert
6. Options platine ist Zubehör für CTS602

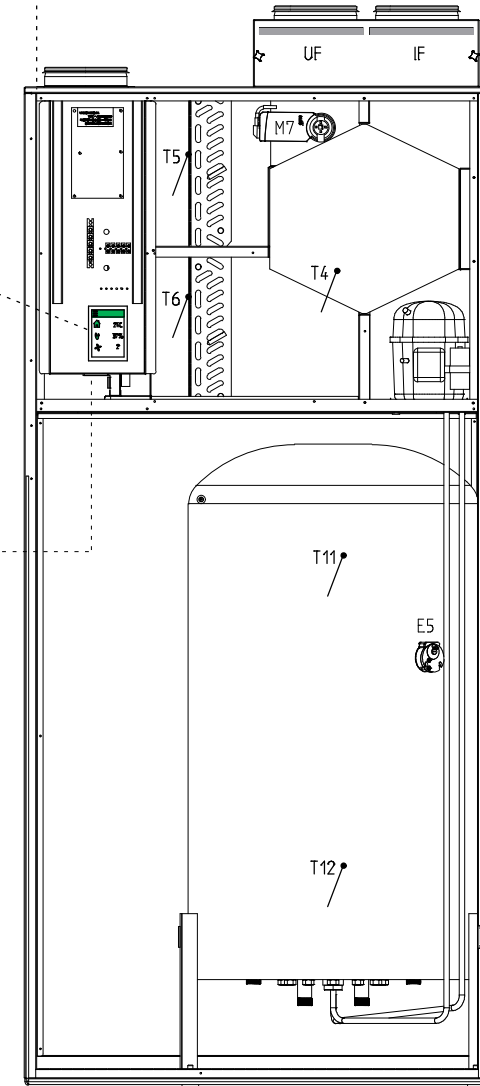
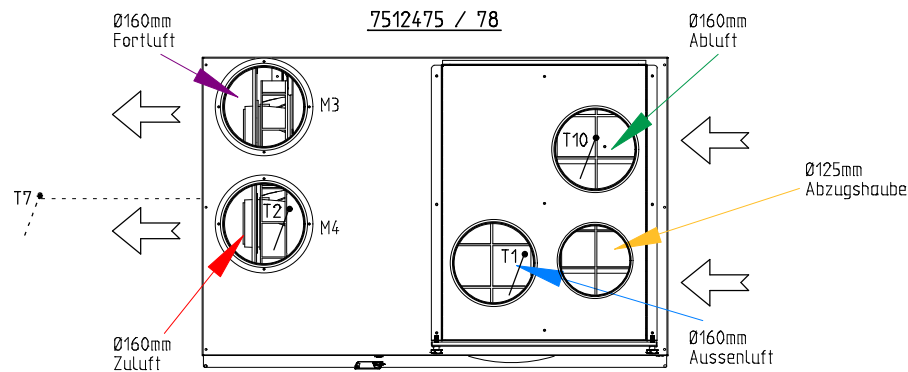
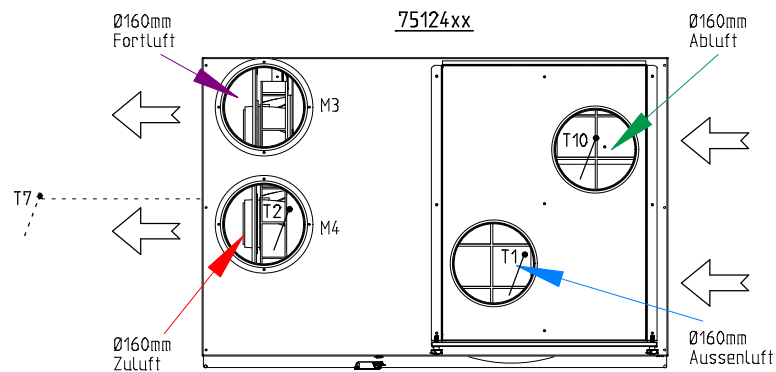
Nordic

Stromversorgung  
1N 230V~ 50Hz max. 16A  
Sicherheitschalter

HMI Panel



Sicherheitschalter  
Stromversorgung  
1N230V~ 50Hz max. 13A



NILAN A/S  
Nilanvej 2  
DK-8722 Hedensted  
Tlf. +4576752500 <http://www.nilan.dk>  
Fax +4576752525 Email: [nilan@nilan.dk](mailto:nilan@nilan.dk)

Compact P Køl Sol HMI (Nordic)  
CTS602 Styring  
Warennr. 75124xx

Principdiagram / Flowdiagram

Bestell nummer

Revision 1.15

Initialen MD

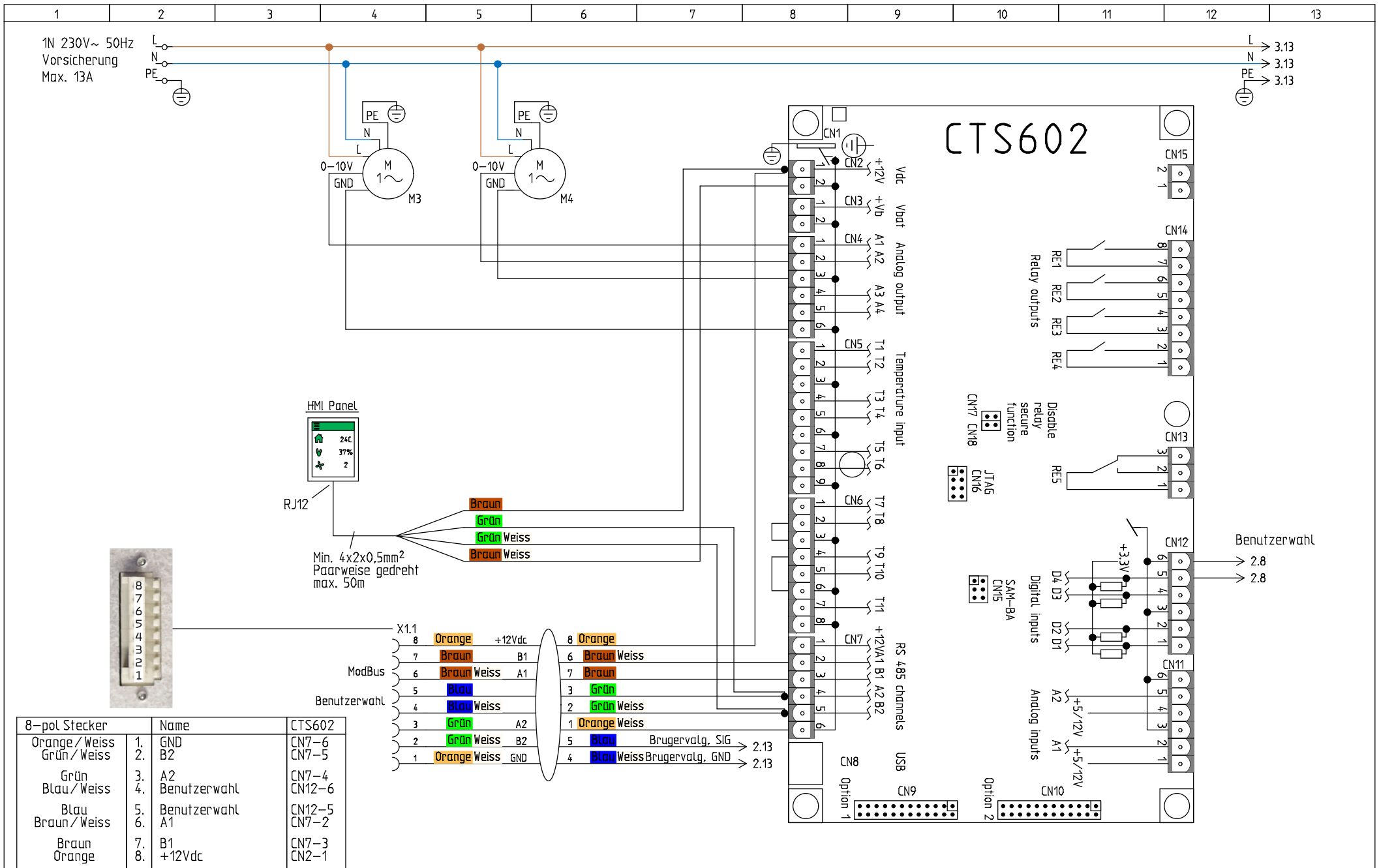
Datum

Nationalität

Seite 1

09/03-2020

D / A / CH / NL



NILAN A/S  
Nilanvej 2  
DK-8722 Hedensted  
Tlf. +4576752500  
Fax +4576752525  
http://www.nilan.dk  
Email: nilan@nilan.dk

Compact P Køl Sol HMI (Nordic)  
CTS602 Styring  
Warennr. 75124xx

CTS602 Styring

Bestell nummer

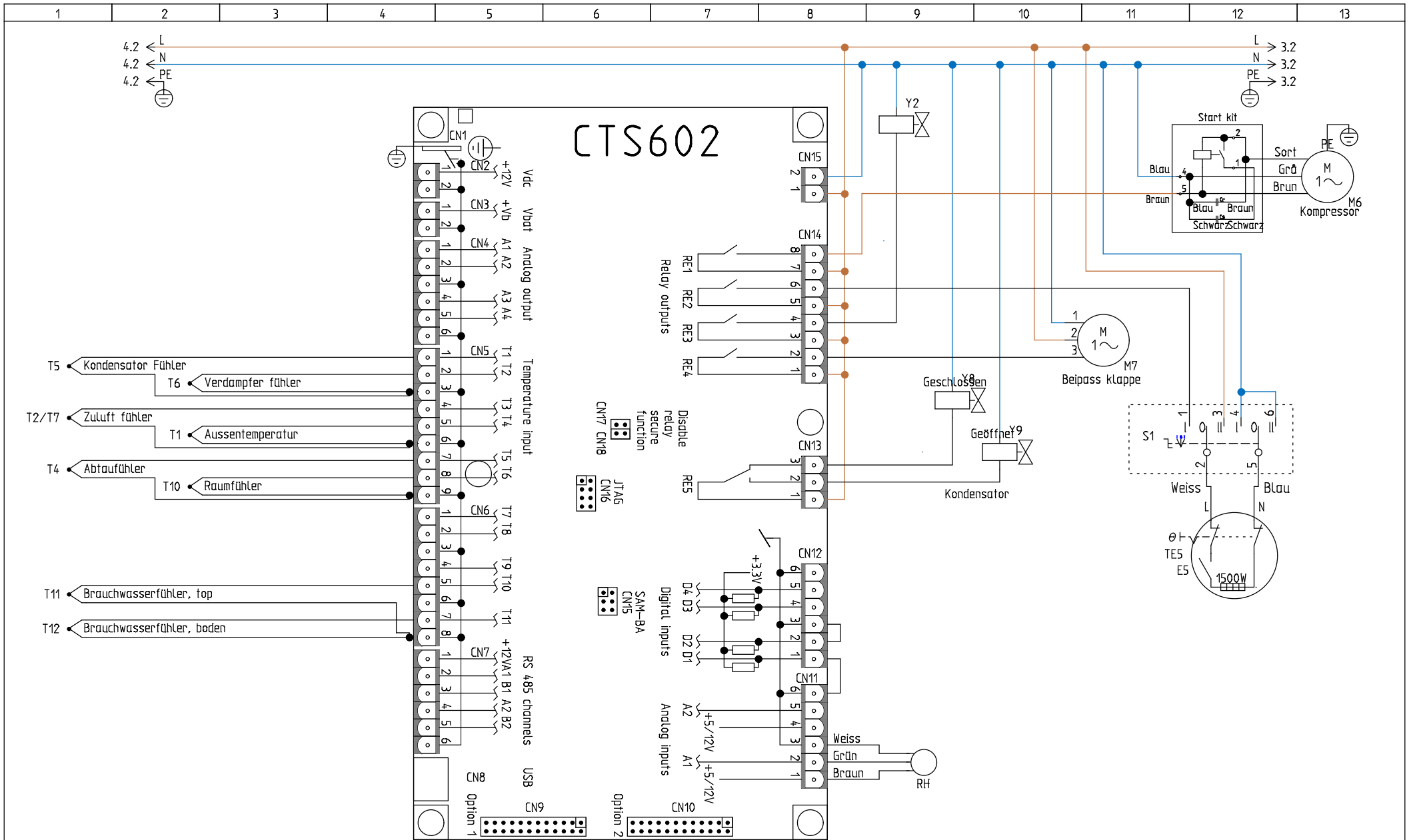
Revision 1.15

Initialen MD

Datum 09/03-2020

Nationalität D / A / CH / NL

Seite 2

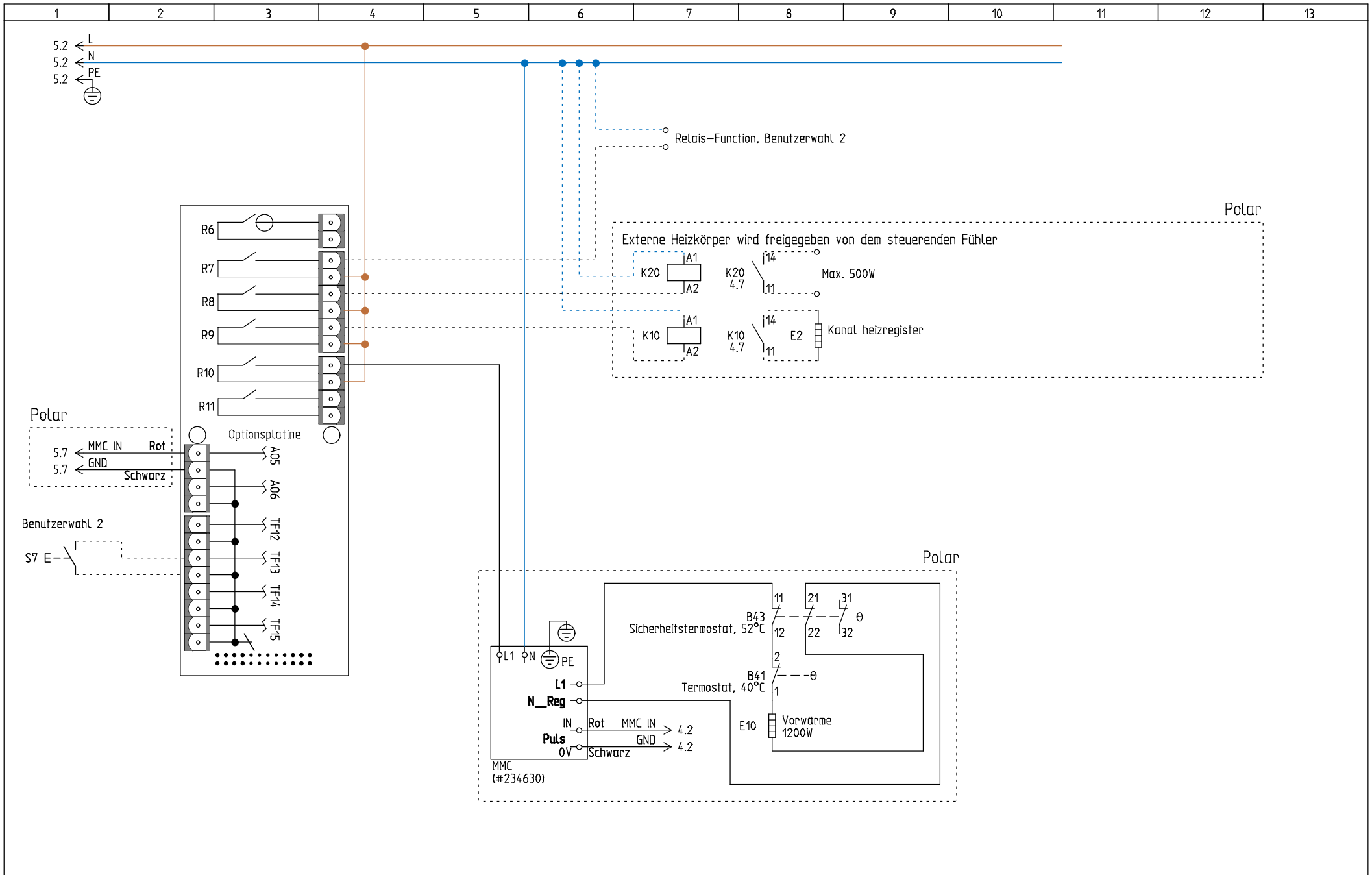


NILAN A/S  
 Nilanvej 2  
 DK-8722 Hedensted  
 Tlf. +4576752500 <http://www.nilan.dk>  
 Fax +4576752525 Email : [nilan@nilan.dk](mailto:nilan@nilan.dk)

Compact P Køl Sol HMI (Nordic)  
 CTS602 Styring  
 Warennr. 75124-xx

CTS602 Styring

Bestell nummer	Revision	1.15	Initialen	MD
Datum	Nationalität	D / A / CH / NL	Seite	3
09/03-2020				

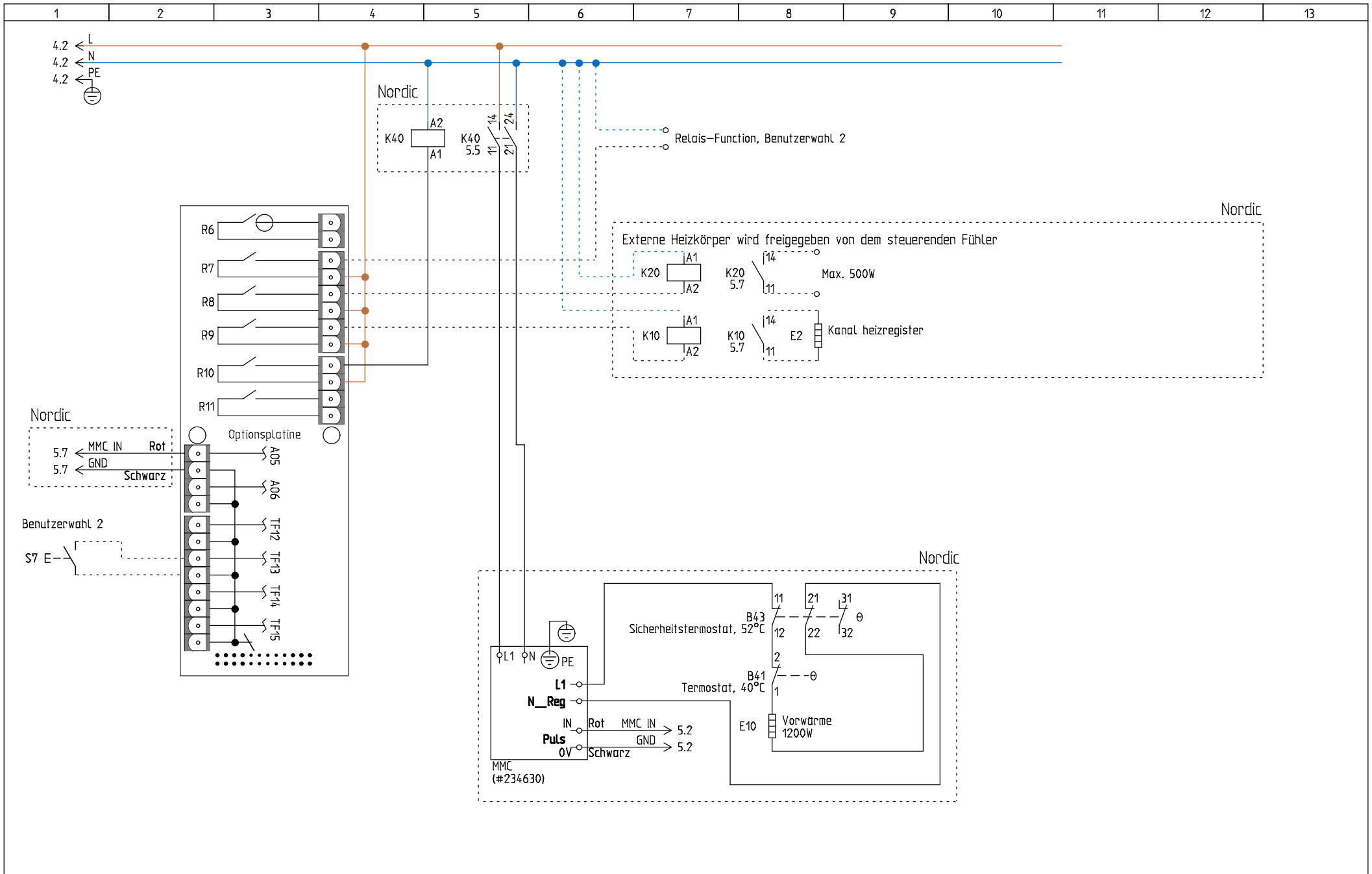


NILAN A/S  
 Nilanvej 2  
 DK-8722 Hedensted  
 Tlf. +4576752500  
 Fax +4576752525  
<http://www.nilan.dk>  
 Email: nilan@nilan.dk

Compact P Køl Sol HMI (Nordic)  
 CTS602 Styling  
 Warennr. 75124xx

Optionsprint, Polar  
 Polar, Emhætte

Bestell nummer	Revision	Initialen
	1.15	MD
Datum	Nationalität	Seite
09/03-2020	D / A / CH / NL	4

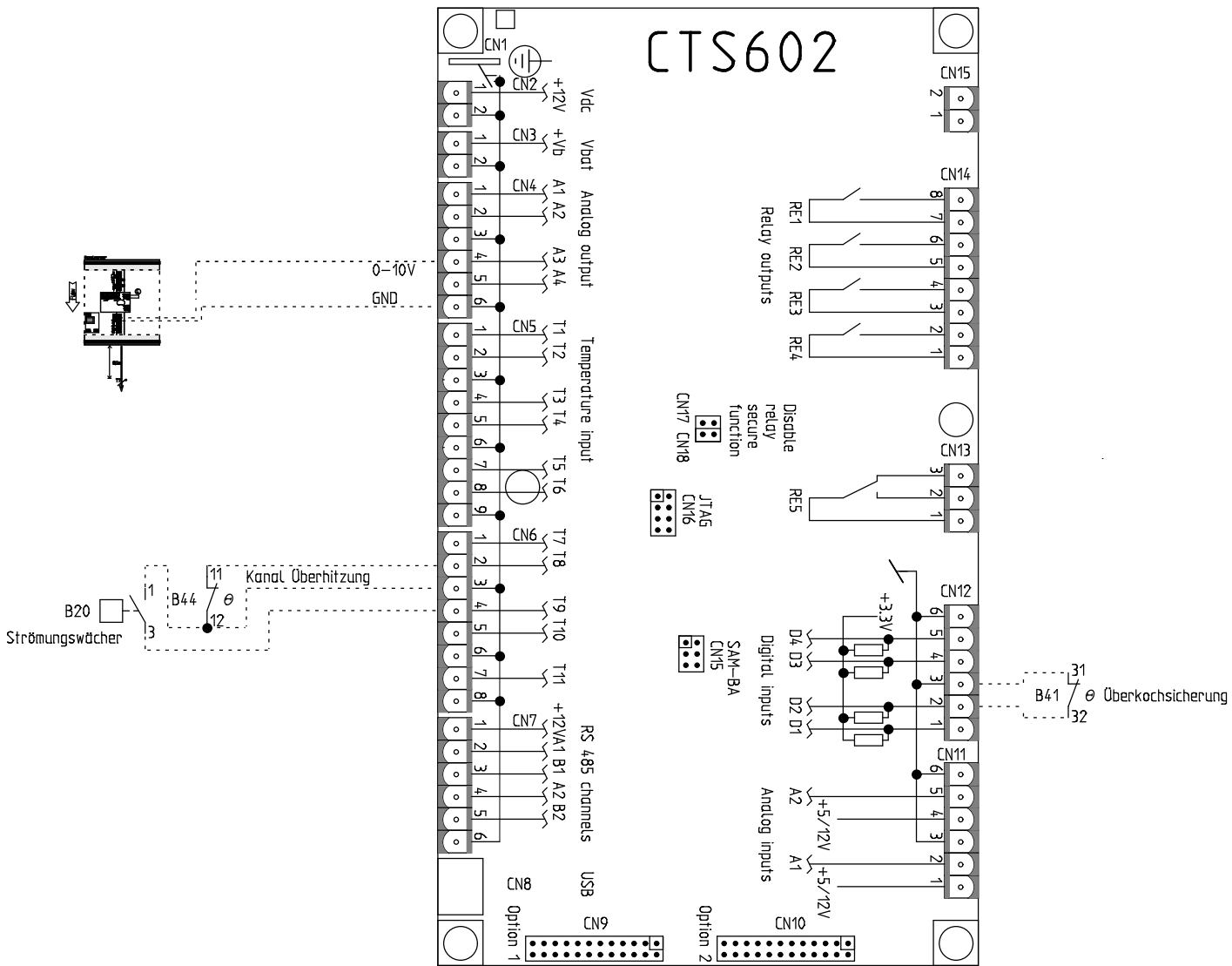


NILAN A/S  
 Nilanvej 2  
 DK-8722 Hedensted  
 Tlf. +4576752500  
 Fax +4576752525  
<http://www.nilan.dk>  
 Email: nilan@nilan.dk

Compact P Køl Sol HMI (Nordic)  
 CTS602 Styring  
 Warenr. 75124xx

Optionsprint, Nordic  
 Nordic, Embætte

Bestell nummer	Revision	Initialen
	1.15	MD
Datum	Nationalität	Seite
09/03-2020	D / A / CH / NL	5



NILAN A/S  
 Nilanvej 2  
 DK-8722 Hedensted  
 Tlf. +4576752500 <http://www.nilan.dk>  
 Fax +4576752525 Email: [nilan@nilan.dk](mailto:nilan@nilan.dk)

Compact P Køl Sol HMI (Nordic)  
 CTS602 Styling  
 Warennr. 75124xx

Tilbehør  
 Nordic, Polar, Emhætte

Bestell nummer	Revision 1.15	Initialen MD
Datum 09/03-2020	Nationalität D / A / CH / NL	Seite 6

# Produktpalette

Produkte	Typ	Beschreibung	Dokument typ	Seite	Stromweg
B20	Huba 20-300Pa, #3635	Strömungswächter (Zubehör)	Kredsskema	6	4
B41	EGO 55.13204.010, #1562	Termostat, 40°C	Kredsskema	4	8
B41	EGO 55.32514.040 100-12°C 20A	Überkoch Termostat	Kredsskema	6	11
B41	EGO 55.13204.010, #1562	Termostat, 40°C	Kredsskema	5	8
B43	EGO 55.32512.080, #15426	Sicherheitstermostat, 52°C	Kredsskema	5	8
B43	EGO 55.32512.080, #15426	Sicherheitstermostat, 52°C	Kredsskema	4	8
B44	EGO 55.32514.040 100-12°C	Überhitzungstermostat, Zuluft Kanal	Kredsskema	6	4
Cr	10µF, #101511	Betrieb Kondensator	Kredsskema	3	12
Cs	80µF, #101511	Start Kondensator	Kredsskema	3	12
E1	EL-varme	Externe Heizung (Nicht Nilan Lieferung)	Kredsskema	5	9
E1	EL-varme	Externe Heizung (Nicht Nilan Lieferung)	Kredsskema	4	9
E2	Varmelegeme	Kanal heizregister (Zubehör)	Kredsskema	4	9
E2	Varmelegeme	Kanal heizregister (Zubehör)	Kredsskema	5	9
E5	RDT TW3 1500W 240V~, #1906 / 19051(RFB)	Heizung	Kredsskema	3	12
E10	Varmelegeme 1200W, #19170	Frostsicherheit	Kredsskema	5	8
E10	Varmelegeme 1200W, #19170	Frostsicherheit	Kredsskema	4	8
IF	VP-Filter, #39167	Zuluft Filter	Kredsskema	1	12
K10	Telemecanique RSB1A120P7S 230V, #23466	Relais Kanalheizung	Kredsskema	4	7
K10	Telemecanique RSB1A120P7S 230V, #23466	Relais Kanalheizung	Kredsskema	5	7
K20	Telemecanique RSB1A120P7S 230V, #23466	Relais Elektrische heizung	Kredsskema	4	7
K20	Telemecanique RSB1A120P7S 230V, #23466	Relais Elektrische heizung	Kredsskema	5	7
K40	Finder 2C/O 8A 230V, #234506	Relais Vorheizung	Kredsskema	5	5
M3	ebm R3G190-RG19-33 #41292 / XL : R3G190-RD45-25 #41294	Abluftmotor	Kredsskema	2	4
M4	ebm R3G190-RG19-33 #41292 / XL : R3G190-RD45-25 #41294	Zuluftmotor	Kredsskema	2	6
M6	Danfoss SC15GHH 220-240V~ 50Hz, #1015	Kompressor	Kredsskema	3	13
M7	Belimo CM230-F, #36463	Beipass klappe	Kredsskema	3	11
Print	#239935	Optionsplatine	Kredsskema	5	3
Print	#239935	Optionsplatine	Kredsskema	4	3
RH	#23997	Feuchtesensor	Kredsskema	3	9
S1	Omskifter	Heizung	Kredsskema	3	12



Compact P Køl Sol HMI (Nordic)  
CTS602 Styring  
Warennr. 75124xx

Projekt 75124xx C602 V1-15 200309		Seite anzahl 2	
Datum 20-03-2020	Land D / A / CH / NL	Nächste side 2	Seite 1

# Produktpalette

Produkte	Typ	Beschreibung	Dokument typ	Seite	Stromweg
S7	Kontakt	Benutzerwahl 2 (Nicht Nilan Lieferung)	Kredsskema	4	1
S7	Kontakt	Benutzerwahl 2 (Nicht Nilan Lieferung)	Kredsskema	5	1
T1	NTC-føler JM103C1R1, #23995	Aussentemperatur	Kredsskema	3	3
T2/T7	NTC-føler JM103C1R1, #23995	Zuluft føler	Kredsskema	3	2
T4	NTC-føler JM103C1R1, #239961	Abtauføler	Kredsskema	3	2
T5	NTC-føler JM103C1R1, #23995	Kondensator Føler	Kredsskema	3	2
T6	NTC-føler JM103C1R1, #239961	Verdampfer føler	Kredsskema	3	3
T10	NTC-føler JM103C1R1, #23995	Raumføler	Kredsskema	3	3
T11	NTC-føler JM103C1R1, #23995	Brauchwasserføler, top	Kredsskema	3	2
T12	NTC-føler JM103C1R1, #239951	Brauchwasserføler, boden	Kredsskema	3	2
TE5	R-T-S 3 87°C 16A 250V~, #1541	Termostat	Kredsskema	3	12
UF	VP-Filter, #39167	Abluft	Kredsskema	1	11
X1.1			Kredsskema	2	5
Y2	RV101A23AZ, #16424	4-wegeventil	Kredsskema	3	9
Y8	Saginomiya NEV603DXFU, #16201	Beipassventil	Kredsskema	3	10
Y9	Saginomiya NEV603DXFU, #16201	Beipassventil	Kredsskema	3	10