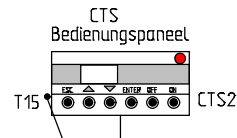
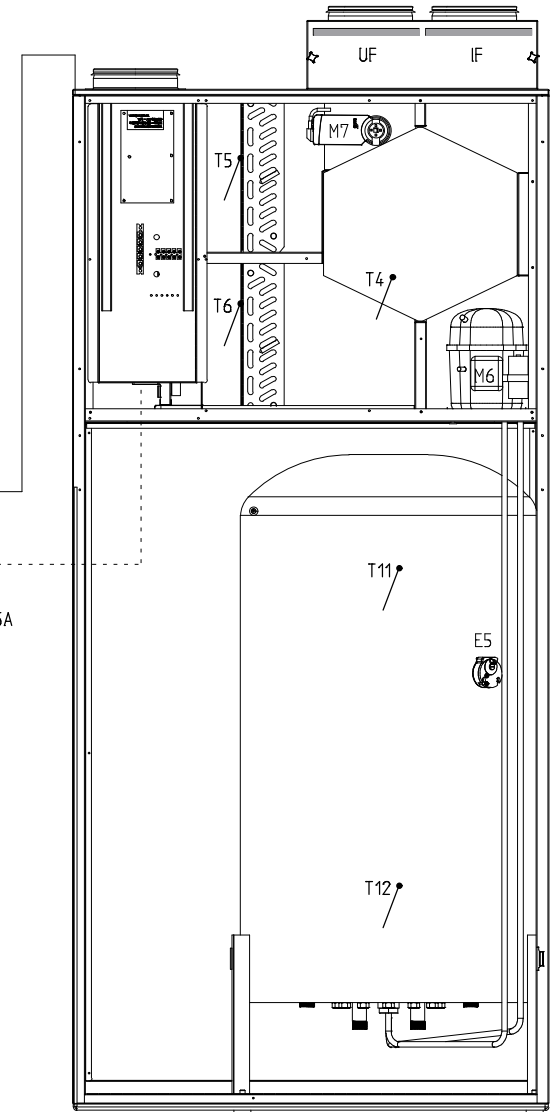
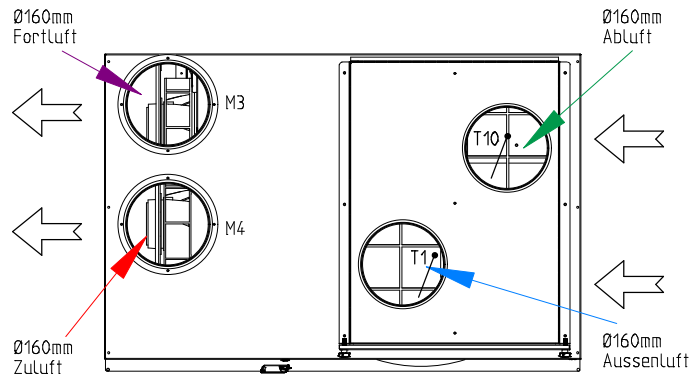


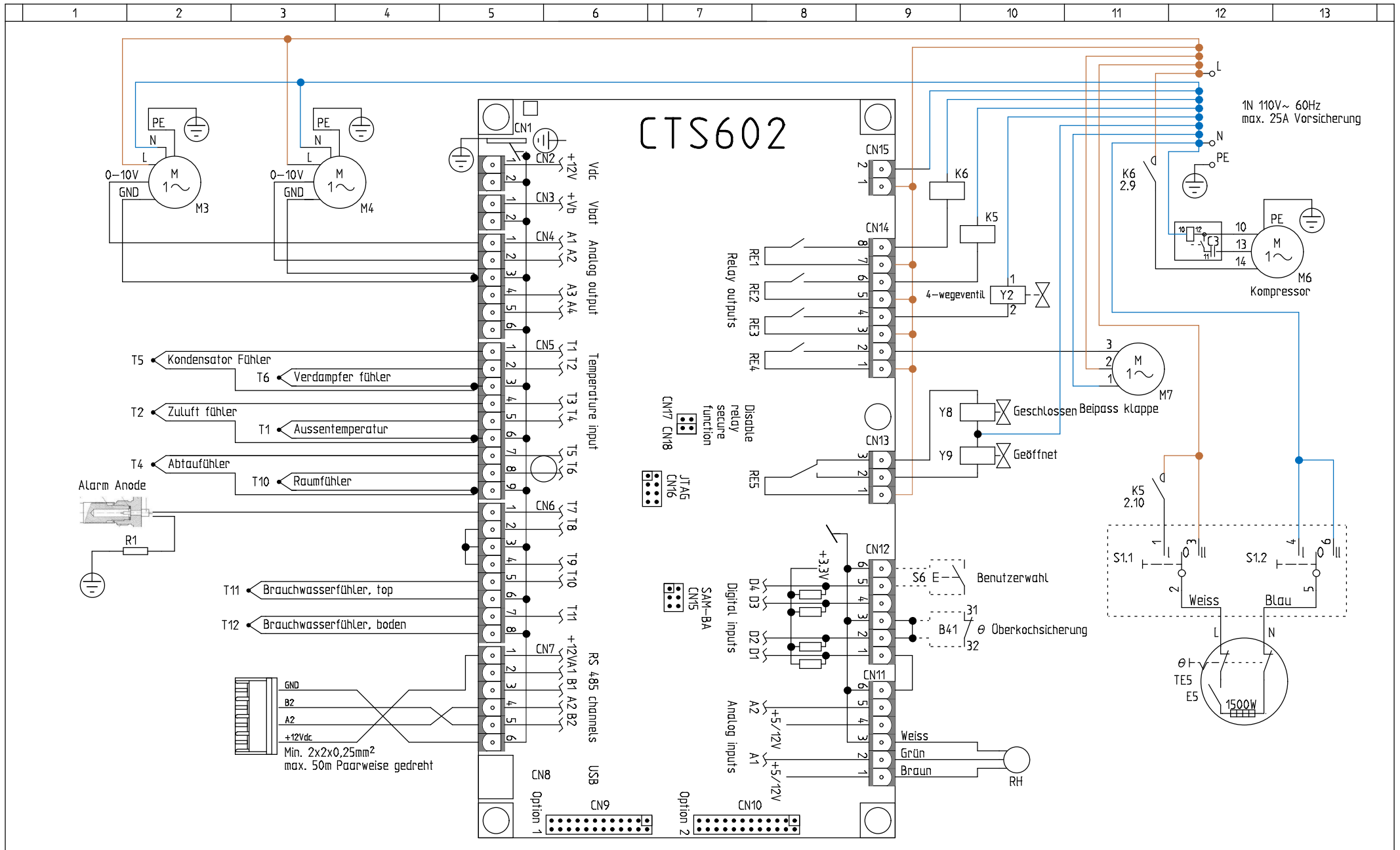
1. Die Steuertafel MUSS frostfrei montiert werden
2. Falls T15 als steuernden Fühler gewählt ist, das Bedienungspaneel muss in einen entlüfteten / belüfteten Raum montiert werden
3. T10 muss in einem repräsentativen Abluftkanal / Abluftventil montiert werden
4. Komponenten mit strichpunkt verbindung sind zubehör
5. Externe Komponenten wird nicht von Nilan geliefert
6. Options platine ist Zubehör für CTS602

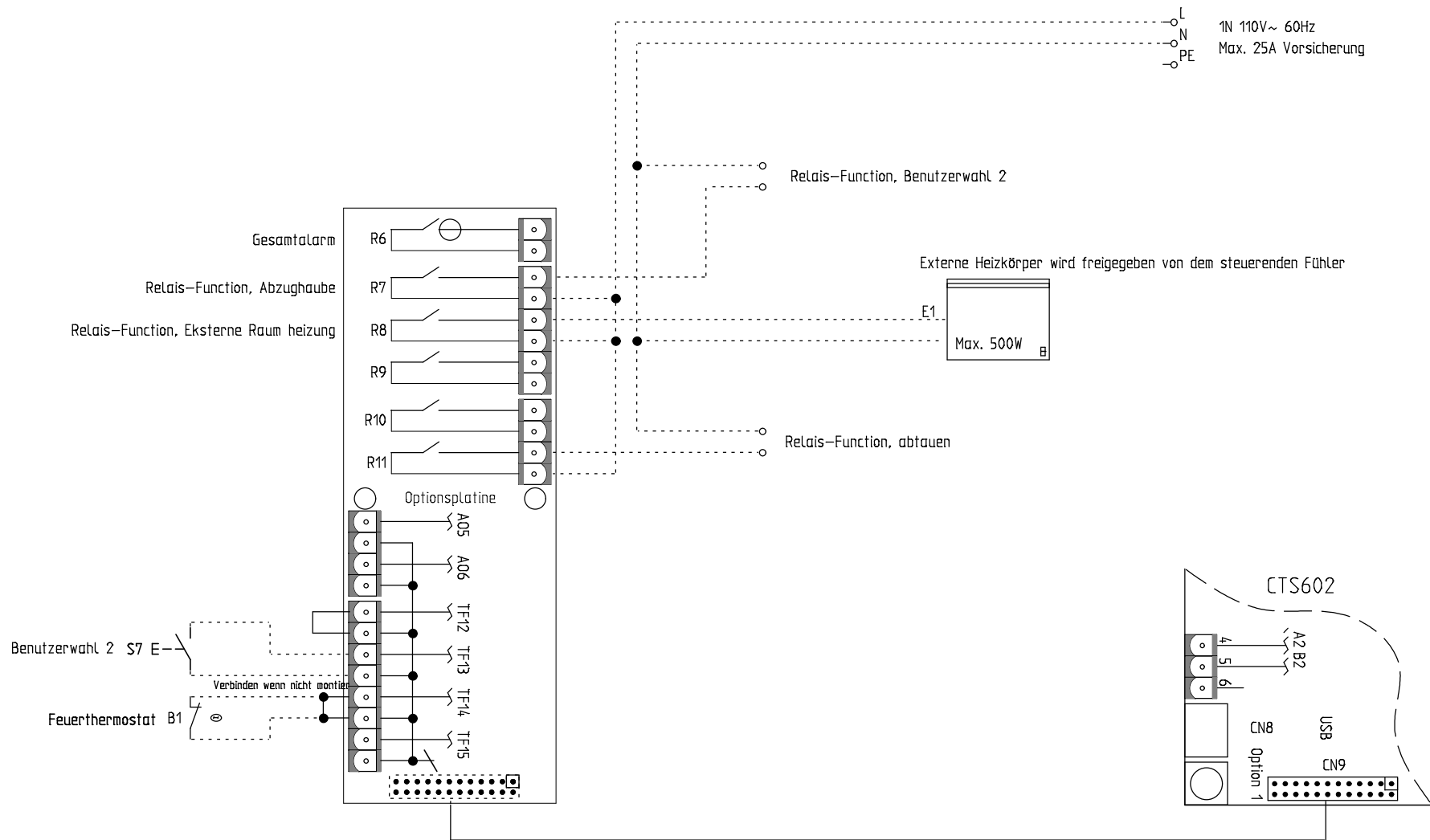


Min. 2x2x0,25mm² max. 50m
Paarweise gedreht

Stromversorgung
1N 110V~ 60Hz max. 25A
Sicherheitsschalter







Produktpalette

Produkte	Typ	Beschreibung	Dokument typ	Seite	Stromweg
A1	#19203	Alarm Anode	Kredsskema	2	1
B1	EGO 55.33519.020 70-5°C	Feuerthermostat Zuluft (Zubehör)	Kredsskema	3	2
B41	EGO 55.32514.040 100-12°C 20A	Überkoch Termostat	Kredsskema	2	9
C3	BHC Aerorox 80µF ±10% 50/60Hz	Kompressor Kondensator	Kredsskema	2	12
CTS2	#2398H	CTS Bedienungspaneel	Kredsskema	1	8
E1	EL-varme Max. 500W	Externe Heizung (Nicht Nilan Lieferung)	Kredsskema	3	8
E5	RCT TW3 1500W 1x110V~, #19052	Heizung	Kredsskema	2	12
IF	VP-Filter, #39167	Zuluft Filter	Kredsskema	1	12
K5	Telemecanique RPM11F7 1P 15A 120VAC, #234500	Relais Heizung	Kredsskema	2	10
K6	Telemecanique RPM11F7 1P 15A 120VAC, #234500	Relais Kompressor	Kredsskema	2	9
M3	ebm R3G190-RG15-XM 1x110V~, #41291	Abluftmotor	Kredsskema	2	2
M4	ebm R3G190-RG15-XM 1x110V~, #41291	Zuluftmotor	Kredsskema	2	3
M6	SC15G 115V~ 60Hz, #10091	Kompressor	Kredsskema	2	12
M7	Belimo CM230-F, #36463	Beipass klappe	Kredsskema	2	11
Print	#239935	Optionsplatine (Zubehör)	Kredsskema	3	4
R1	100k, #	Widerstand	Kredsskema	2	1
RH	#23997	Feuchtesensor	Kredsskema	2	9
S1.1	Omskifter	Heizung	Kredsskema	2	11
S1.2	Omskifter	Heizung	Kredsskema	2	13
S6	Kontakt	Schalter für benutzerwahl (Zubehör)	Kredsskema	2	9
S7	Kontakt	Benutzerwahl 2 (Nicht Nilan Lieferung)	Kredsskema	3	2
T1	NTC-føler JM103C1R1, #23995	Aussentemperatur	Kredsskema	2	3
T2	NTC-føler JM103C1R1, #23995	Zuluft føler	Kredsskema	2	2
T4	NTC-føler JM103C1R1, #239961	Abtauføler	Kredsskema	2	2
T5	NTC-føler JM103C1R1, #23995	Kondensator Føhler	Kredsskema	2	2
T6	NTC-føler JM103C1R1, #23995	Verdampfer føler	Kredsskema	2	3
T10	NTC-føler JM103C1R1, #23995	Raumføler	Kredsskema	2	3
T11	NTC-føler JM103C1R1, #23995	Brauchwasserføler, top	Kredsskema	2	3
T12	NTC-føler JM103C1R1, #23995	Brauchwasserføler, boden	Kredsskema	2	3
TE5	R-T-S 3 87°C 16A 250V~, #1541	Termostat	Kredsskema	2	12



Compact P 110V 60Hz
CTS602 styring
Warennr. 7512420

Projekt	7512420 CTS602 V1-04 170511		Seite anzahl	2
Datum	03-03-2017	Land	D / A / CH / NL	Seite
		Nächste side	2	1

