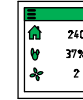


1. Die Steuertafel MUSS frostfrei montiert werden
2. T7 muss nach der Zusatzheizung montiert werden. Z.b. im Luftkanal.
3. T10 muss in einem repräsentativen Abluftkanal / Abluftventil montiert werden
4. Komponenten mit strichpunkt verbindungs sind zubehör
5. Externe Komponenten wird nicht von Nilan geliefert
6. Options platine ist Zubehör für CTS602

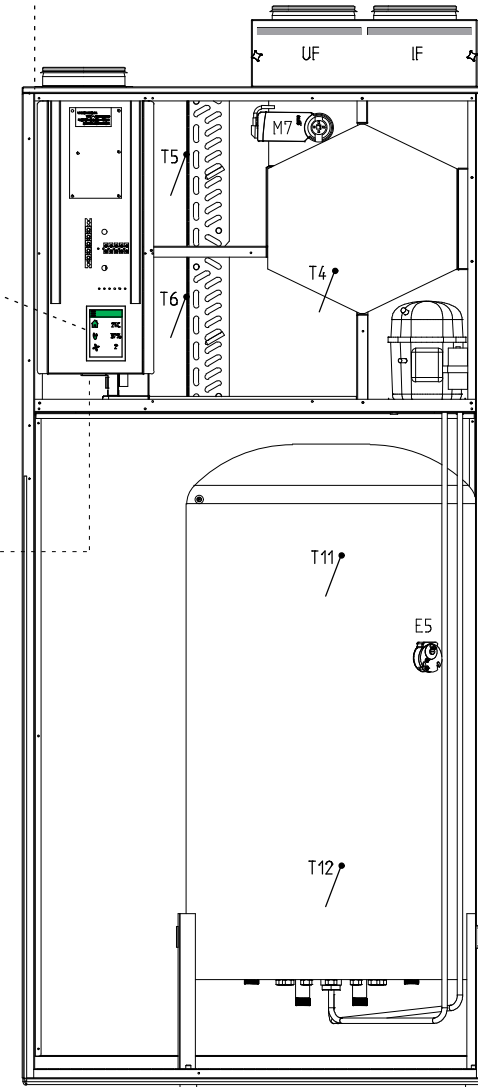
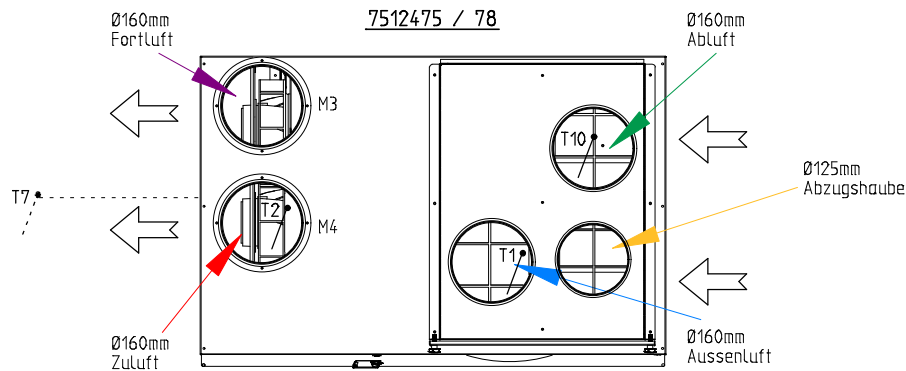
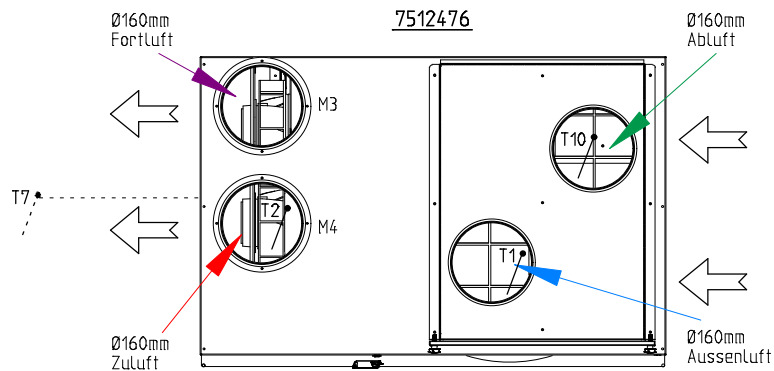
"Nordic"

Stromversorgung
1N 230V~ 50Hz max. 16A
Sicherheitschalter

HMI Panel



Sicherheitschalter
Stromversorgung
1N230V~ 50Hz max. 13A

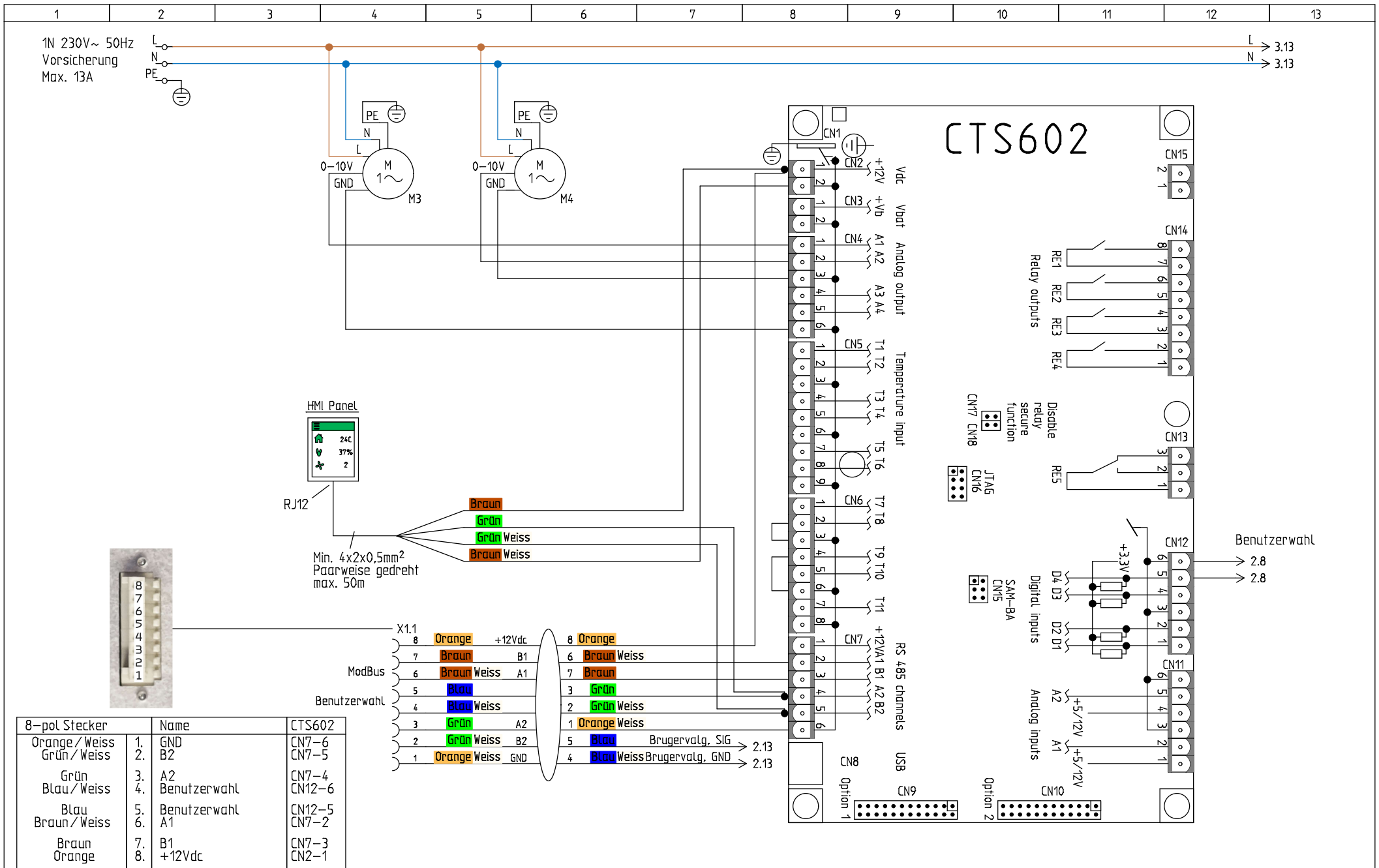


NILAN A/S
Nilanvej 2
DK-8722 Hedensted
Tlf. +4576752500 <http://www.nilan.dk>
Fax +4576752525 Email: nilan@nilan.dk

Compact P Køl Sol HMI (Nordic)
CTS602 Styling
Warennr. 7512475, 76 & 78

Principdiagram / Flowdiagram

Bestell nummer	Revision	Initialen
	1.03	MD
Datum	Nationalität	Seite
20/05-2019	D / A / CH / NL	1

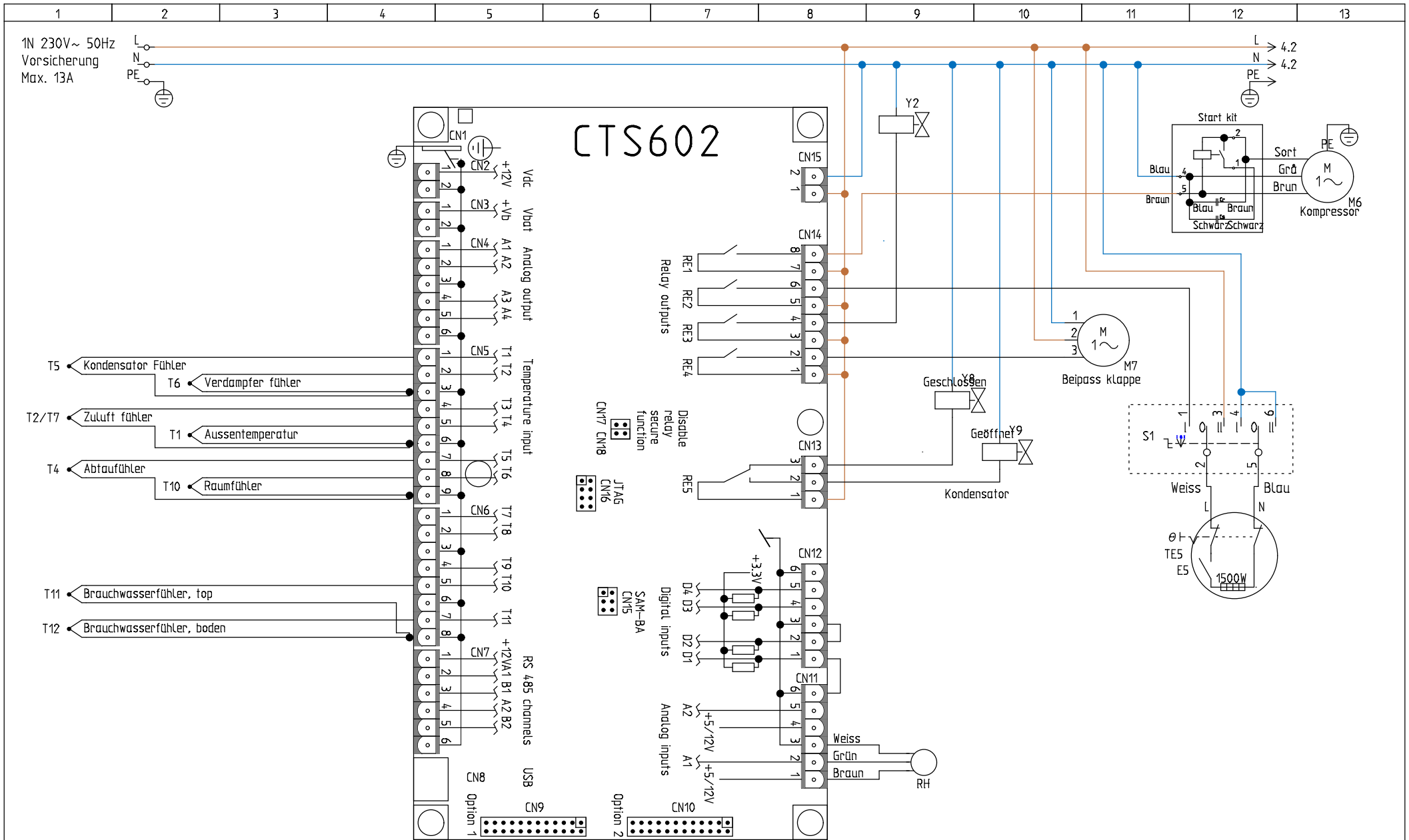


NILAN A/S
Nilarvej 2
DK-8722 Hedensted
Tlf. +4576752500
Fax +4576752525
http://www.nilan.dk
Email : nilan@nilan.dk

Compact P Køl Sol HMI (Nordic)
CTS602 Styring
Warennr. 7512475, 76 & 78

CTS602 Styring

Bestell nummer	Revision	Initialen
	1.03	MD
Datum	Nationalität	Seite
20/05-2019	D / A / CH / NL	2

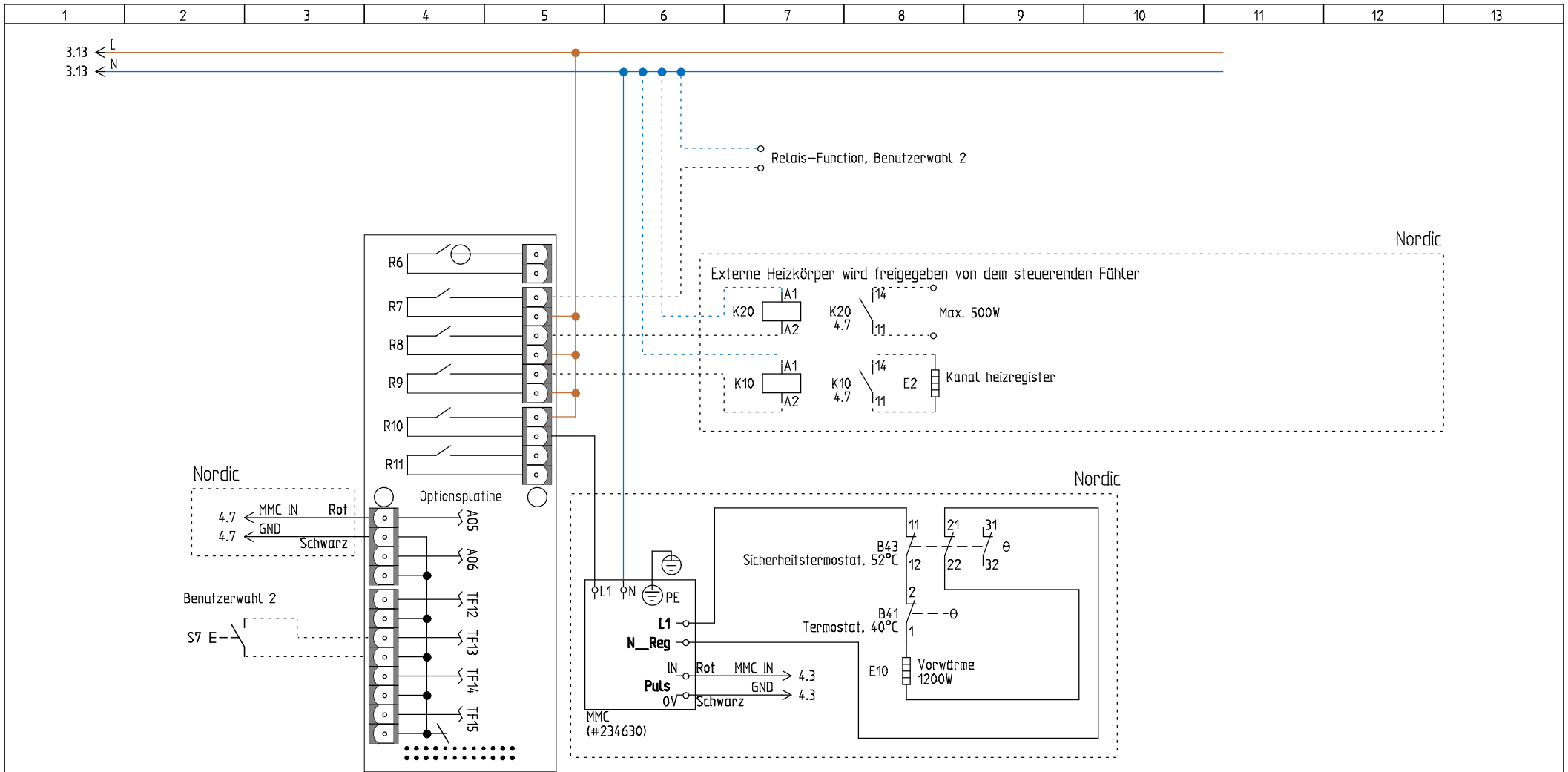


NILAN A/S
 Nilanvej 2
 DK-8722 Hedensted
 Tlf. +4576752500 <http://www.nilan.dk>
 Fax +4576752525 Email: nilan@nilan.dk

Compact P Køl Sol HMI (Nordic)
 CTS602 Styring
 Warennr. 7512475, 76 & 78

CTS602 Styring

Bestell nummer	Revision	Initialen
	1.03	MD
Datum	Nationalität	Seite
20/05-2019	D / A / CH / NL	3



NILAN A/S
 Nilanvej 2
 DK-8722 Hedensted
 Tlf. +4576752500 <http://www.nilan.dk>
 Fax +4576752525 Email: nilan@nilan.dk

Compact P Køl Sol HMI (Nordic)
 CTS602 Styling
 Warennr. 7512475, 76 & 78

Optionsprint
 Nordic, Polar, Emhette

Bestell nummer	Revision	Initialen
	1.03	MD
Datum	Nationalität	Seite
20/05-2019	D / A / CH / NL	4

Produktpalette

Produkte	Typ	Beschreibung	Dokument typ	Seite	Stromweg
B20	Huba 20-300Pa, #3635	Strömungswächter (Zubehör)	Kredsskema	5	4
B41	EGO 55.13204.010, #1562	Termostat, 40°C	Kredsskema	4	8
B41	EGO 55.32514.040 100-12°C 20A	Überkoch Termostat	Kredsskema	5	11
B43	EGO 55.32512.080, #15426	Sicherheitstermostat, 52°C	Kredsskema	4	8
B44	EGO 55.32514.040 100-12°C	øberhitzungstermostat, Zuluft Kanal	Kredsskema	5	4
Cr	10µF, #101511	Betrieb Kondensator	Kredsskema	3	12
Cs	80µF, #101511	Start Kondensator	Kredsskema	3	12
E1	EL-varme	Externe Heizung (Nicht Nilan Lieferung)	Kredsskema	4	9
E2	Varmelegeme	Kanal heizregister (Zubehör)	Kredsskema	4	9
E5	RDT TW3 1500W 240V~, #1906 / 19051(RFB)	Heizung	Kredsskema	3	12
E10	Varmelegeme 1200W, #19170	Frostsicherheit	Kredsskema	4	8
IF	VP-Filter, #39167	Zuluft Filter	Kredsskema	1	12
K10	Telemecanique RSB1A120P7S 230V, #23466	Relais Kanalheizung	Kredsskema	4	7
K20	Telemecanique RSB1A120P7S 230V, #23466	Relais Elektrische heizung	Kredsskema	4	7
M3	ebm R3G190-RG19-33 #41292 / XL : R3G190-RD45-25 #41294	Abluftmotor	Kredsskema	2	4
M4	ebm R3G190-RG19-33 #41292 / XL : R3G190-RD45-25 #41294	Zuluftmotor	Kredsskema	2	6
M6	Danfoss SC15GHH 220-240V~ 50Hz, #1015	Kompressor	Kredsskema	3	13
M7	Belimo CM230-F, #36463	Beipass klappe	Kredsskema	3	11
Print	#239935	Optionsplatine	Kredsskema	4	4
RH	#23997	Feuchtesensor	Kredsskema	3	9
S1	Omskifter	Heizung	Kredsskema	3	12
S7	Kontakt	Benutzerwahl 2 (Nicht Nilan Lieferung)	Kredsskema	4	3
T1	NTC-føler JM103C1R1, #23995	Aussentemperatur	Kredsskema	3	3
T2/T7	NTC-føler JM103C1R1, #23995	Zuluft føler	Kredsskema	3	2
T4	NTC-føler JM103C1R1, #239961	Abtauføler	Kredsskema	3	2
T5	NTC-føler JM103C1R1, #23995	Kondensator Føler	Kredsskema	3	2
T6	NTC-føler JM103C1R1, #239961	Verdampfer føler	Kredsskema	3	3
T10	NTC-føler JM103C1R1, #23995	Raumføler	Kredsskema	3	3
T11	NTC-føler JM103C1R1, #23995	Brauchwasserføler, top	Kredsskema	3	2
T12	NTC-føler JM103C1R1, #239951	Brauchwasserføler, boden	Kredsskema	3	2



Compact P Køl Sol HMI (Nordic)
 CTS602 Styring
 Warennr. 7512475, 76 & 78

Projekt 7512475 76 78 V1-03 190520		Seite anzahl 2	
Datum 20-05-2019	Land D / A / CH / NL	Nächste side 2	Seite 1

