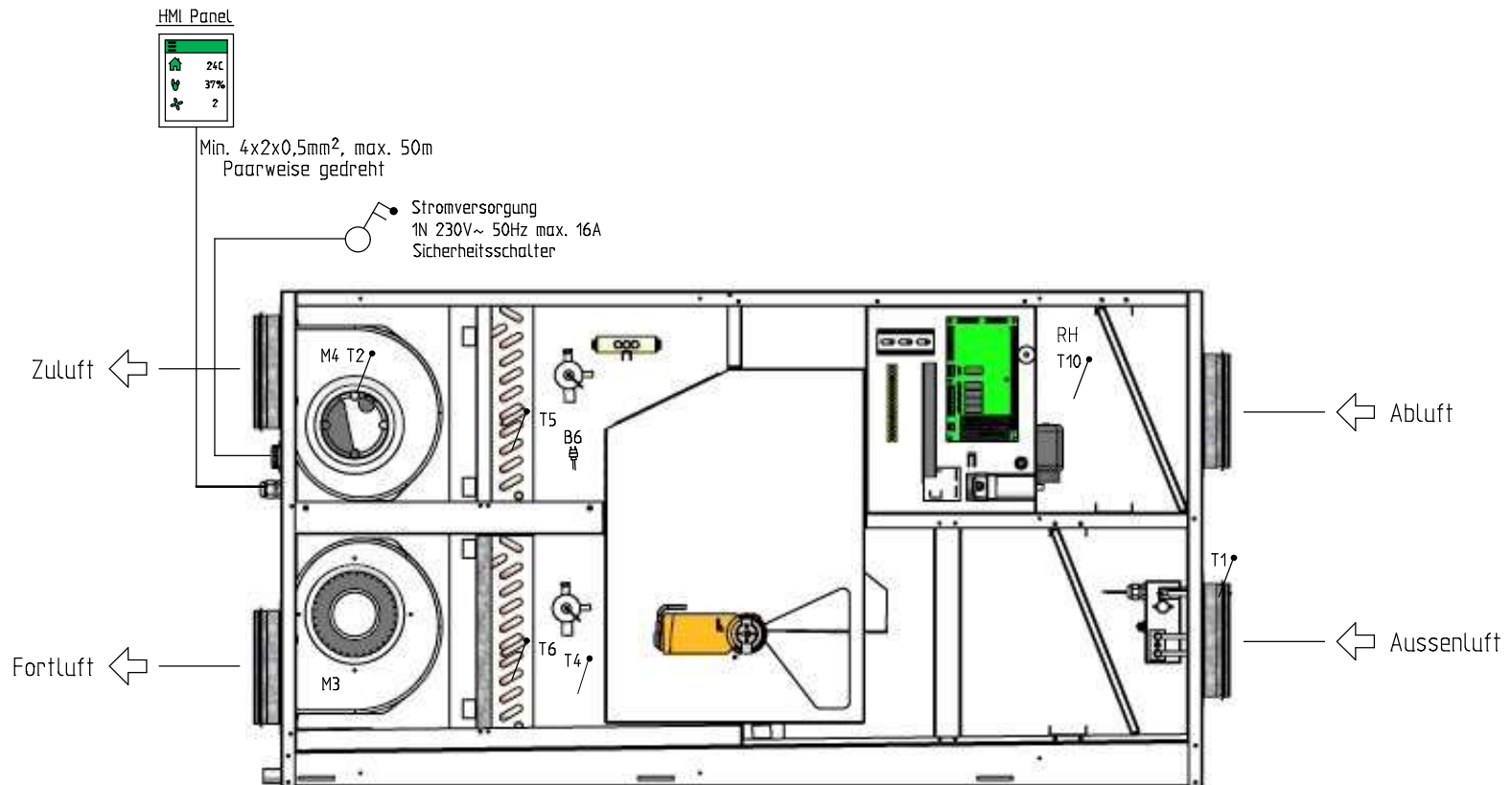
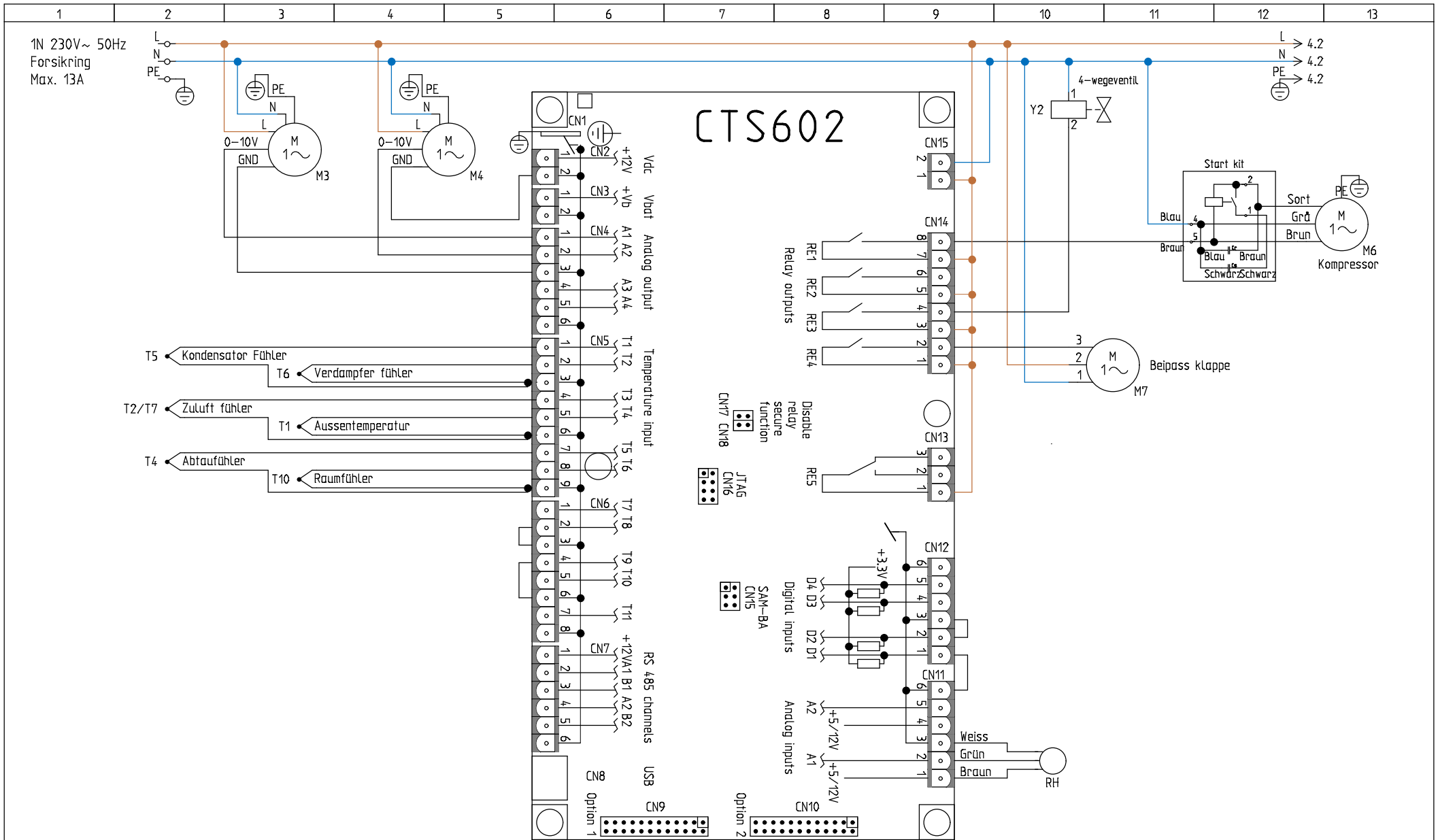


1. Die Steuertafel MUSS frostfrei montiert werden
2. T7 muss nech der Zusatzheizung montiert werden, Z.b. im luftkanal.
3. T10 muss in einem repräsentativen Abluftkanal / Abluftventil montiert werden
4. Komponenten mit strichpunkt verbindung sind zubehör
5. Externe Komponenten wird nicht von Nilan geliefert
6. Options platine ist Zubehör für CTS602





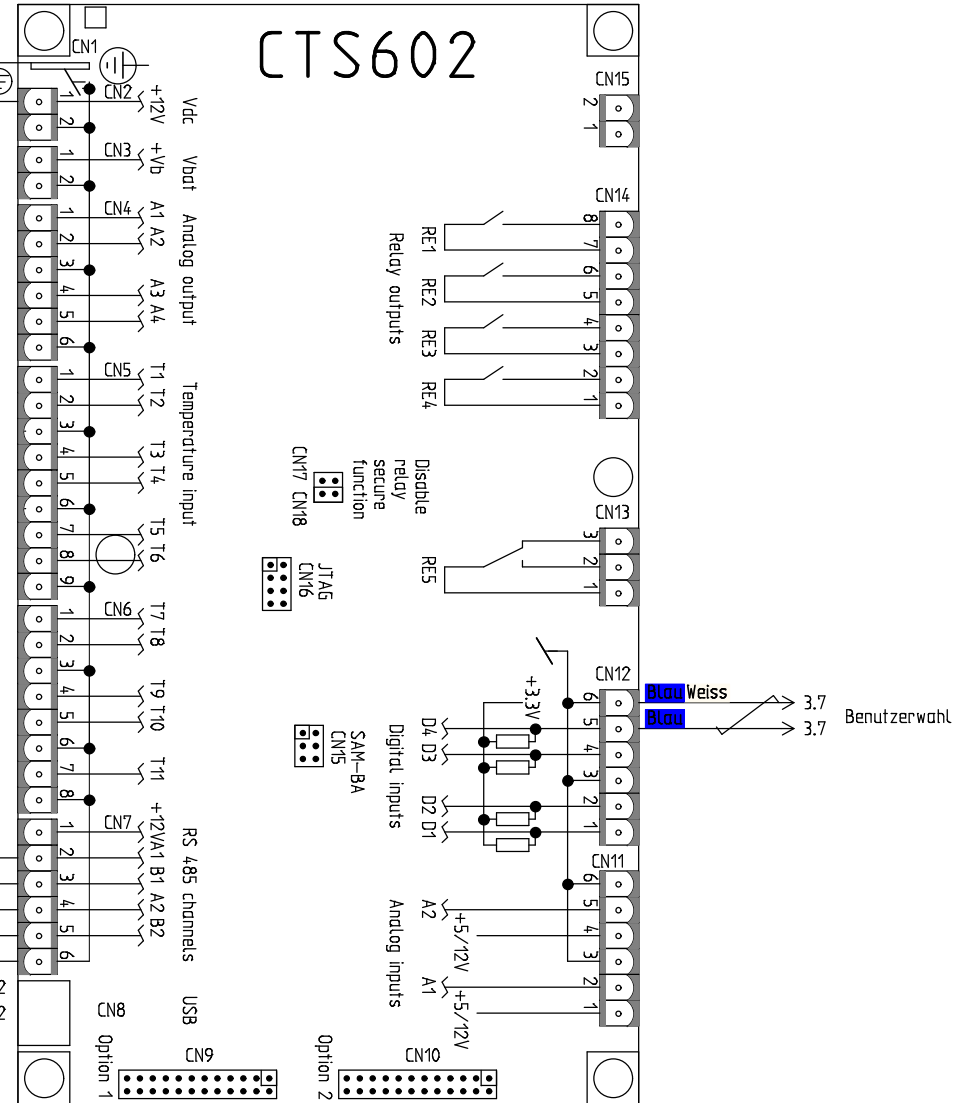
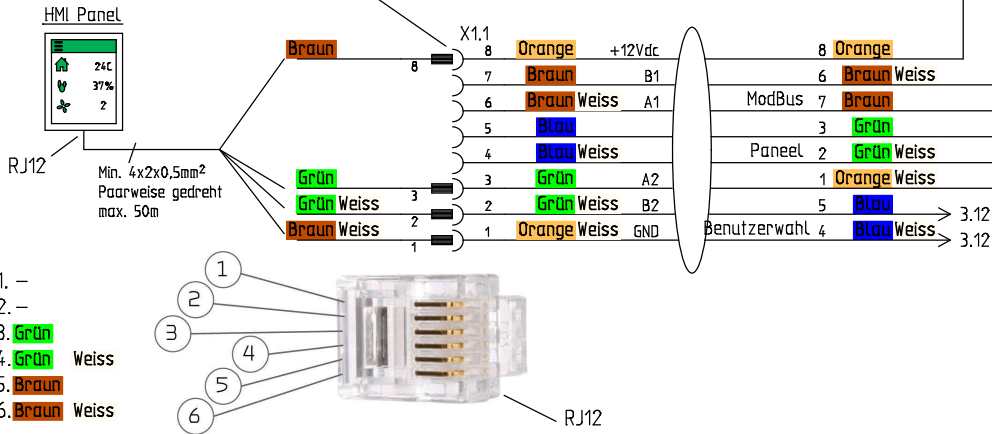
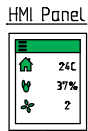
NILAN A/S
 Nilanvej 2
 DK-8722 Hedensted
 Tlf. +4576752500 <http://www.nilan.dk>
 Fax +4576752525 Email: nilan@nilan.dk

Combi 302 Polar
 CTS602 Styring, HMI-panel
 Warennr. 701023

CTS602 Styring

Bestell nummer	Revision 1.02	Initialen MD
Datum 16/01-2020	Nationalität D / A / CH / NL	Seite 2

8-pol Stecker	Name	CTS Light
Orange / Weiss	1. GND	CN7-6
Grün / Weiss	2. B2	CN7-5
Grün	3. A2	CN7-4
Blau / Weiss	4. Benutzerwahl	CN12-6
Blau	5. Benutzerwahl	CN12-2
Braun / Weiss	6. A1	CN7-2
Braun	7. B1	CN7-3
Orange	8. +12Vdc	CN7-1

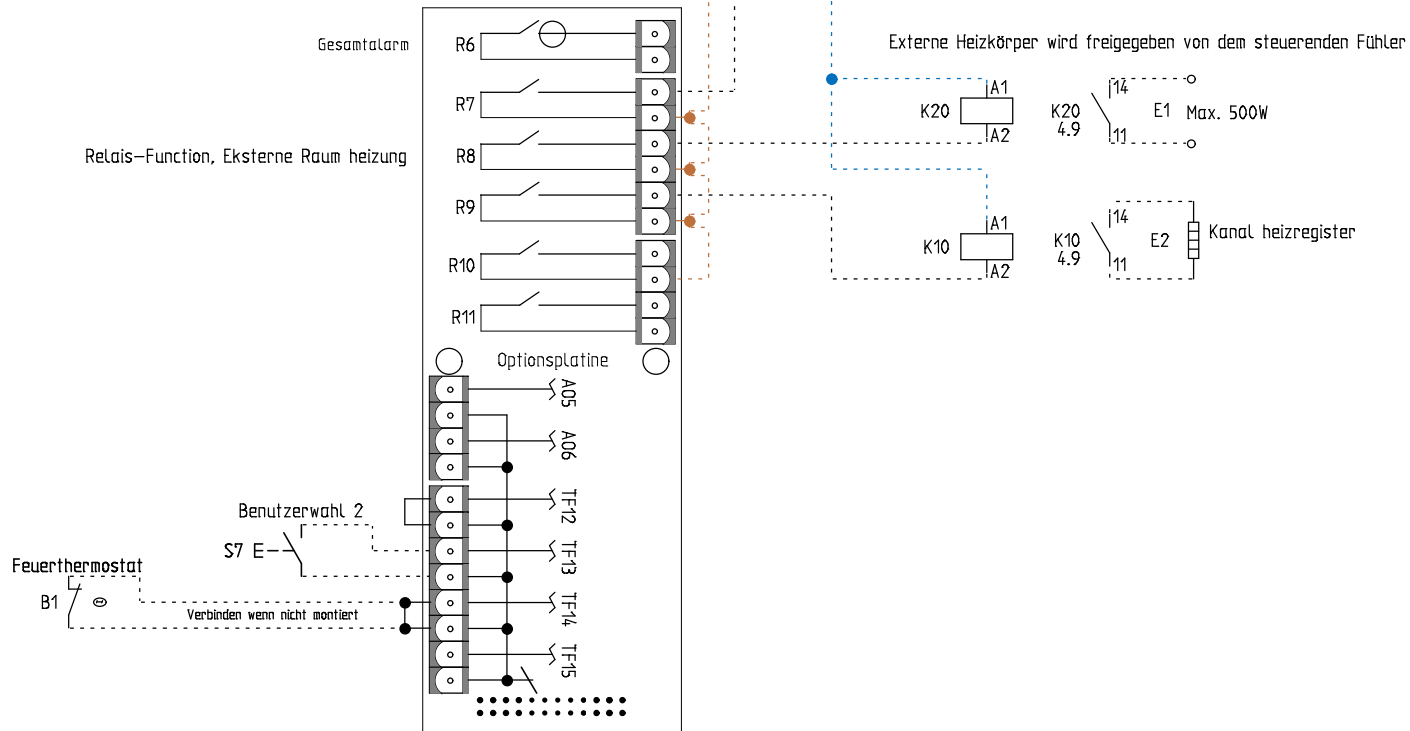
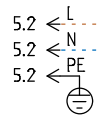


NILAN A/S
 Nilanvej 2
 DK-8722 Hedensted
 Tlf. +4576752500
 Fax +4576752525
<http://www.nilan.dk>
 Email : nilan@nilan.dk

Combi 302 Polar
 CTS602 Styring, HMI-panel
 Warennr. 701023

CTS602 Styring

Bestell nummer	Revision	Initialen
	1.02	MD
Datum	Nationalität	Seite
16/01-2020	D / A / CH / NL	3

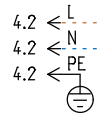


NILAN A/S
 Nilanvej 2
 DK-8722 Hedensted
 Tlf. +4576752500 <http://www.nilan.dk>
 Fax +4576752525 Email : nilan@nilan.dk

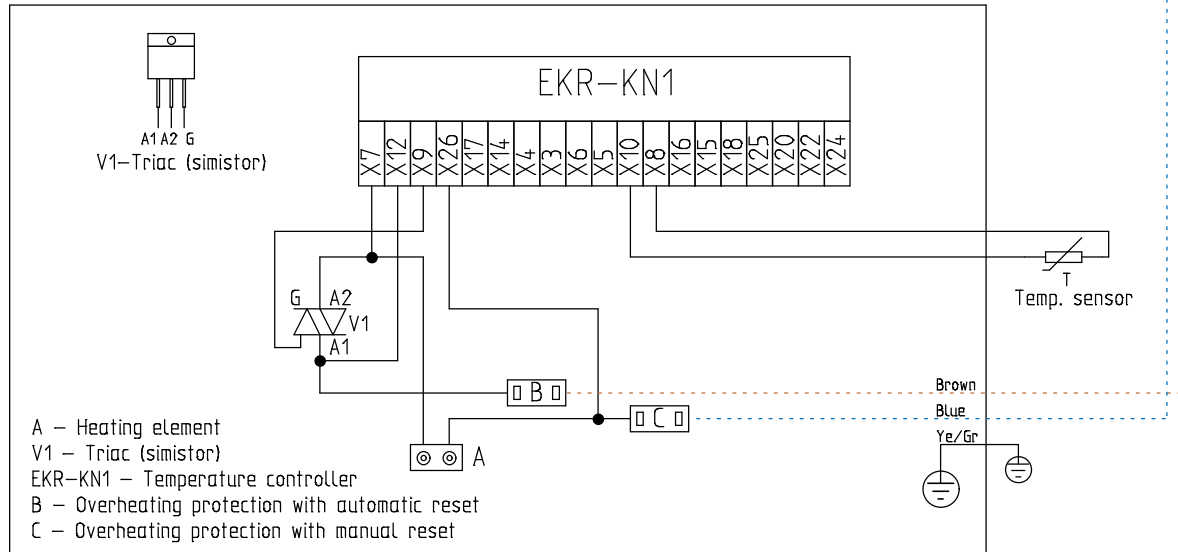
Combi 302 Polar
 CTS602 Styring, HMI-panel
 Warennr. 701023

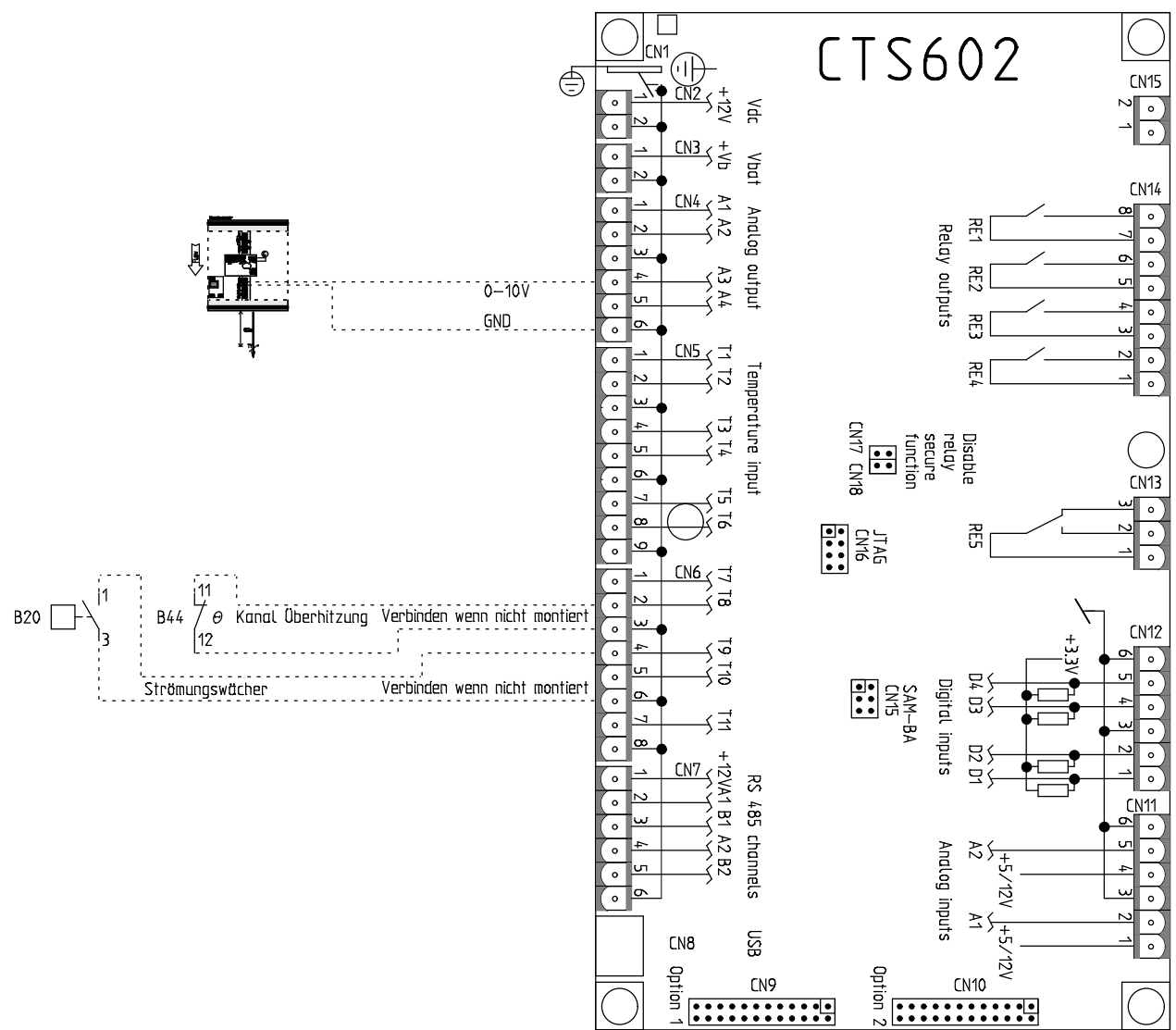
Optionsprint

Bestell nummer	Revision 1.02	Initialen MD
Datum 16/01-2020	Nationalität D / A / CH / NL	Seite 4



E3
Frostsicherheit





Produktpalette

Produkte	Typ	Beschreibung	Dokument typ	Seite	Stromweg
B1	EGO 55.33519.020 70-5°C, #15441	Feuerthermostat Zuluft (Zubehör)	Kredsskema	4	3
B20	Huba 20-300Pa, #3635	Strömungswächter (Zubehör)	Kredsskema	6	3
Cr	10µF, #1015	Betrieb Kondensator	Kredsskema	2	12
Cs	80µF, #1015	Start Kondensator	Kredsskema	2	12
E1	EL-varme	Externe Heizung (Nicht Nilan Lieferung)	Kredsskema	4	11
E2	Varmelegeme	Kanal heizregister (Zubehör)	Kredsskema	4	11
E3	600W, #882642	Frostsicherheit	Kredsskema	5	4
K10	Telemecanique RSB1A120P7S 230V, #23466	Relais Kanalheizung	Kredsskema	4	9
K20	Telemecanique RSB1A120P7S 230V, #23466	Relais Elektrische heizung	Kredsskema	4	9
M3	ebm G3G140-AV17-14 230V~, #41003	Abluftmotor	Kredsskema	2	3
M4	ebm G3G140-AV17-14 230V~, #41003	Zuluftmotor	Kredsskema	2	5
M6	Danfoss SC15GHH 220-240V~ 60Hz, #1015	Kompressor	Kredsskema	2	13
M7	Belimo CM230-F-L, #36463	Beipass klappe	Kredsskema	2	11
Print	#239935	Optionsplatine (Zubehör)	Kredsskema	4	6
RH	#23997	Feuchtesensor	Kredsskema	2	10
S7	Kontakt	Schalter für Benutzerwahl 2 (Nicht Nilan Lieferung)	Kredsskema	4	5
T	NTC-føler JM103C1R1, #23995	Temperatur Fühler	Kredsskema	5	10
T1	NTC-føler JM103C1R1, #23995	Aussentemperatur	Kredsskema	2	4
T2/T7	NTC-føler JM103C1R1, #23995	Zuluft føler	Kredsskema	2	2
T4	NTC-føler JM103C1R1, #239961	Abtauføler	Kredsskema	2	2
T5	NTC-føler JM103C1R1, #23995	Kondensator Føler	Kredsskema	2	2
T6	NTC-føler JM103C1R1, #239961	Verdampfer føler	Kredsskema	2	4
T10	NTC-føler JM103C1R1, #23995	Raumføler	Kredsskema	2	4
X1.1			Kredsskema	3	5
X2.1			Kredsskema	3	4
X2.1			Kredsskema	3	4
X2.1			Kredsskema	3	4
X2.1			Kredsskema	3	4
Y2	RV101A23AZ, #16424	4-wegeventil	Kredsskema	2	11



Combi 302 Polar
CTS602 Styring, HMI-panel
Warennr. 701023

Projekt 701023 V1-02 191125		Seite anzahl 1	
Datum 16-01-2020	Land D / A / CH / NL	Nächste seite	Seite 1