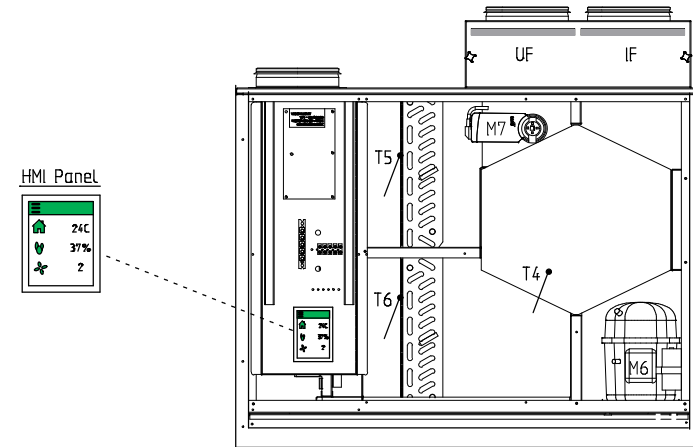
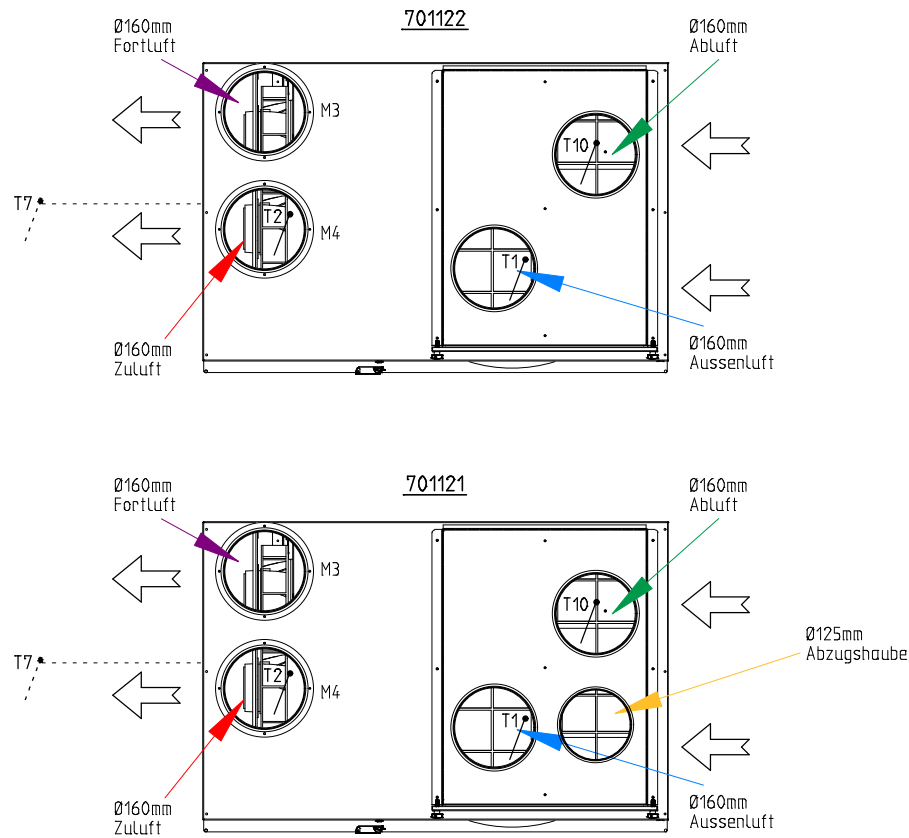


1. Die Steuertafel MUSS frostfrei montiert werden
2. T7 muss nach der Zusatzheizung montiert werden, Z.b. im Luftkanal.
3. T10 muss in einem repräsentativen Abluftkanal / Abluftventil montiert werden
4. Komponenten mit strichpunkt verbindung sind zubehör
5. Externe Komponenten wird nicht von Nilan geliefert
6. Options platine ist Zubehör für CTS602

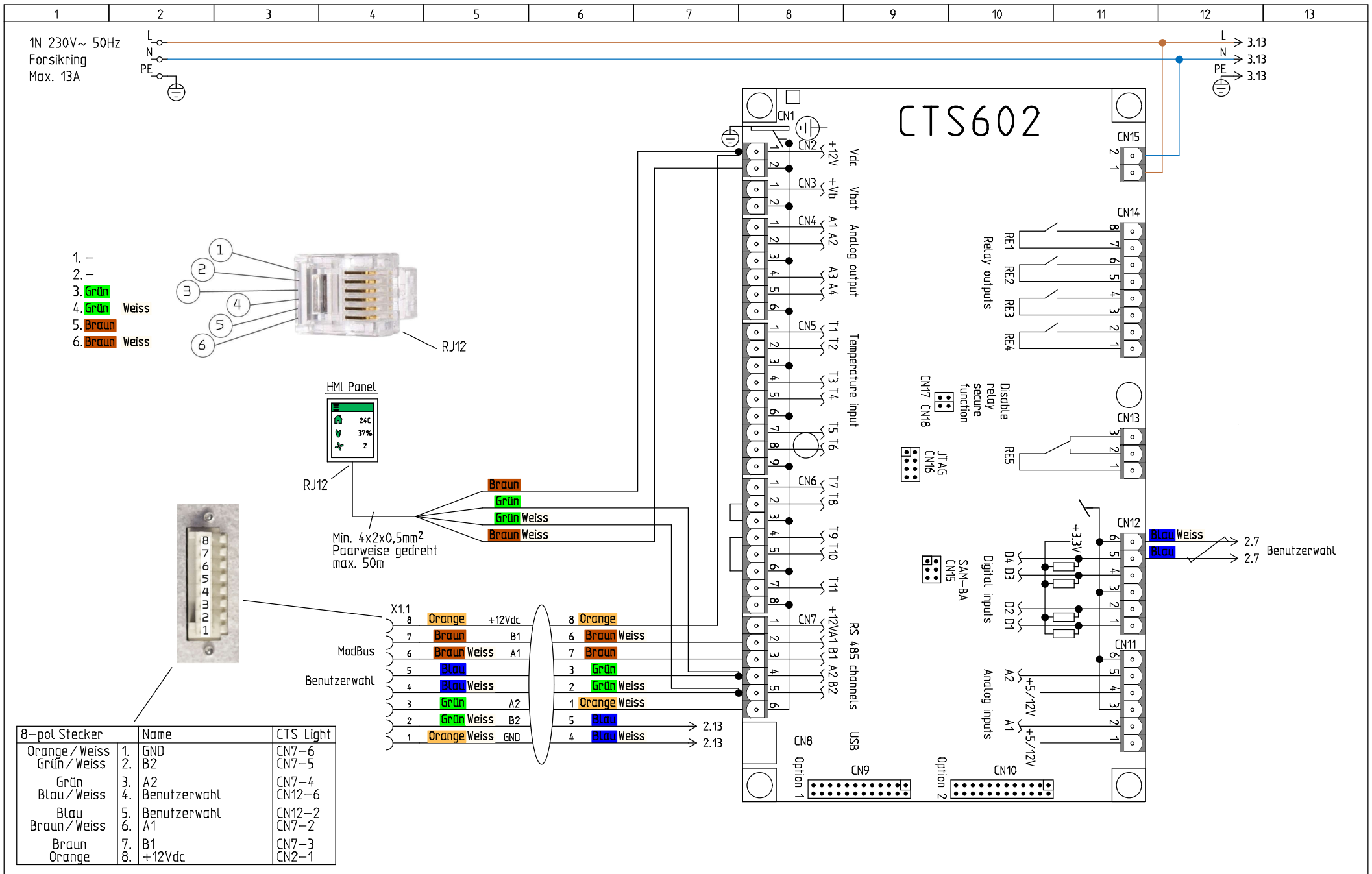


NILAN A/S
 Nilanvej 2
 DK-8722 Hedensted
 Tlf. +4576752500 <http://www.nilan.dk>
 Fax +4576752525 Email : nilan@nilan.dk

Combi 302 Top Polar XL
 CTS602 Styling, HMI-panel
 Warenr. 701121 & 22

Principdiagram / Flowdiagram

Bestell nummer	Revision	Initialen
	1.04	MD
Datum	Nationalität	Seite
18/02-2020	D / A / CH / NL	1

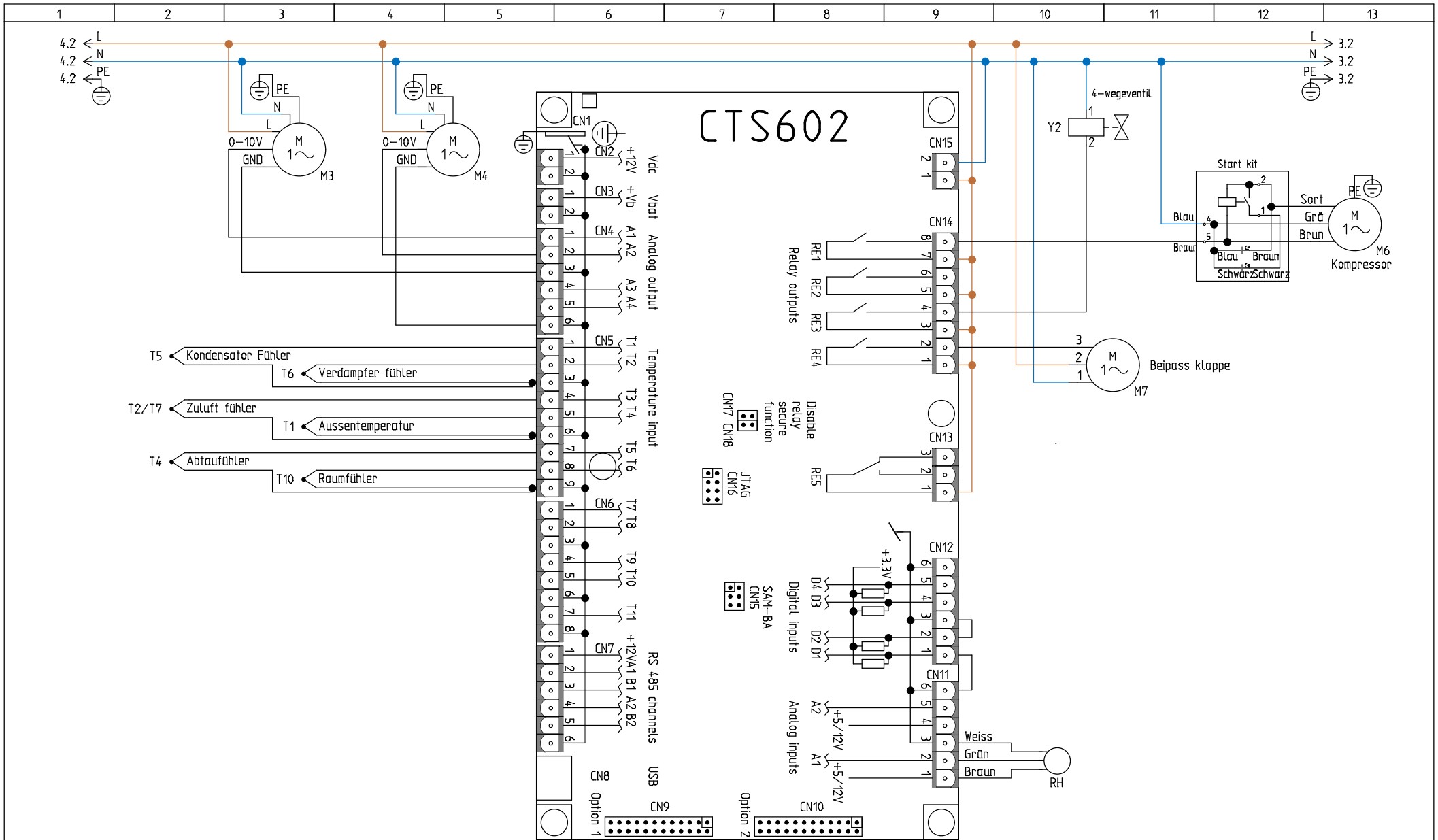


NILAN A/S
 Nilanvej 2
 DK-8722 Hedensted
 Tlf. +4576752500
 Fax +4576752525
<http://www.nilan.dk>
 Email : nilan@nilan.dk

Combi 302 Top Polar XL
 CTS602 Styring, HMI-panel
 Warennr. 701121 & 22

CTS602 Styring

Bestell nummer	Revision	Initialen
	1.04	MD
Datum	Nationalität	Seite
18/02-2020	D / A / CH / NL	2

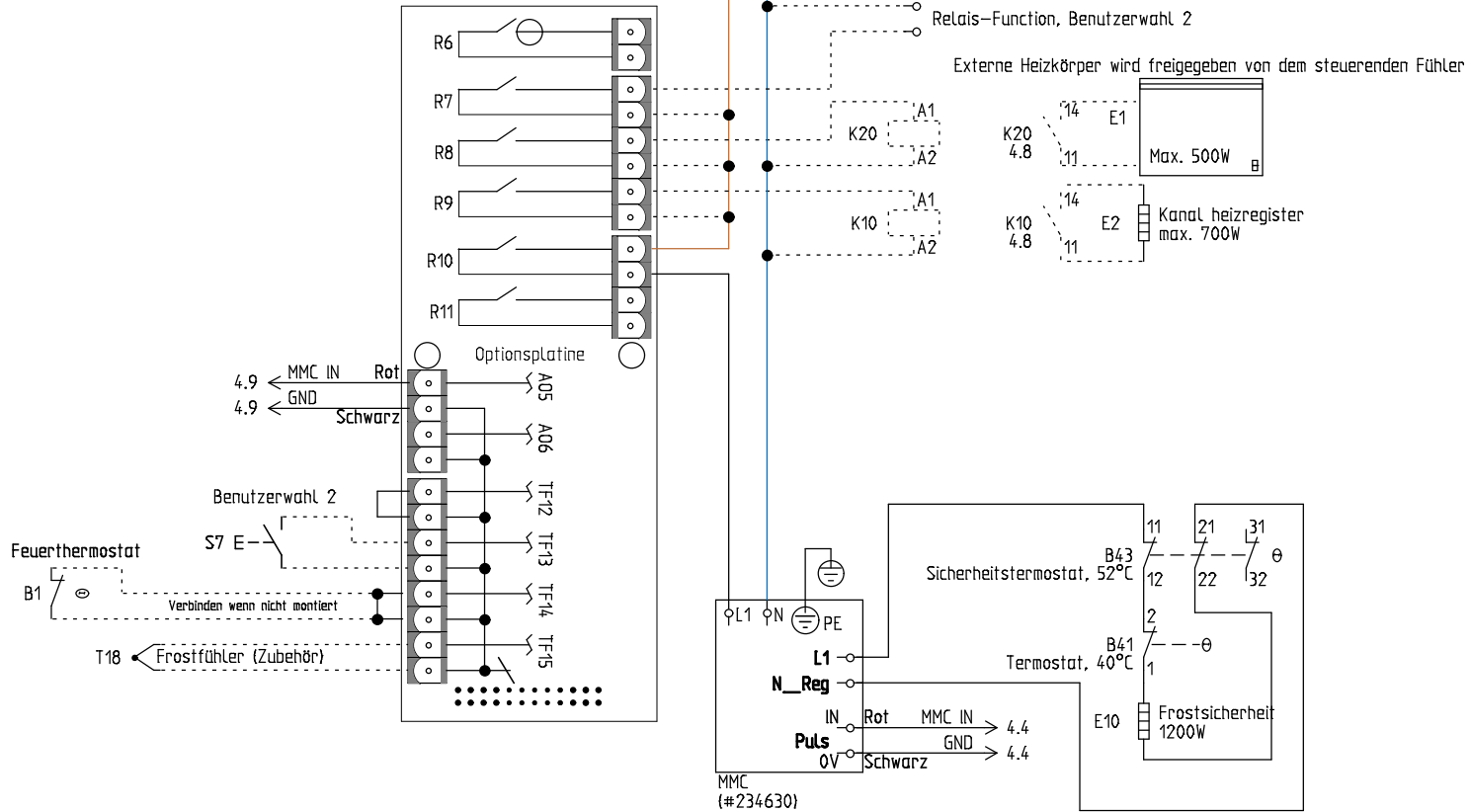
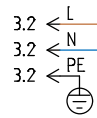


NILAN A/S
 Nilanvej 2
 DK-8722 Hedensted
 Tlf. +4576752500 <http://www.nilan.dk>
 Fax +4576752525 Email: nilan@nilan.dk

Combi 302 Top Polar XL
 CTS602 Styring, HMI-panel
 Warennr. 701121 & 22

CTS602 Styring

Bestell nummer	Revision	Initialen
Datum	Nationalitt	Seite
18/02-2020	D / A / CH / NL	3
	1.04	MD



NILAN A/S
 Nilanvej 2
 DK-8722 Hedensted
 Tlf. +4576752500 <http://www.nilan.dk>
 Fax +4576752525 Email: nilan@nilan.dk

Combi 302 Top Polar XL
 CTS602 Styring, HMI-panel
 Warennr. 701121 & 22

Optionsprint

Bestell nummer

Revision 1.04

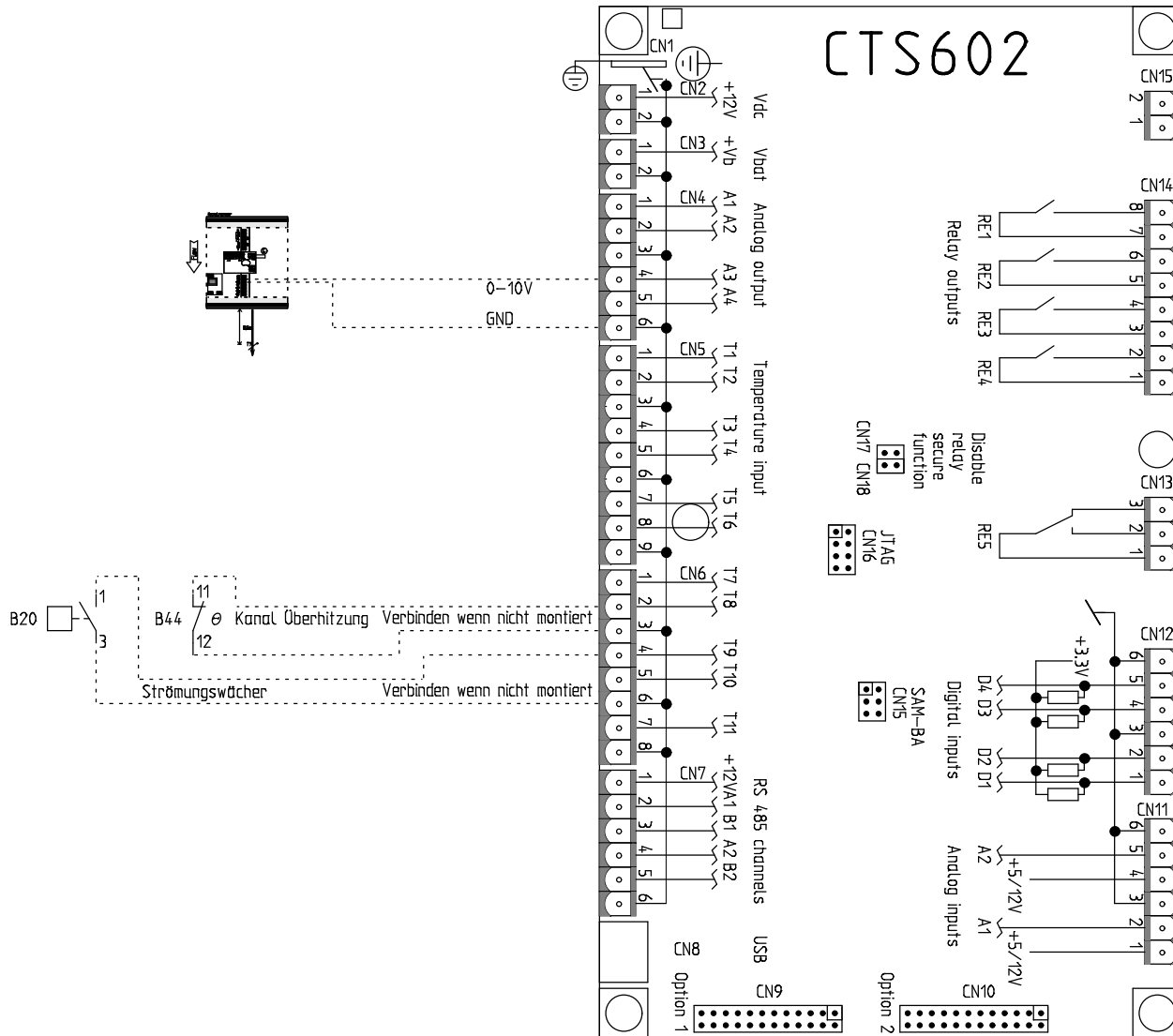
Initialen MD

Datum 18/02-2020

Nationalität D / A / CH / NL

Seite 4

CTS602



NILAN A/S
 Nilanvej 2
 DK-8722 Hedensted
 Tlf. +4576752500 <http://www.nilan.dk>
 Fax +4576752525 Email : nilan@nilan.dk

Combi 302 Top Polar XL
 CTS602 Styling, HMI-panel
 Warennr. 701121 & 22

Tilbehør

Bestell nummer

Revision 1.04

Initialen MD

Datum 18/02-2020

Nationalität D / A / CH / NL

Seite 5

Produktpalette

Produkte	Typ	Beschreibung	Dokument typ	Seite	Stromweg
B1	EGO 55.33519.020 70–5°C, #15441	Feuerthermostat Zuluft (Zubehör)	Kredsskema	4	3
B20	Huba 20–300Pa, #3635	Strömungswächter (Zubehör)	Kredsskema	5	3
B41	EGO 55.13204.010, #1562	Termostat, 40°C	Kredsskema	4	10
B43	EGO 55.32512.080, #15426	Sicherheitstermostat, 52°C	Kredsskema	4	10
Cr	10µF, #1015	Betrieb Kondensator	Kredsskema	3	12
Cs	80µF, #1015	Start Kondensator	Kredsskema	3	12
E1	EL-varme Max. 500W	Externe Heizung (Nicht Nilan Lieferung)	Kredsskema	4	10
E2	Varmelegeme Max 700W	Kanal heizregister (Zubehör)	Kredsskema	4	10
E10	Varmelegeme 1200W, #19170	Frostsicherheit	Kredsskema	4	10
IF	VP-Filter, #39167	Zuluft Filter	Kredsskema	1	12
K10	Telemecanique RSB1A120P7S 230V, #23466	Relais Kanalheizung	Kredsskema	4	8
K20	Telemecanique RSB1A120P7S 230V, #23466	Relais Elektrische heizung	Kredsskema	4	8
M3	R3G190–RD45–25 0,17kW 230V~, #41294	Abluftmotor	Kredsskema	3	3
M4	R3G190–RD45–25 0,17kW 230V~, #41294	Zuluftmotor	Kredsskema	3	5
M6	Danfoss SC15GHH 220–240V~ 60Hz, #1015	Kompressor	Kredsskema	3	13
M7	Belimo CM230–F–L, #36463	Beipass klappe	Kredsskema	3	11
Print	#239935	Optionsplatine	Kredsskema	4	6
RH	#23997	Feuchtesensor	Kredsskema	3	10
S7	Kontakt	Schalter für Benutzerwahl 2 (Nicht Nilan Lieferung)	Kredsskema	4	4
T1	NTC-føler JM103C1R1, #23995	Aussentemperatur	Kredsskema	3	4
T2/T7	NTC-føler JM103C1R1, #23995	Zuluft føler	Kredsskema	3	2
T4	NTC-føler JM103C1R1, #239961	Abtauføler	Kredsskema	3	2
T5	NTC-føler JM103C1R1, #23995	Kondensator Føhler	Kredsskema	3	2
T6	NTC-føler JM103C1R1, #239961	Verdampfer føler	Kredsskema	3	4
T10	NTC-føler JM103C1R1, #23995	Raumføler	Kredsskema	3	4
T18	NTC-føler JM103C1R1, #23995	Frostføler (Zubehör)	Kredsskema	4	4
UF	VP-Filter, #39167	Abluft	Kredsskema	1	11
X1.1			Kredsskema	2	5
Y2	RV101A23AZ, #16424	4–wegeventil	Kredsskema	3	11



Combi 302 Top Polar XL
CTS602 Styring, HMI-panel
Warennr. 701121 & 22

Projekt
701121 22 V1–04 200218

Seite anzahl
1

Datum
18–02–2020

Land
D / A / CH / NL

Nächste seite

Seite
1