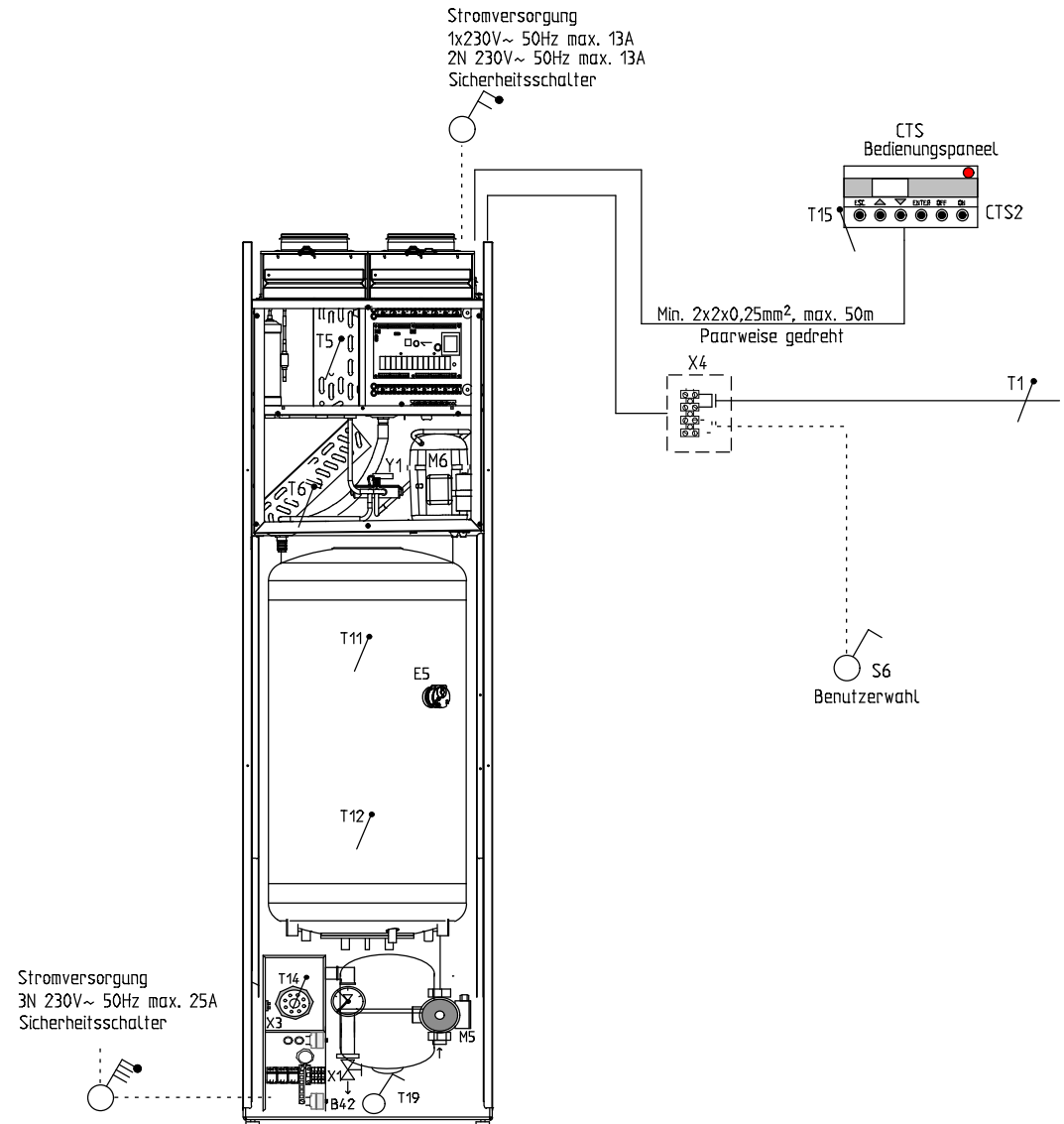
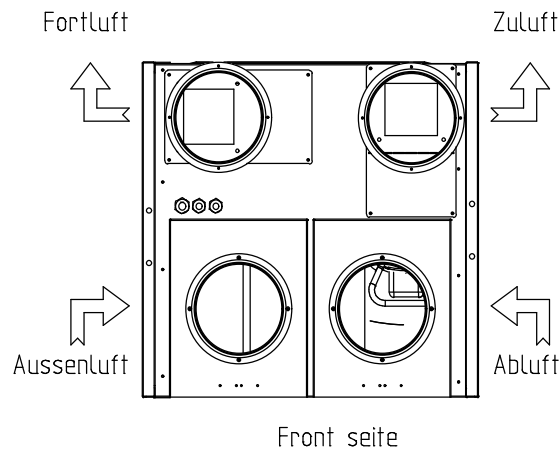


1. Die Steuertafel MUSS frostfrei montiert werden
2. Falls T15 als steuernden Fühler gewählt ist, das Bedienungspaneel muss in einen entlüfteten / belüfteten Raum montiert werden
3. T7 muss nach der Zusatzheizung montiert werden. Z.B. im Luftkanal.
4. T10 muss in einem repräsentativen Abluftkanal / Abluftventil montiert werden
5. Komponenten mit strichpunkt verbindung sind zubehör
6. Externe Komponenten wird nicht von Nilan geliefert
7. Options platine ist Zubehör für CTS602
8. T1 muss an einer Wand richtung nord montiert werden
9. Sicherheitstermostat. Stopt Umwälzpumpe

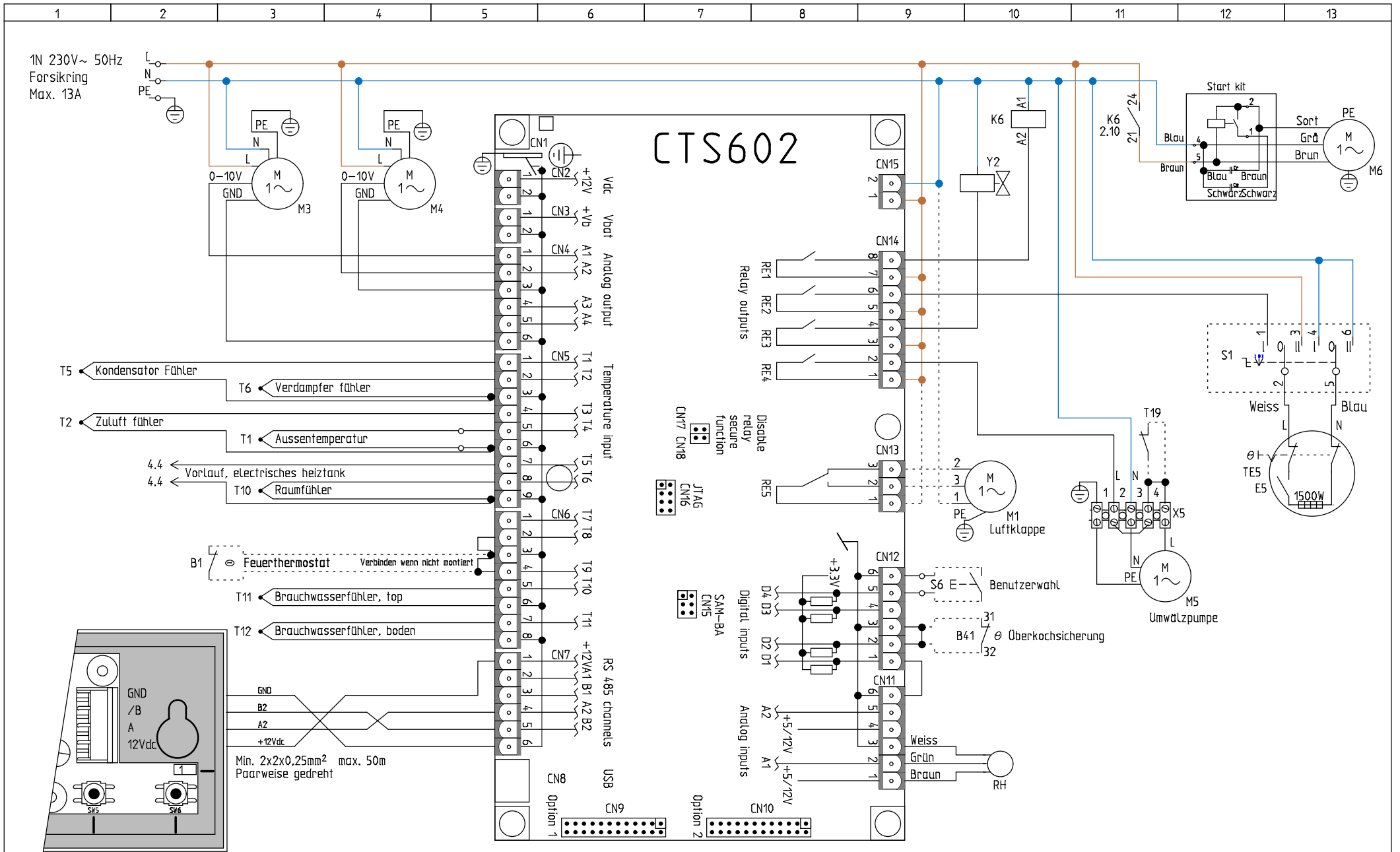


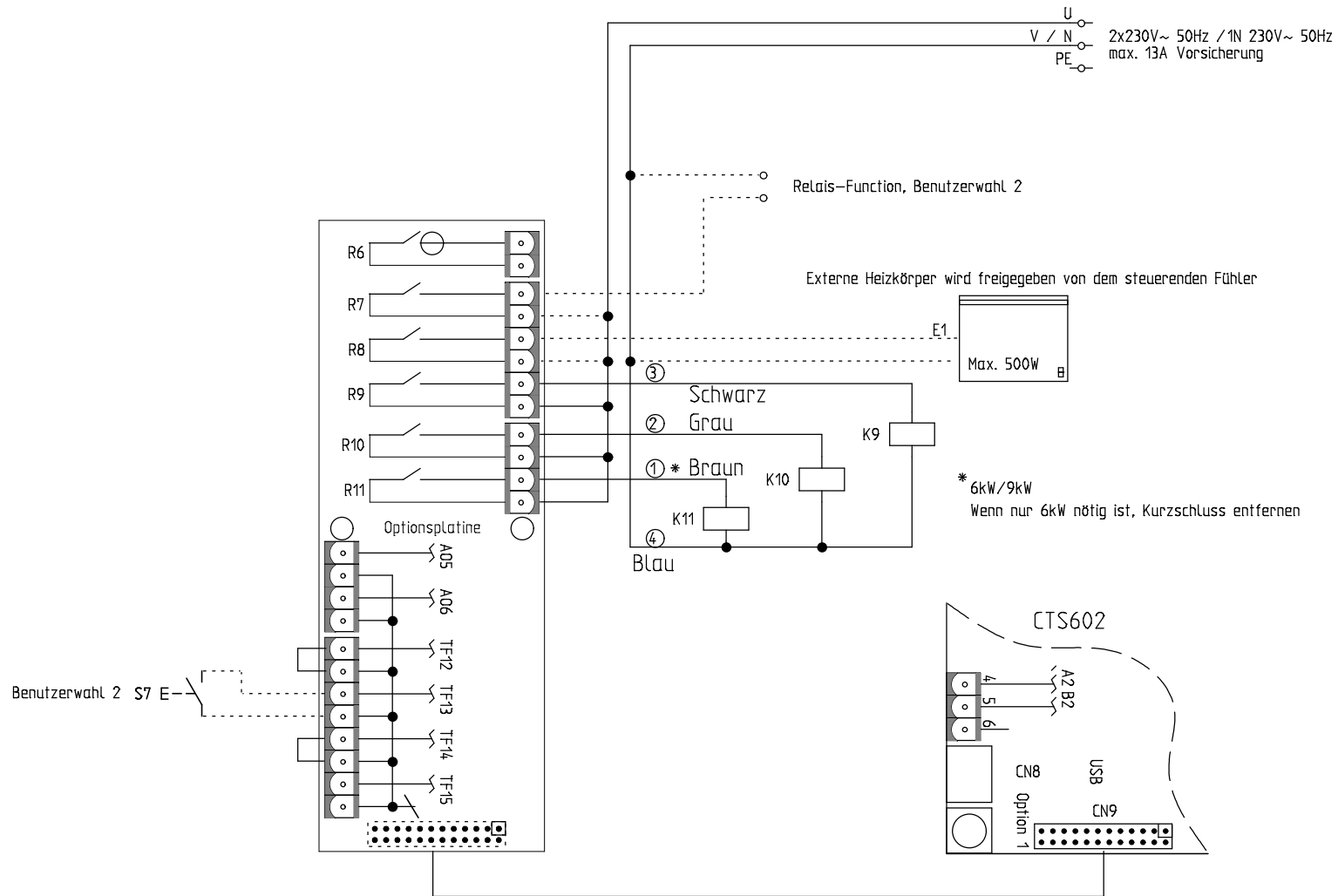
NILAN A/S
 Nilanvej 2
 DK-8722 Hedensted
 Tlf. +4576752500 <http://www.nilan.dk>
 Fax +4576752525 Email : nilan@nilan.dk

VP18 M2 Køl Sol Fugt EK RFB
 CTS602 Styring
 Warennr. 731398B08 / 731398B09 / 731398B10

Principdiagram / Flowdiagram

Bestell nummer	Revision	Initialen
	1.08	MD
Datum	Nationalität	Seite
20/11-2018	D / A / CH / NL	1





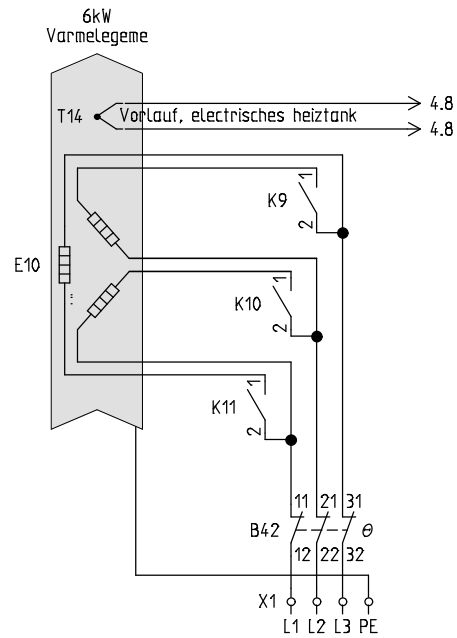
NILAN A/S
 Nilanvej 2
 DK-8722 Hedensted
 Tlf. +4576752500 <http://www.nilan.dk>
 Fax +4576752525 Email : nilan@nilan.dk

VP18 M2 Køl Sol Fugt EK RFB
 CTS602 Styling
 Warennr. 731398B08 / 731398B09 / 731398B10

Optionsprint

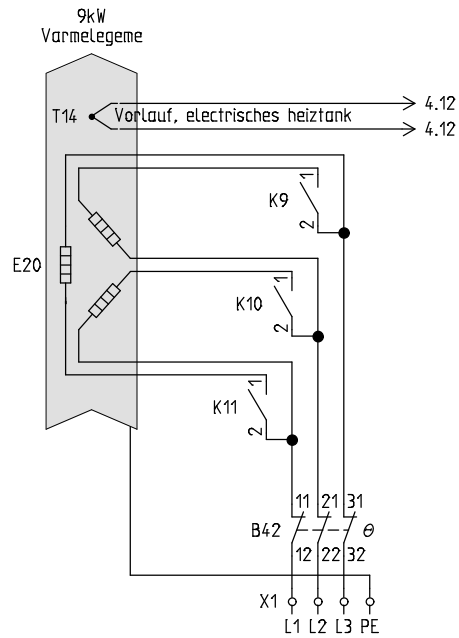
Bestell nummer	Revision 1.08	Initialen MD
Datum 20/11-2018	Nationalität D / A / CH / NL	Seite 3

731398B08



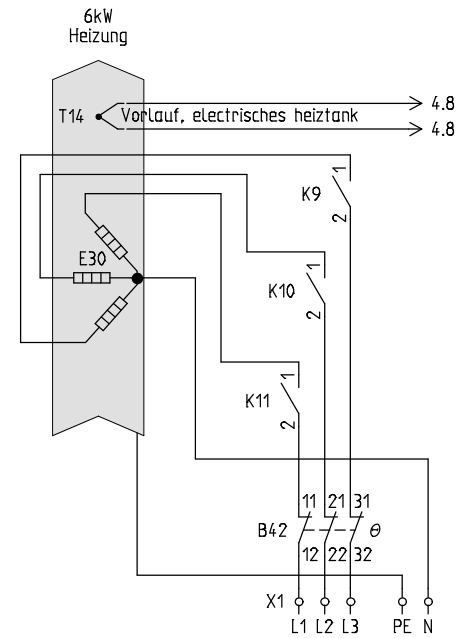
6kW 3x230V~ 50Hz
 Max. 3x16A Versicherung
 Max. kurzschluss 6kA

731398B09



9kW 3x230V~ 50Hz
 Max. 3x25A Versicherung
 Max. kurzschluss 6kA

731398B10



6kW 3N 400V~ 50Hz
 Max. 3x16A Versicherung
 Max. kurzschluss 6kA



NILAN A/S
 Nilanvej 2
 DK-8722 Hedensted
 Tlf. +4576752500 <http://www.nilan.dk>
 Fax +4576752525 Email : nilan@nilan.dk

VP18 M2 Køl Sol Fugt EK RFB
 CTS602 Styling
 Warennr. 731398B08 / 731398B09 / 731398B10

EK

Bestell nummer	Revision	Initialen
	1.08	MD
Datum	Nationalität	Seite
20/11-2018	D / A / CH / NL	4

Produktpalette

Produkte	Typ	Beschreibung	Dokument typ	Seite	Stromweg
B1	EGO 55.33519.020 70-5°C, #15441	Feuerthermostat Zuluft (Zubehör)	Kredsskema	2	3
B41	EGO 55.32514.040 100-12°C 20A	Überkoch Termostat	Kredsskema	2	10
B42	EGO 55.32512.280 75°C 3-pol 30A, #15424	øberhitzungsthermostat, electrishces heize ????	Kredsskema	4	8
B42	EGO 55.32512.280 75°C 3-pol 30A, #15424	øberhitzungsthermostat, electrishces heize ????	Kredsskema	4	12
B42	EGO 55.32512.280 75°C 3-pol 30A, #15424	øberhitzungsthermostat, electrishces heize ????	Kredsskema	4	4
Cr	10µF, #1015-2	Betrieb Kondensator	Kredsskema	2	12
Cs	80µF, #1015-2	Start Kondensator	Kredsskema	2	12
E1	EL-varme Max. 500W	Externe Heizung (Nicht Nilan Lieferung)	Kredsskema	3	9
E5	RDT TW3 1500W 240V~, #1906 / 19051(RFB)	Heizung	Kredsskema	2	13
E10	6kW, #19011	Heizung	Kredsskema	4	2
E10	6kW, #19011	Heizung	Kredsskema	4	2
E10	6kW, #19011	Heizung	Kredsskema	4	2
E20	9kW, #19012	Heizung	Kredsskema	4	6
E20	9kW, #19012	Heizung	Kredsskema	4	6
E20	9kW, #19012	Heizung	Kredsskema	4	6
E30	6kW, #19011	Heizung	Kredsskema	4	10
E30	6kW, #19011	Heizung	Kredsskema	4	11
E30	6kW, #19011	Heizung	Kredsskema	4	10
K6	Relø 1C/O 16A 230VAC, #23470	Relais Kompressor	Kredsskema	2	10
K9	Solidstate RGC1A60A15KKE, #2482	Relais	Kredsskema	3	9
K10	Solidstate RGC1A60A15KKE, #2482	Relais	Kredsskema	3	8
K11	Solidstate RGC1A60A15KKE, #2482	Relais	Kredsskema	3	7
M1	Evt. LindabSafe DTBU LMC 230F, #8427	Luftklappe (Zubehör)	Kredsskema	2	10
M3	ebm G3G140-AV17-14 1x230V~, #41003	Abluftmotor	Kredsskema	2	3
M4	ebm G3G140-AV17-14 1x230V~, #41003	Zuluftmotor	Kredsskema	2	4
M5	Grundfos Alpha2 25-40/130, #36095	Umwälzpumpe	Kredsskema	2	11
M6	Danfoss SC15GHH 220-240V~ 50Hz, #1015	Kompressor	Kredsskema	2	13
P	#239932	CTS602 Platine	Kredsskema	1	9
Print	#239935	Optionsplatine	Kredsskema	3	5
RH	#23997	Feuchtesensor	Kredsskema	2	9



VP18 M2 Køl Sol Fugt EK RFB
 CTS602 Styring
 Warennr. 731398B08 / 731398B09 / 731398B10

Projekt 731398B08 09 10 V1-09 190128		Seite anzahl 2	
Datum 28-01-2019	Land D / A / CH / NL	Nächste side 2	Seite 1

Produktpalette

Produkte	Typ	Beschreibung	Dokument typ	Seite	Stromweg
S1	Omskifter	Heizung	Kredsskema	2	13
S6	Kontakt	Schalter für benutzerwahl (Zubehör)	Kredsskema	2	10
S7	Kontakt	Benutzerwahl 2 (Nicht Nilan levering)	Kredsskema	3	3
T1	NTC-føler JM103C1R1, #23995	Aussentemperatur	Kredsskema	2	3
T2	NTC-føler JM103C1R1, #23995	Zuluft føler	Kredsskema	2	2
T5	NTC-føler JM103C1R1, #23995	Kondensator Føler	Kredsskema	2	2
T6	NTC-føler JM103C1R1, #239961	Verdampfer føler	Kredsskema	2	3
T10	NTC-føler JM103C1R1, #23995	Raumføler	Kredsskema	2	3
T11	NTC-føler JM103C1R1, #23995	Brauchwasserføler, top	Kredsskema	2	3
T12	NTC-føler JM103C1R1, #23995 / #239951(RFB)	Brauchwasserføler, boden	Kredsskema	2	3
T14	NTC-føler JM103C1R1, #239951	Vorlauf, electrishes heiztank	Kredsskema	4	3
T14	NTC-føler JM103C1R1, #239951	Vorlauf, electrishes heiztank	Kredsskema	4	7
T14	NTC-føler JM103C1R1, #23995	Vorlauf, electrishes heiztank	Kredsskema	4	11
T19	?	Sicherheitstermostat (Nicht Nilan levering)	Kredsskema	2	12
TE5	R-T-S 3 87°C 16A 250V~, #1541	Termostat	Kredsskema	2	13
Y2	STF-0129G, #16462 & Spole, #16490	4-wegeventil	Kredsskema	2	10



VP18 M2 Køl Sol Fugt EK RFB
 CTS602 Styring
 Warennr. 731398B08 / 731398B09 / 731398B10

Projekt 731398B08 09 10 V1-09 190128		Seite anzahl 2	
Datum 28-01-2019	Land D / A / CH / NL	Nächste seite	Seite 2