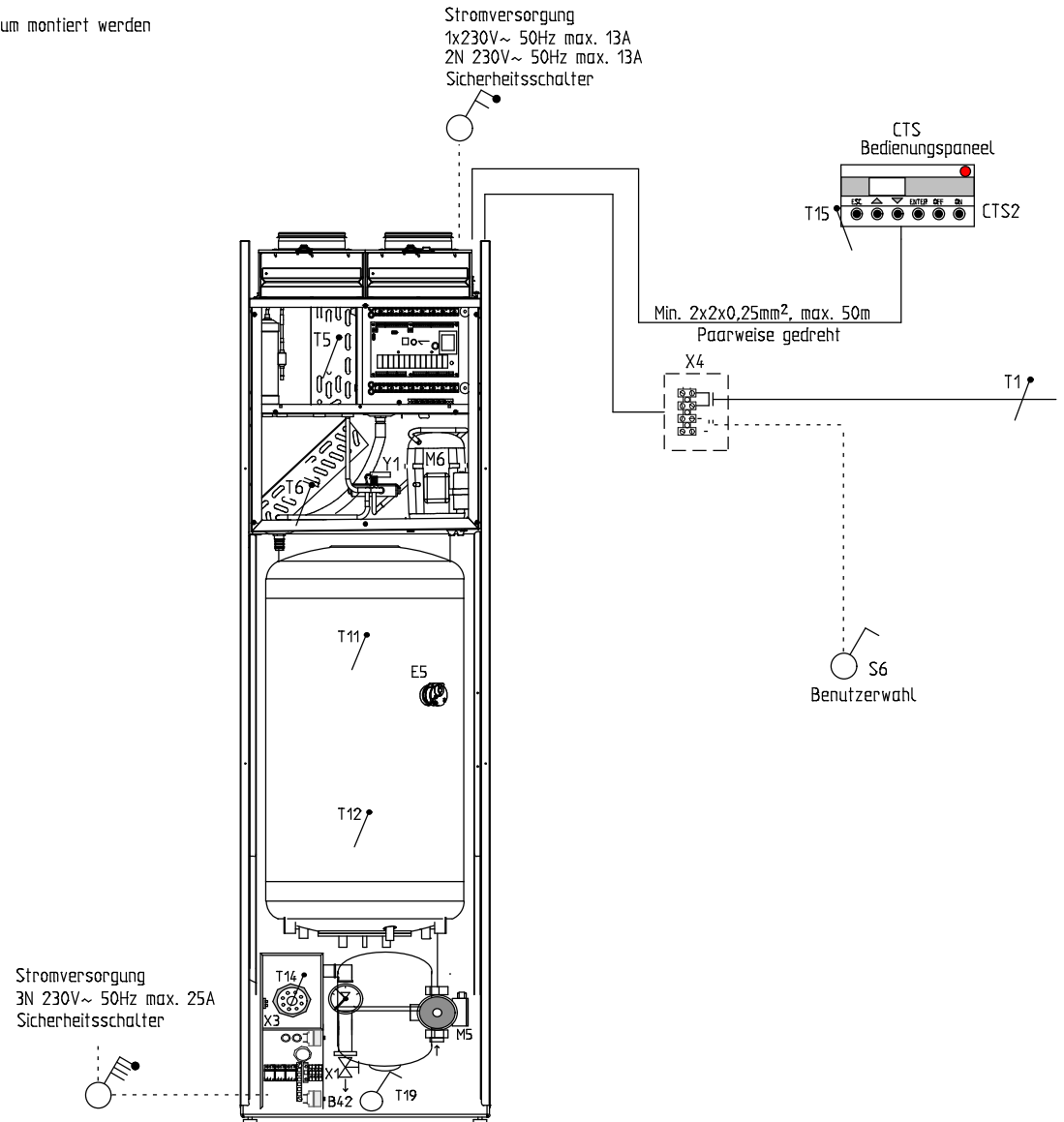
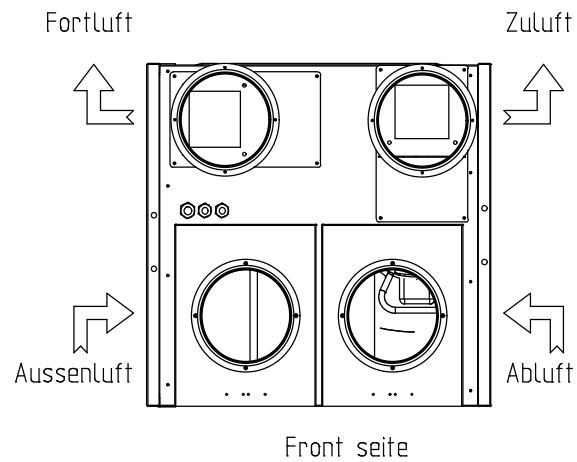
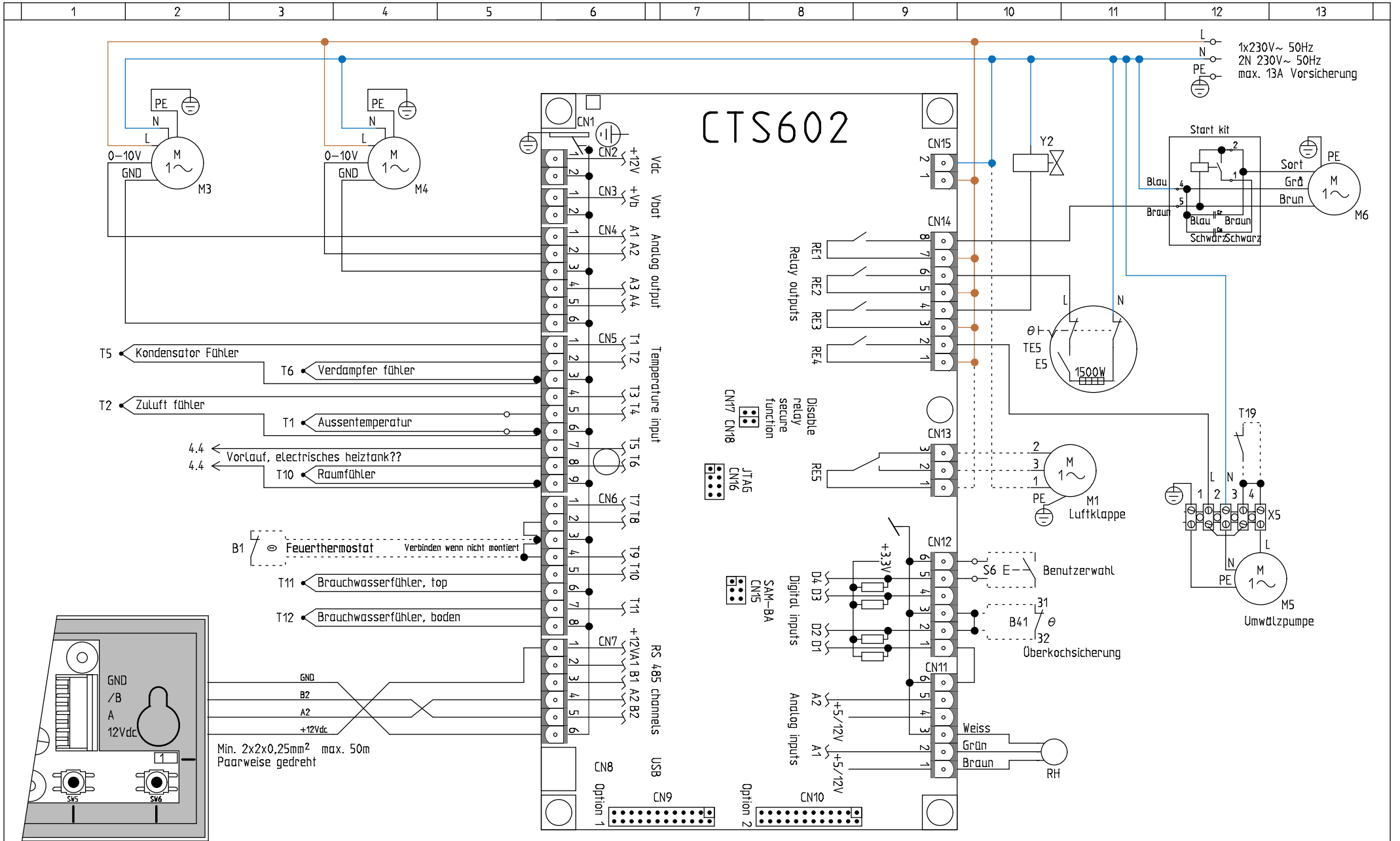


1. Die Steuertafel MUSS frostfrei montiert werden
2. Falls T15 als steuernden Fahler gewahlt ist, dass Bedienungspaneel muss in einen entluffteten / beluffteten Raum montiert werden
3. T7 muss nech der Zusatzheizung montiert werden. Z.b. im Luftkanal.
4. T10 muss in einem reprasentativen Abluftkanal / Abluftventil montiert werden
5. Komponenten mit strichpunkt verbindung sind zubehor
6. Externe Komponenten wird nicht von Nilan geliefert
7. Options platine ist Zubehor fur CTS602
8. T1 muss an einer Wand richtung nord montiert werden
9. Sicherheitstermostat. Stopt Umwalzpumpe



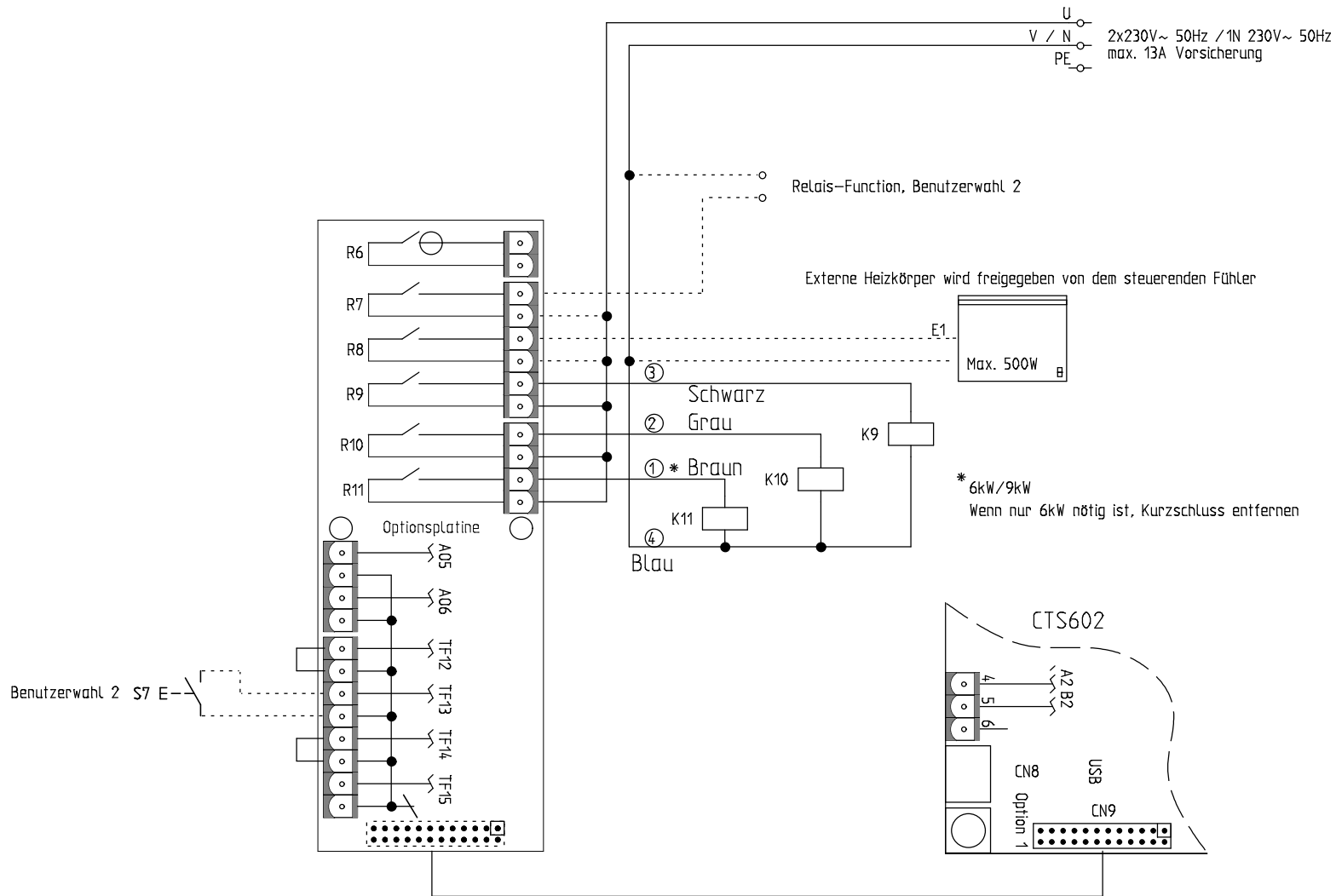


NILAN A/S
Nílanvej 2
DK-8722 Hedensted
Tlf. +4576752500
Fax +4576752525
<http://www.nilan.dk>
Email : nilan@nilan.dk

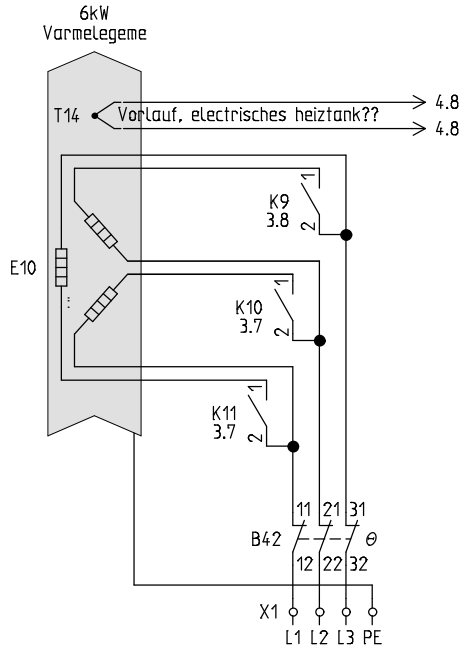
VP18 M2 Køl Sol Fugt EK RFB
CTS602 Styring
Warennr. 731398B08 / 731398B09 / 731398B10

CTS602 Styring
Volumenkonstant EC ventilator

Bestell nummer	Revision	1.06	Initialen	MD
Datum	08/02-2018	Nationalität	D / A / CH / NL	Seite
				2

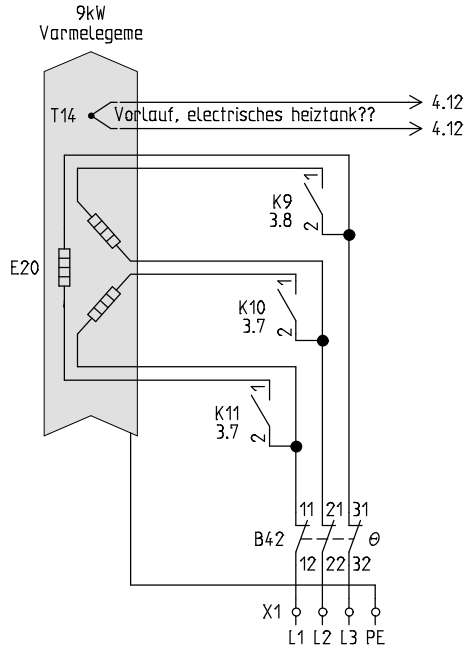


731398B08



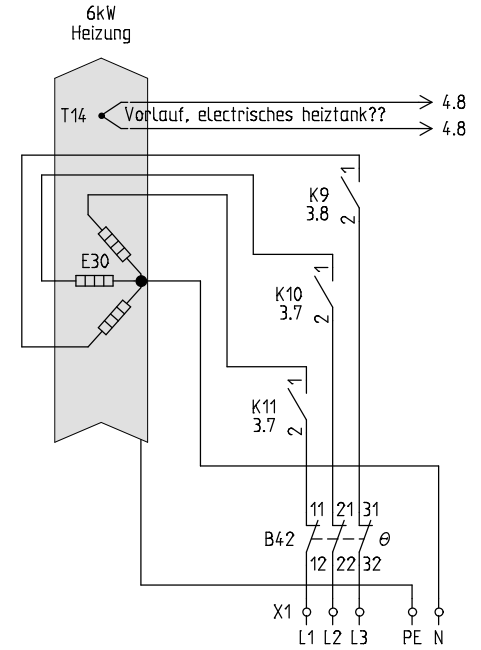
6kW 3x230V~ 50Hz
 Max. 3x16A Versicherung
 Max. kurzschluss 6kA

731398B09



9kW 3x230V~ 50Hz
 Max. 3x25A Versicherung
 Max. kurzschluss 6kA

731398B10



6kW 3N 400V~ 50Hz
 Max. 3x16A Versicherung
 Max. kurzschluss 6kA



NILAN A/S
 Nilanvej 2
 DK-8722 Hedensted
 Tlf. +4576752500 <http://www.nilan.dk>
 Fax +4576752525 Email : nilan@nilan.dk

VP18 M2 Køl Sol Fugt EK RFB
 CTS602 Styring
 Warennr. 731398B08 / 731398B09 / 731398B10

EK

Bestell nummer	Revision	1.06	Initialen	MD
Datum	Nationalität	D / A / CH / NL	Seite	4
08/02-2018				

Produktpalette

Produkte	Typ	Beschreibung	Dokument typ	Seite	Stromweg
B1	EGO 55.33519.020 70-5°C, #15441	Feuerthermostat Zuluft (Zubehör)	Kredsskema	2	3
B41	EGO 55.32514.040 100-12°C 20A	Überkoch Termostat	Kredsskema	2	10
B42	EGO 55.32512.280 75°C 3-pol 30A, #15424	öberhitzungsthermostat, electrishces heize ????	Kredsskema	4	11
B42	EGO 55.32512.280 75°C 3-pol 30A, #15424	öberhitzungsthermostat, electrishces heize ????	Kredsskema	4	7
B42	EGO 55.32512.280 75°C 3-pol 30A, #15424	öberhitzungsthermostat, electrishces heize ????	Kredsskema	4	3
Cr	10µF, #1015-2	Betrieb Kondensator	Kredsskema	2	12
Cs	80µF, #1015-2	Start Kondensator	Kredsskema	2	12
E1	EL-varme Max. 500W	Externe Heizung (Nicht Nilan Lieferung)	Kredsskema	3	8
E5	RDT TW3 1500W 240V~, #1906 / #19051(RFB)	Heizung	Kredsskema	2	11
E10	6kW, #19011	Heizung	Kredsskema	4	2
E10	6kW, #19011	Heizung	Kredsskema	4	2
E10	6kW, #19011	Heizung	Kredsskema	4	2
E20	9kW, #19012	Heizung	Kredsskema	4	6
E20	9kW, #19012	Heizung	Kredsskema	4	6
E20	9kW, #19012	Heizung	Kredsskema	4	6
E30	6kW, #19011	Heizung	Kredsskema	4	10
E30	6kW, #19011	Heizung	Kredsskema	4	10
E30	6kW, #19011	Heizung	Kredsskema	4	10
K9	Solidstate RGC1A60A15KKE, #2482	Relais	Kredsskema	3	8
K10	Solidstate RGC1A60A15KKE, #2482	Relais	Kredsskema	3	7
K11	Solidstate RGC1A60A15KKE, #2482	Relais	Kredsskema	3	7
M1	Evt. LindabSafe DTBU LMC 230F, #8427	Luftklappe (Zubehör)	Kredsskema	2	10
M3	ebm G3G140-AV17-14 1x230V~, #41003	Abluftmotor	Kredsskema	2	2
M4	ebm G3G140-AV17-14 1x230V~, #41003	Zuluftmotor	Kredsskema	2	4
M5	Grundfos Alpha2 25-40/130, #36095	Umwälzpumpe	Kredsskema	2	12
M6	Danfoss SC15GHH 220-240V~ 50Hz, #1015	Kompressor	Kredsskema	2	13
P	#239932	CTS602 Platine	Kredsskema	1	9
Print	#239935	Optionsplatine	Kredsskema	3	4
RH	#23997	Feuchtesensor	Kredsskema	2	10
S6	Kontakt	Schalter für benutzerwahl (Zubehör)	Kredsskema	2	10



VP18 M2 Køl Sol Fugt EK RFB
 CTS602 Styring
 Warennr. 731398B08 / 731398B09 / 731398B10

Projekt 731398B08 09 10 V1-06 180208

Seite anzahl 2

Datum 08-02-2018

Land D / A / CH / NL

Nächste seite 2

Seite 1

Produktpalette

Produkte	Typ	Beschreibung	Dokument typ	Seite	Stromweg
S7	Kontakt	Benutzerwahl 2 (Nicht Nilan Lieferung)	Kredsskema	3	3
T1	NTC-føler JM103C1R1, #23995	Aussentemperatur	Kredsskema	2	4
T2	NTC-føler JM103C1R1, #23995	Zuluft føler	Kredsskema	2	2
T5	NTC-føler JM103C1R1, #23995	Kondensator Føler	Kredsskema	2	2
T6	NTC-føler JM103C1R1, #239961	Verdampfer føler	Kredsskema	2	4
T10	NTC-føler JM103C1R1, #23995	Raumføler	Kredsskema	2	4
T11	NTC-føler JM103C1R1, #23995	Brauchwasserføler, top	Kredsskema	2	4
T12	NTC-føler JM103C1R1, #23995 / #239951(RFB)	Brauchwasserføler, boden	Kredsskema	2	4
T14	NTC-føler JM103C1R1, #239951	Vorlauf, electrishes heiztank??	Kredsskema	4	2
T14	NTC-føler JM103C1R1, #239951	Vorlauf, electrishes heiztank??	Kredsskema	4	6
T14	NTC-føler JM103C1R1, #23995	Vorlauf, electrishes heiztank??	Kredsskema	4	10
T19	?	Sicherheitstermostat (Nicht Nilan Lieferung)	Kredsskema	2	12
TE5	RTS 3 87°C 16A 250V~, #1541	Termostat	Kredsskema	2	11
Y2	STF-0129G, #16462 & Spole, #16490	4-wegeventil	Kredsskema	2	10