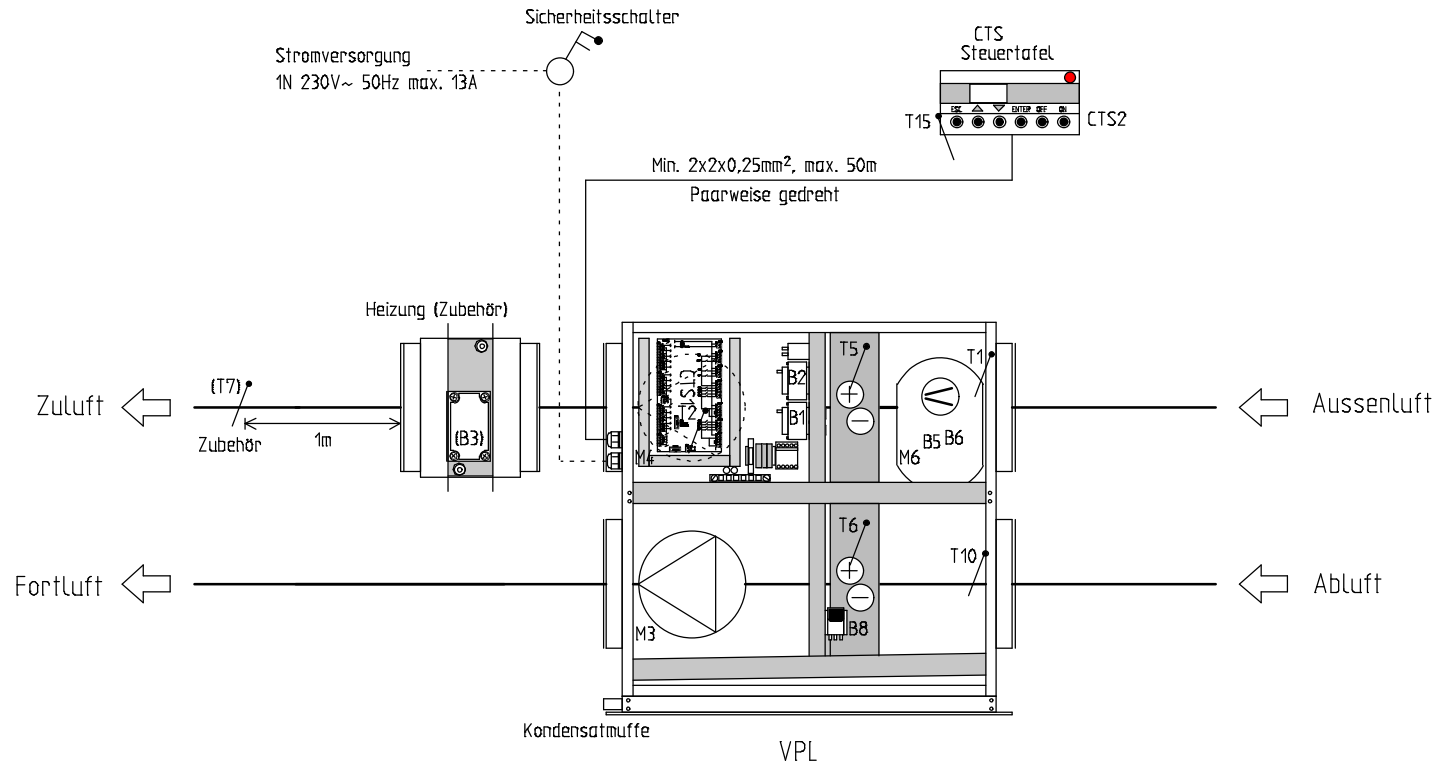


1. CTS Steuertafel muss in das belüfteten Bereich platziert werden T15 ist das steuernde fähler
2. Die Steuertafel MUSS frostfrei montiert werden
3. Komponenten mit strichpunkt verbindung sind zubehör
4. Externe Komponenten wird nicht von Nilan geliefert
5. T10 kann als steuernde Fühler montiert werden. Muss im Luftkanal platziert werden.

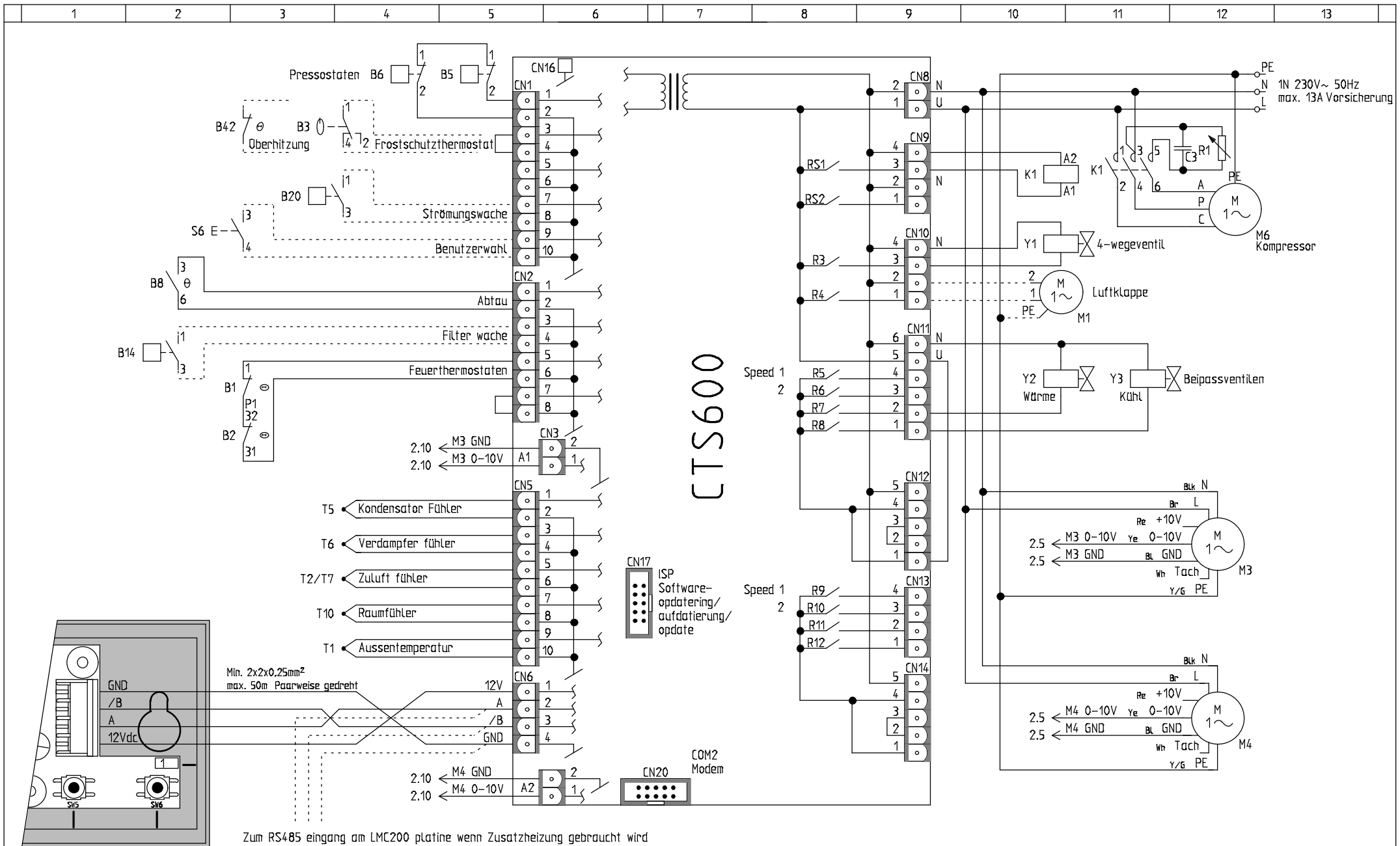


NILAN A/S
 Nilanvej 2
 DK-8722 Hedensted
 Tlf. +4576752500
 Fax +4576752525
<http://www.nilan.dk>
 Email: nilan@nilan.dk

VPL28 m/EC-Ventilatorer
 CTS600 Styring
 Warennr. 712523B

Principdiagramm

Bestell-nummer	Rev.:	Initialen:
Datum: 18/06-2014	Nationalität: D / A / CH / NL	MD
		Seite: 1



Produkten översikt

Name (-)	Art	Beskrivning	Dokumenten typ	Seite	Stromweg
B1	EGO 55.31519.080 62-15°C, #1540	Feuerthermostat, Abluft	Kredsskema	2	3
B2	EGO 55.33519.020 70-5°C, #15441	Feuerthermostat Zuluft	Kredsskema	2	3
B3	55.13309.090, #15662	Frostschutzthermostat (Zubehör)	Kredsskema	2	3
B5	Patronpressostat lavtryk 1,1 bar, #15161	Drückschalter für Niederdruck	Kredsskema	2	5
B6	Patronpressostat højtryk 28.0 bar, #15151	Hochdruckschalter Kompressor	Kredsskema	2	4
B8	ATEA A21PR9050B, #1555	Abtauthermostat	Kredsskema	2	2
B14	Huba 20-300Pa, #3635	Filter wache (Zubehör)	Kredsskema	2	2
B20	Huba 20-300Pa, #3635	Strömungswache (Zubehör)	Kredsskema	2	4
B42	EGO 55.13019.180 60°C, #1564	Begrenzungsthermostat für Zusatzheizung (Zubehör)	Kredsskema	2	3
C3	Comar MKA 16-450 16µF ±5%, #2562	Kompressor Kondensator	Kredsskema	2	12
CTS1	#23991	CTS600 Platine	Kredsskema	1	6
CTS2	#2398H	CTS Steuertafel	Kredsskema	1	9
K1	Telemecanique LC1K0901 P7 230V~, #248131	Kontaktor, Kompressor	Kredsskema	2	10
M1	Evt. Belimo	Luftklappe (Zubehör)	Kredsskema	2	10
M3	ebm G3G200-CL29-72 230V~, #4116	Abluftmotor	Kredsskema	2	12
M4	ebm G3G200-CL29-72 230V~, #4116	Zuluftmotor	Kredsskema	2	12
M6	Lunite H. AJ5512C 220-240V 50Hz 5,9A, #1027	Kompressor	Kredsskema	2	12
R1	Lunite CTP-305C-EQUIPE, #2376	Widerstand	Kredsskema	2	12
S6	Ej Nilan leverance	Schalter für benutzerwahl (Zubehör)	Kredsskema	2	3
T1	NTC-føler JM103C1R1, #23995	Aussentemperatur	Kredsskema	2	4
T2/T7	NTC-føler JM103C1R1, #23995	Zuluft føler	Kredsskema	2	4
T5	NTC-føler JM103C1R1, #23995	Kondensator Føhler	Kredsskema	2	4
T6	NTC-føler JM103C1R1, #23995	Verdampfer føhler	Kredsskema	2	4
T10	NTC-føler JM103C1R1, #23995	Raumføhler	Kredsskema	2	4
Y1	Ranco RV101A23AZ, #16424	4-wegeventil	Kredsskema	2	10
Y2	Saginomiya NEV603DXF, #16201	Beipassventil	Kredsskema	2	10
Y3	Saginomiya NEV603DXF, 16201	Beipassventil	Kredsskema	2	11



VPL28 m/EC-Ventilatorer
 CTS600 Styring
 Warenr. 712523B

Projekt
 712523B 140618

Anzahl Seiten
 1

Datum
 18-06-2014

Land
 D / A / CH / NL

Nächste Seite

Seite
 1