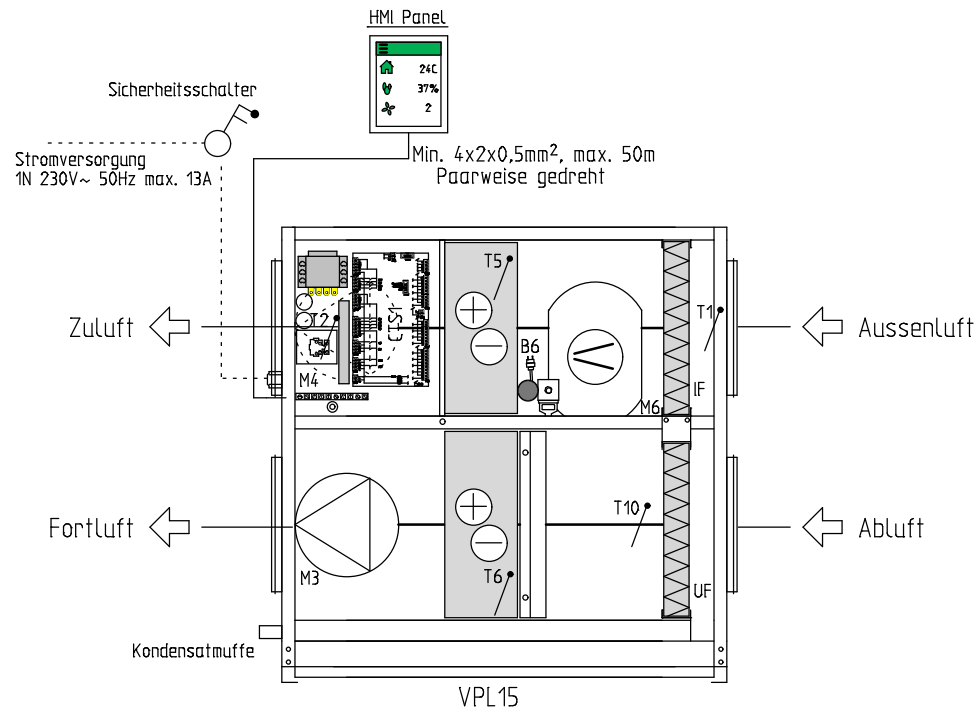


1. Die Steuertafel MUSS frostfrei montiert werden
2. T7 muss nach der Zusatzheizung montiert werden. Z.b. im Luftkanal.
3. Komponenten mit strichpunkt verbindung sind zubehör
4. Externe Komponenten wird nicht von Nilan geliefert
5. Options platine ist Zubehör für CTS602
6. **A** – **E** Verbindung von zusatzheizung

#71363x23 / #71363x24

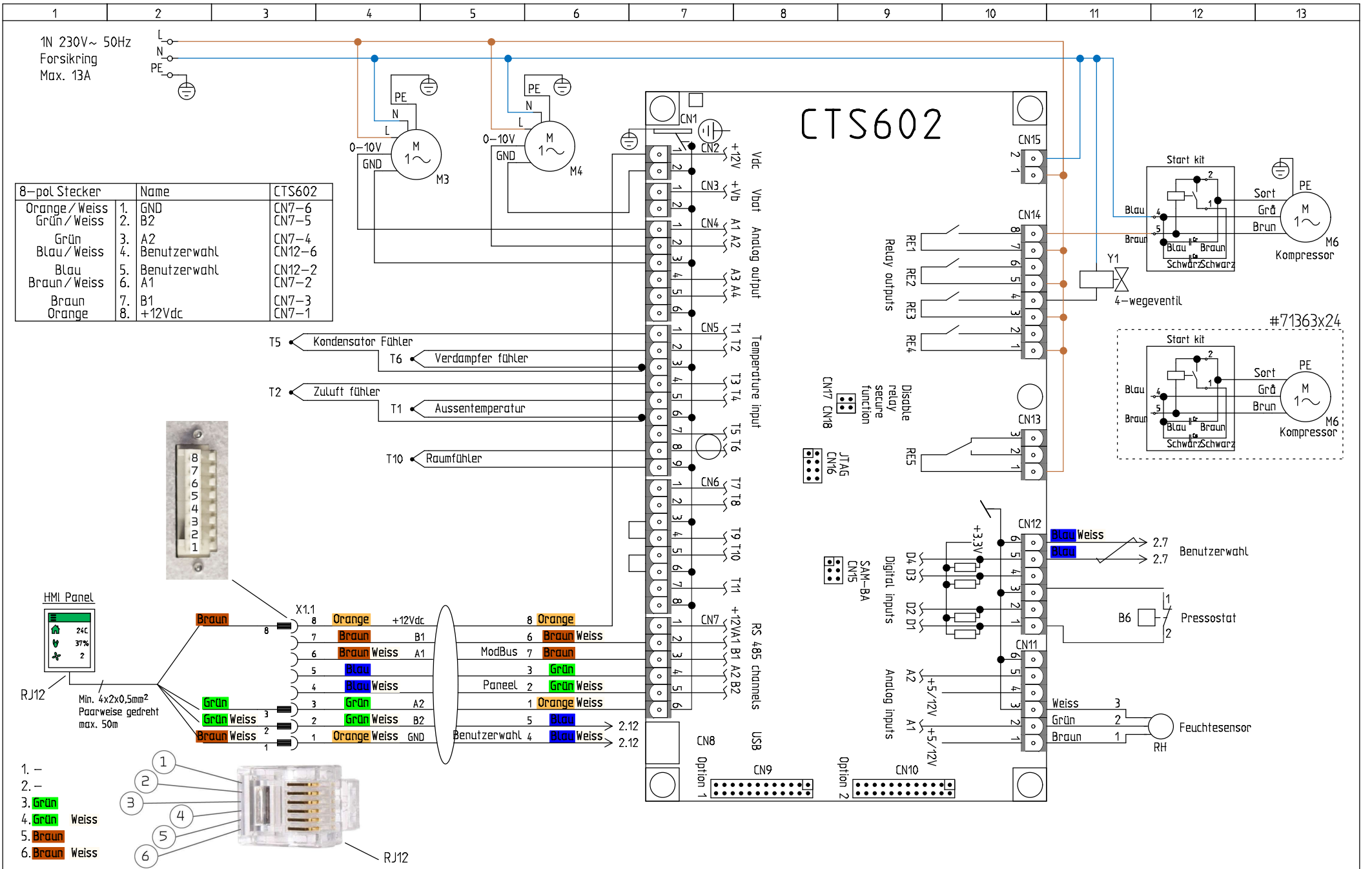


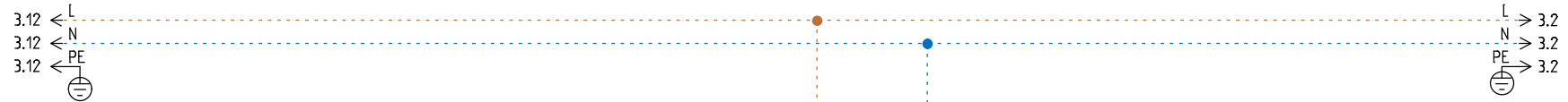
NILAN A/S
 Nilanvej 2
 DK-8722 Hedensted
 Tlf. +4576752500 <http://www.nilan.dk>
 Fax +4576752525 Email: nilan@nilan.dk

VPL15 Køl
 CTS602 Styling / HMI-panel
 Warennr. 71363x23 / 24

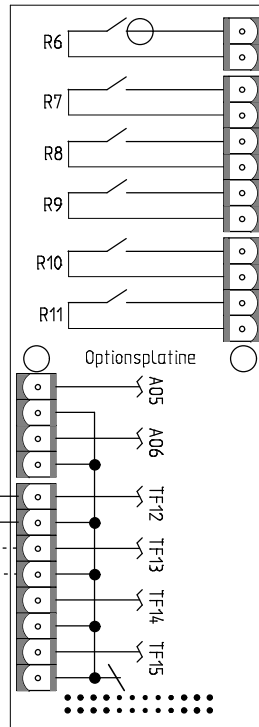
Principdiagram

Bestell nummer	Revision	Initialen
	1.00	MD
Datum	Nationalität	Seite
01/02-2019	D / A / CH / NL	1



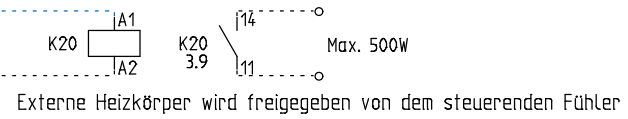


Gesamtalarm
Benutzerwahl 2
Relais-Function, Eksterne Raum heizung



Benutzerwahl 2 S7 E

Relais-Function, Benutzerwahl 2

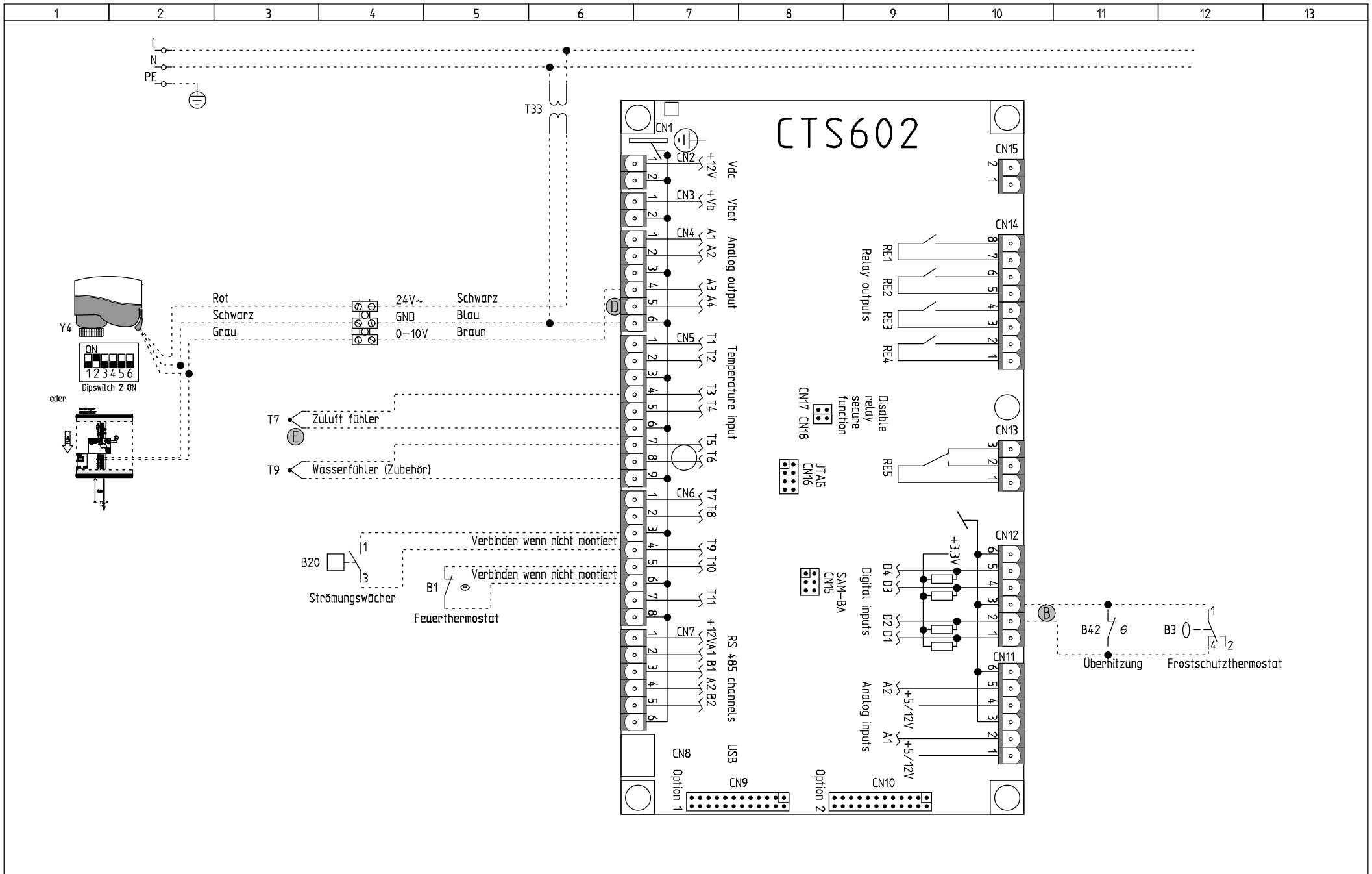


NILAN A/S
Nilanvej 2
DK-8722 Hedensted
Tlf. +4576752500 <http://www.nilan.dk>
Fax +4576752525 Email : nilan@nilan.dk

VPL15 Køl
CTS602 Styling / HMI-panel
Warennr. 71363x23 / 24

Optionsprint

Bestell nummer	Revision 1.00	Initialen MD
Datum 01/02-2019	Nationalität D / A / CH / NL	Seite 3



Produktpalette

Produkte	Typ	Beschreibung	Dokument typ	Seite	Stromweg
B1	EGO 55.33519.020 70–5°C, #15441	Feuerthermostat Zuluft (Zubehör)	Kredsskema	4	5
B3	55.13309.090, #15662	Frostschutzthermostat	Kredsskema	4	12
B6	Patronpressostat højtryk 28,0 bar, #15151	Hochdruckschalter Kompressor	Kredsskema	2	12
B20	Huba 20–300Pa, #3635	Strömungswächter (Zubehör)	Kredsskema	4	4
B42	EGO 55.13019.180 60°C, #1564	Begrenzungsthermostat für Zusatzheizung (Zubehör)	Kredsskema	4	11
Cr	10µF, #1015–2	Betrieb Kondensator	Kredsskema	2	12
Cr	10µF, #10018	Betrieb Kondensator	Kredsskema	2	12
Cs	80µF, #1015–2	Start Kondensator	Kredsskema	2	12
Cs	80µF, #10018	Start Kondensator	Kredsskema	2	12
CTS1	#239932	CTS602 Platine	Kredsskema	1	7
E1	EL-varme	Externe Heizung (Nicht Nilan Lieferung)	Kredsskema	3	11
IF	Camfil 5061410 3GPF 360x225x50–90 (F7)	Zuluft Filter	Kredsskema	1	9
K20	Telemecanique RSB1A120P7S 230V, #23466	Relais Elektrische heizung	Kredsskema	3	9
M3	ebm G3G140–AV17–14 230V~, #41003	Abluftmotor	Kredsskema	2	5
M4	ebm G3G140–AV17–14 230V~, #41003	Zuluftmotor	Kredsskema	2	6
M6	Danfoss SC18GH 220–240V~ 50/60Hz, #10018	Kompressor	Kredsskema	2	13
M6	Danfoss SC15GHH 220–240V~ 50Hz, #1015	Kompressor	Kredsskema	2	13
Print	#239935	Optionsplatine (Zubehör)	Kredsskema	3	6
RH	#23997 / #239971	Feuchtesensor	Kredsskema	2	11
S7	Kontakt	Schalter für Benutzerwahl 2 (Nicht Nilan Lieferung)	Kredsskema	3	5
T1	NTC-føler JM103C1R1, #23995	Aussentemperatur	Kredsskema	2	5
T2	NTC-føler JM103C1R1, #23995	Zuluft føler	Kredsskema	2	4
T5	NTC-føler JM103C1R1, #23995	Kondensator Føhler	Kredsskema	2	4
T6	NTC-føler JM103C1R1, #23995	Verdampfer føhler	Kredsskema	2	5
T7	NTC-føler JM103C1R1, #23995	Zuluft føhler	Kredsskema	4	4
T9	NTC-føler JM103C1R1, #23995	Wasserføhler (Zubehör)	Kredsskema	4	4
T10	NTC-føler JM103C1R1, #23995	Raumføhler	Kredsskema	2	5
T33	230/24V~, #1753	Transformator (Zubehör)	Kredsskema	4	6
UF	Camfil 5061465 3GPF 360x225x50–45 (F5)	Abluft	Kredsskema	1	9
X1.1			Kredsskema	2	4



VPL15 Køl
 CTS602 Styling / HMI-panel
 Warennr. 71363x23 / 24

Projekt 71363x23 24 V1-00 190201		Seite anzahl 2	
Datum 01-02-2019	Land D / A / CH / NL	Nächste side 2	Seite 1

