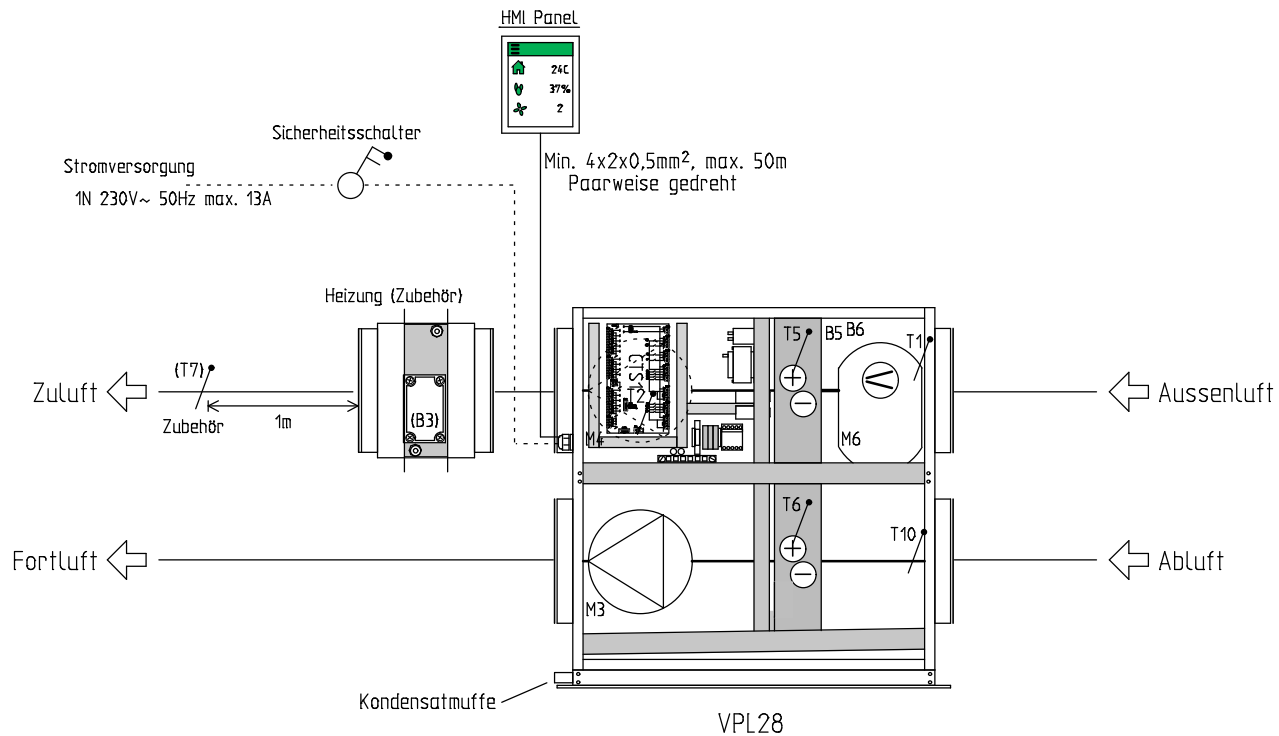
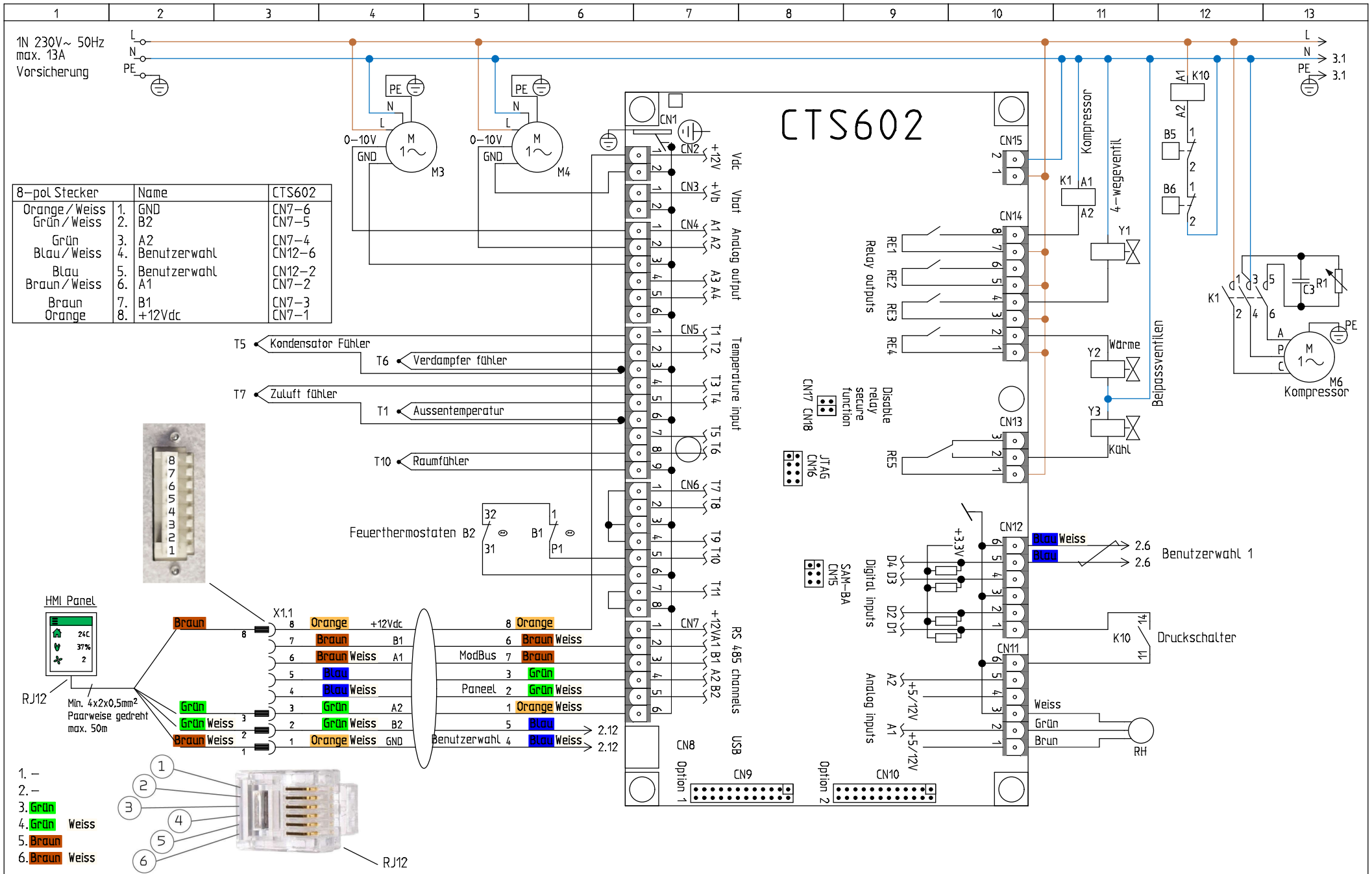
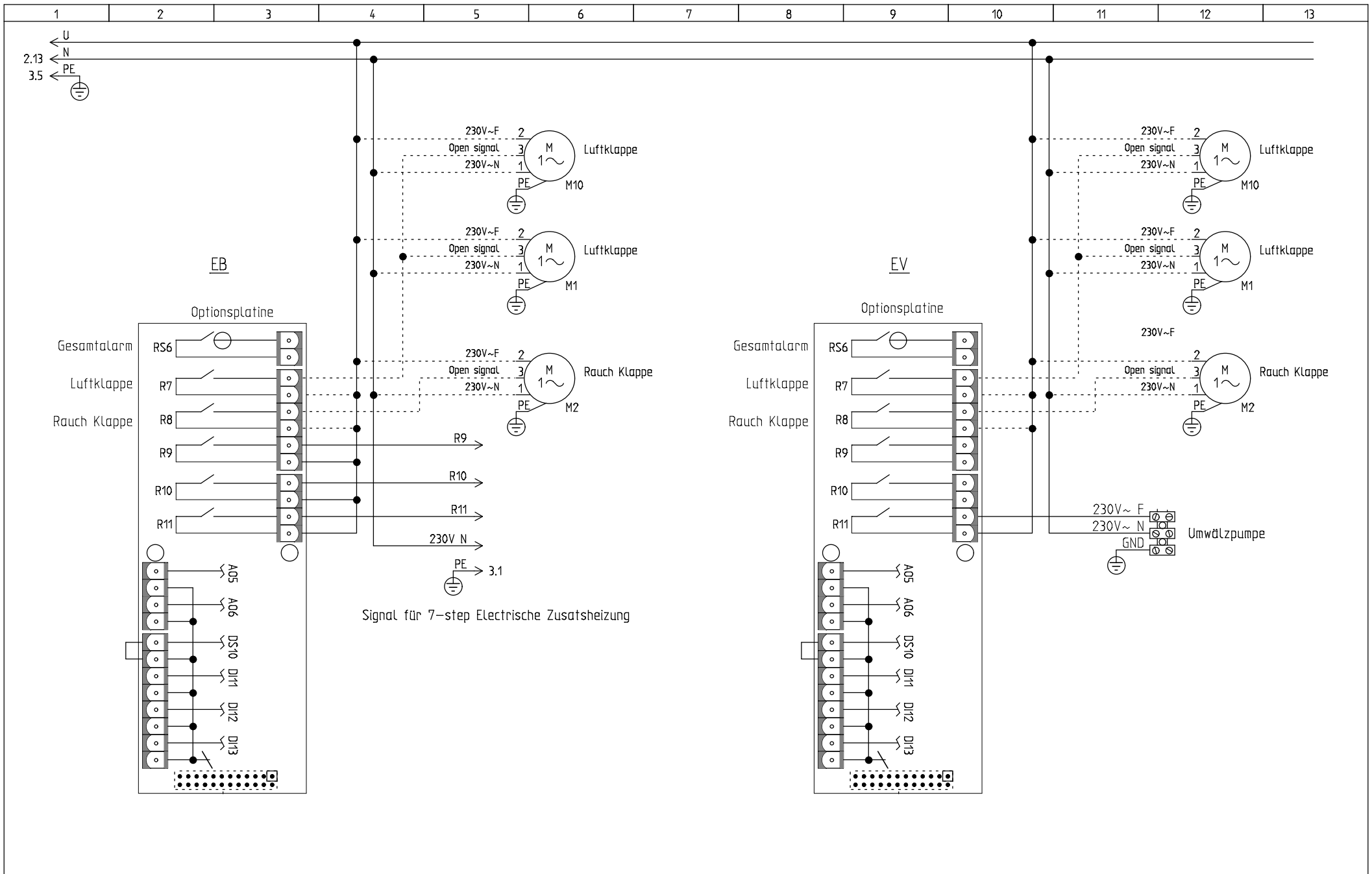
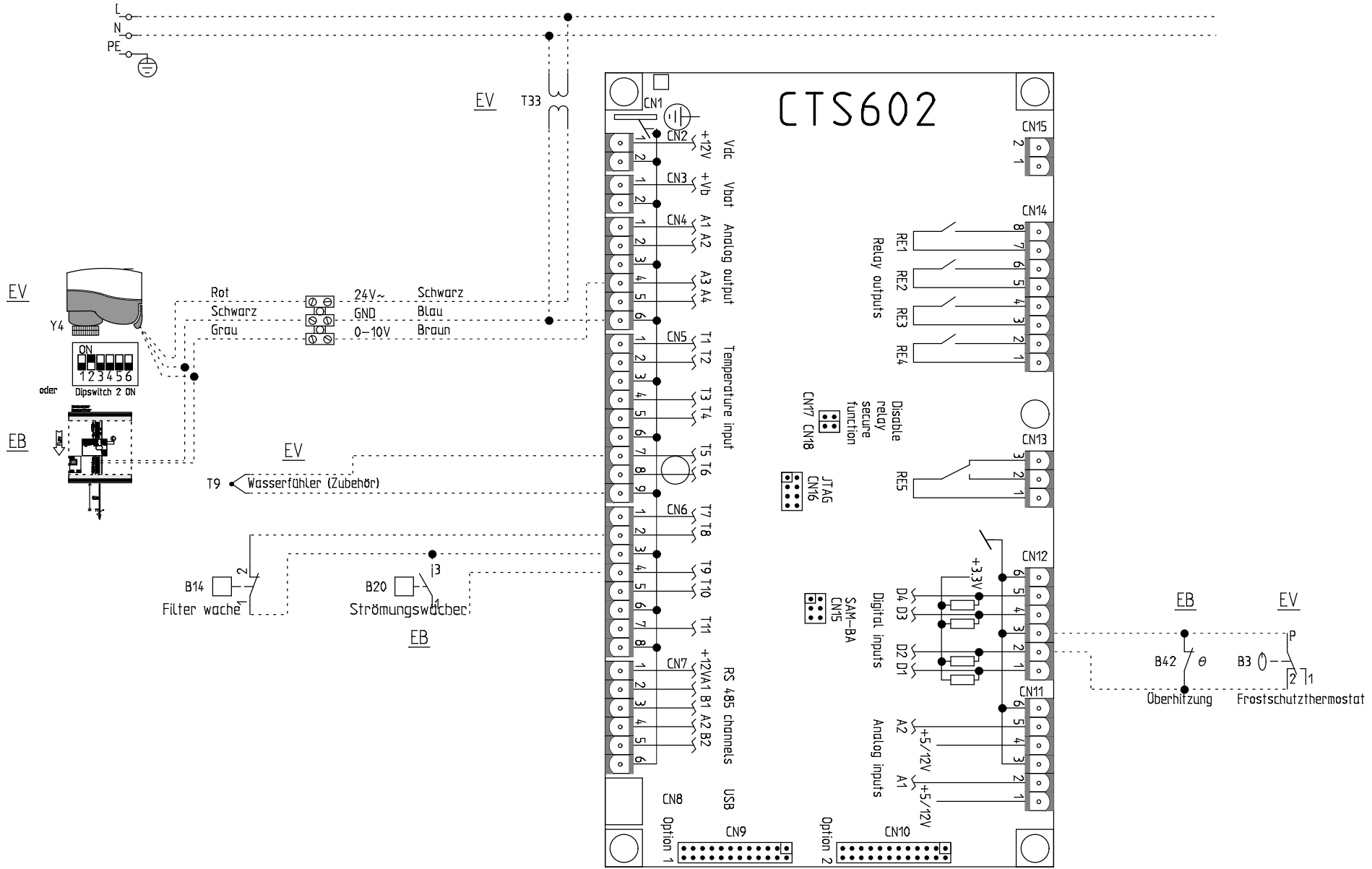


1. Die Steuertafel MUSS frostfrei montiert werden
2. Komponenten mit strichpunkt verbindung sind zubehör
3. Options platine ist Zubehör für CTS602
4. Externe Komponenten wird nicht von Nilan geliefert









NILAN A/S
 Nilanvej 2
 DK-8722 Hedensted
 Tlf. +4576752500 <http://www.nilan.dk>
 Fax +4576752525 Email : nilan@nilan.dk

VPL28 Køl
 CTS602 Styling, HMI-panel
 Warennr. 712523B22

Tilbehør

Bestell nummer	Revision 1.00	Initialen MD
Datum 04/02-2019	Nationalität D / A / CH / NL	Seite 4

Produktpalette

Produkte	Typ	Beschreibung	Dokument typ	Seite	Stromweg
B1	EGO 55.31519.080 62-15°C, #1540	Feuerthermostat, Abluft	Kredsskema	2	6
B2	EGO 55.33519.020 70-5°C, #15441	Feuerthermostat Zuluft	Kredsskema	2	5
B3	NT-463-JG, #15664	Frostschutzthermostat	Kredsskema	4	12
B5	Patronpressostat lavtryk 1,1 bar, #15161	Drückschalter für Niederdruck	Kredsskema	2	12
B6	Patronpressostat højtryk 28,0 bar, #15151	Hochdruckschalter Kompressor	Kredsskema	2	12
B14	Huba 20-300Pa, #3635	Filter wache (Zubehör)	Kredsskema	4	3
B20	Huba 20-300Pa, #3635	Strömungswächer (Zubehör)	Kredsskema	4	5
B42	EGO 55.13019.180 60°C, #1564	Begrenzungsthermostat für Zusatzheizung (Zubehör)	Kredsskema	4	12
C3	15µF 400V ±10%, #2560	Kompressor Kondensator	Kredsskema	2	13
CTS1	#239932	CTS602 Platine	Kredsskema	1	7
K1	Telemecanique LC1K0901 P7 230V~, #248131	Relais Kompressor	Kredsskema	2	11
K10	Finder 2C/O 8A 230V, #234506	Relais	Kredsskema	2	12
M1	Evt. LindabSafe DTBU LMC 230F, #8431	Luftklappe (Zubehör)	Kredsskema	3	12
M1	Evt. LindabSafe DTBU LMC 230F, #8431	Luftklappe (Zubehör)	Kredsskema	3	6
M2	Evt. LindabSafe DTBU LMC 230F, #8431	Rauch Klappe (Zubehör)	Kredsskema	3	12
M2	Evt. LindabSafe DTBU LMC 230F, #8431	Rauch Klappe (Zubehör)	Kredsskema	3	6
M3	ebm G3G200-CL29-72 1x230V~, #4116	Abluftmotor	Kredsskema	2	5
M4	ebm G3G200-CL29-72 1x230V~, #4116	Zuluftmotor	Kredsskema	2	6
M6	Lunite H. AJ5512C 220-240V 50Hz 5,9A, #1027	Kompressor	Kredsskema	2	13
M10	Evt. LindabSafe DTBU LMC 230F, #8431	Luftklappe (Zubehör)	Kredsskema	3	12
M10	Evt. LindabSafe DTBU LMC 230F, #8431	Luftklappe (Zubehör)	Kredsskema	3	6
Print	#239935	Optionsplatine	Kredsskema	3	3
R1	Lunite CTP-305C-EQUIPE, #2376	Widerstand	Kredsskema	2	
RH	#23997	Feuchtesensor	Kredsskema	2	11
T1	NTC-føler JM103C1R1, #23995	Aussentemperatur	Kredsskema	2	5
T5	NTC-føler JM103C1R1, #23995	Kondensator Fühler	Kredsskema	2	3
T6	NTC-føler JM103C1R1, #23995	Verdampfer føler	Kredsskema	2	5
T7	NTC-føler JM103C1R1, #23995	Zuluft føler	Kredsskema	2	3
T9	NTC-føler JM103C1R1, #23995	Wasserfühler (Zubehör)	Kredsskema	4	3
T10	NTC-føler JM103C1R1, #23995	Raumfühler	Kredsskema	2	5



VPL28 Køl
 CTS602 Styring, HMI-panel
 Warennr. 712523B22

Projekt 712523B22 V1-00 190204		Seite anzahl 2	
Datum 04-02-2019	Land D / A / CH / NL	Nächste side 2	Seite 1

Produktpalette

Produkte	Typ	Beschreibung	Dokument typ	Seite	Stromweg
T33	230/24V~, #1753	Transformator	Kredsskema	4	6
X1.1			Kredsskema	2	4
X2.1			Kredsskema	2	3
X2.1			Kredsskema	2	3
X2.1			Kredsskema	2	3
X2.1			Kredsskema	2	3
Y1	RV101A23AZ, #16424	4-wegeventil	Kredsskema	2	11
Y2	Saginomiya NEV603DXF, #16201	Kompressor beypass Ventil (Heizung)	Kredsskema	2	11
Y3	Saginomiya NEV603DXF, #16201	Kompressor beypass Ventil (Kühl)	Kredsskema	2	11
Y4	Danfoss AME140, #16341	Modulierende Wasserventil (Zubehör)	Kredsskema	4	2
11201	VEAB CV16-09-1-MTXL, #11201	Kanalheizregister 900W (Zubehör)	Kredsskema	4	2
11202	VEAB CV16-21-1MTXL, #11202	Kanalheizregister 2100W (Zubehör)	Kredsskema	4	2

	VPL28 Køl CTS602 Styring, HMI-panel Warennr. 712523B22	Projekt 712523B22 V1-00 190204			Seite anzahl
		Datum 04-02-2019	Land D / A / CH / NL	Nächste side	Seite
					2
					2