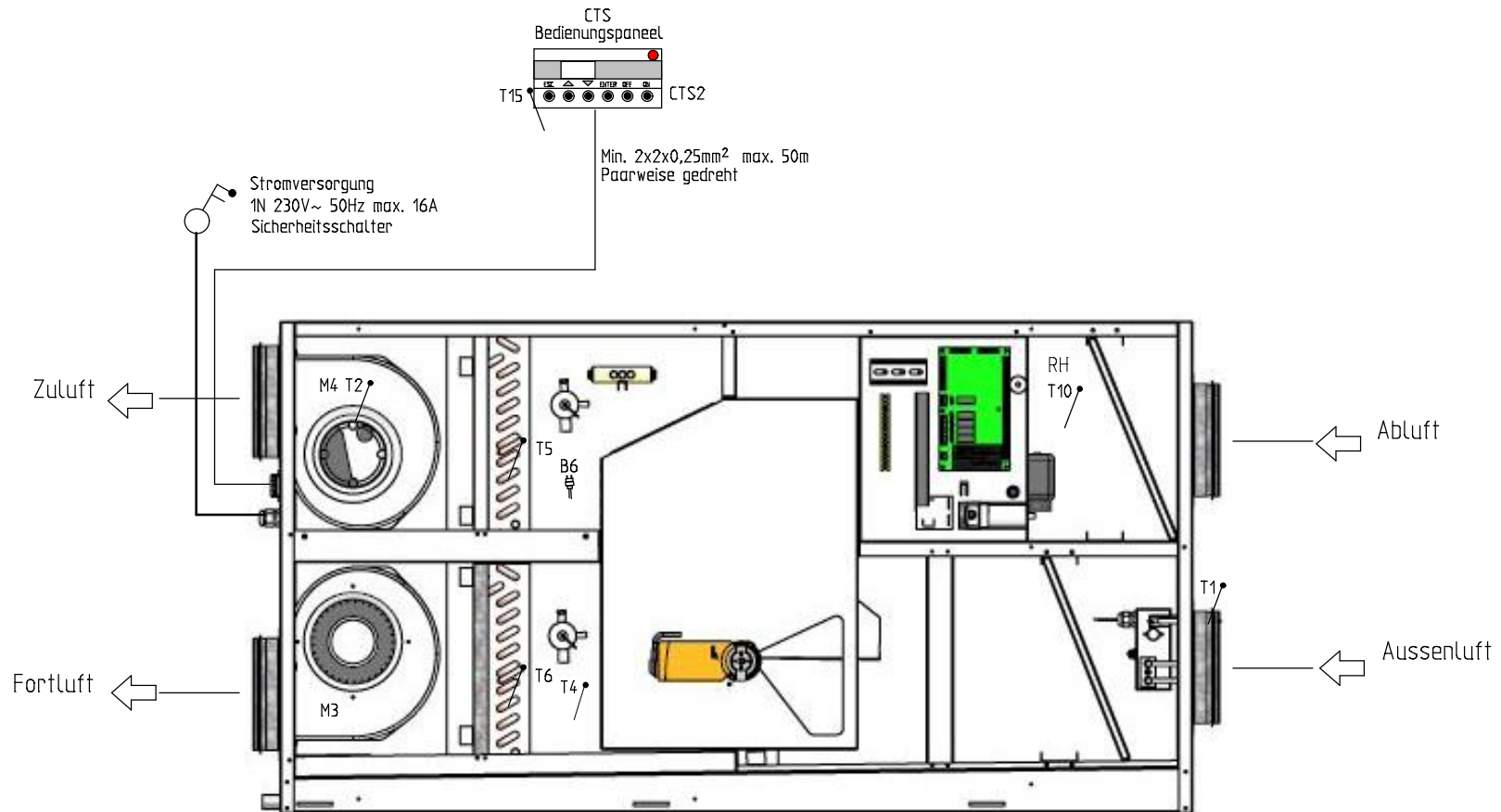
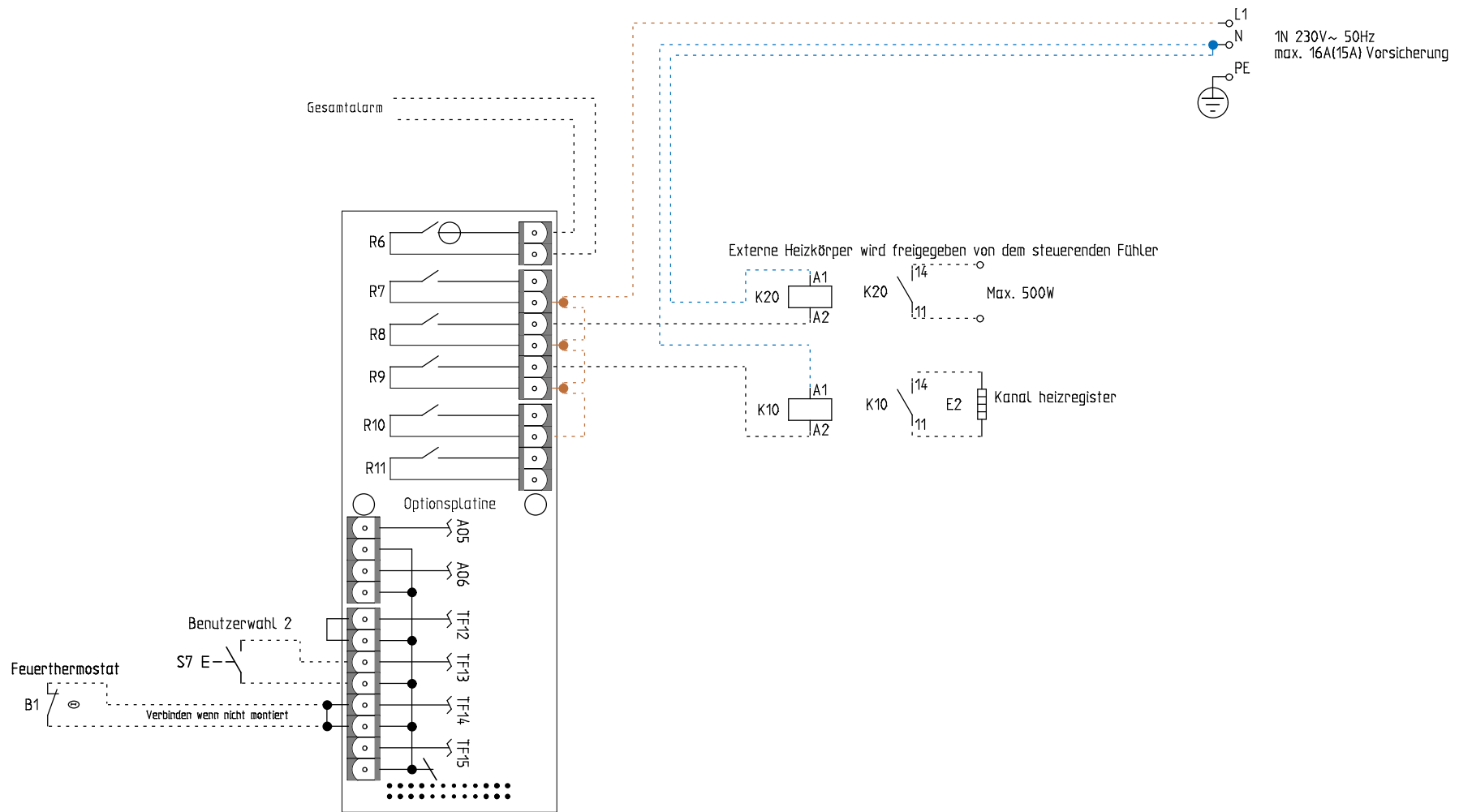
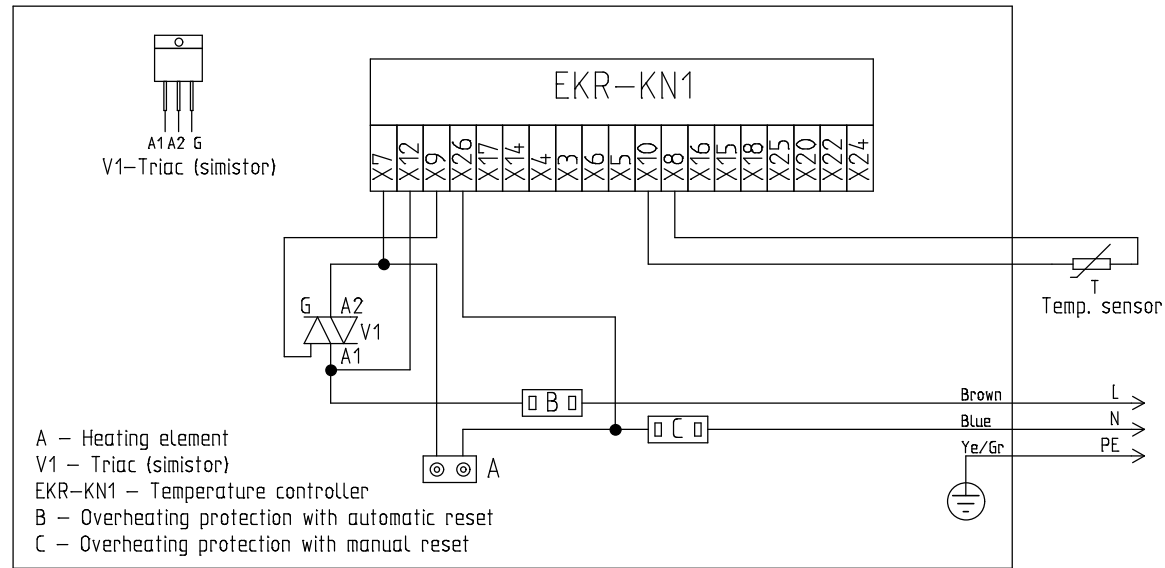


1. Die Steuertafel MUSS frostfrei montiert werden
2. Falls T15 als steuernden Fuhler gewahlt ist, dass Bedienungspaneel muss in einen entluferten / beluferten Raum montiert werden
3. T7 muss nach der Zusatzheizung montiert werden. Z.b. im Luftkanal.
4. T10 muss in einem reprasentativen Abluftkanal / Abluftventil montiert werden
5. Komponenten mit strichpunkt verbindung sind zubehor
6. Externe Komponenten wird nicht von Nilan geliefert
7. Options platine ist Zubehor fur CTS602





#882642



Produktpalette

Produkte	Typ	Beschreibung	Dokument typ	Seite	Stromweg
B1	EGO 55.33519.020 70-5°C, #15441	Feuerthermostat Zuluft (Zubehör)	Kredsskema	3	3
B6	Wilspec 20/16 bar, #15141	Hochdruckschalter Kompressor	Kredsskema	2	10
B20	Huba 20-300Pa, #3635	Strömungswächer (Zubehör)	Kredsskema	2	2
Cr	10µF, #1015	Betrieb Kondensator	Kredsskema	2	12
Cs	80µF, #1015	Start Kondensator	Kredsskema	2	12
CTS2	#2398H	CTS Bedienungspaneel	Kredsskema	1	6
E1	EL-varme	Externe Heizung (Nicht Nilan Lieferung)	Kredsskema	3	10
E2	Varmelegeme	Kanal heizregister (Zubehör)	Kredsskema	3	10
K10	Telemecanique RSB1A120P7S 230V, #23466	Relais Kanalheizung	Kredsskema	3	8
K20	Telemecanique RSB1A120P7S 230V, #23466	Relais Elektrische heizung	Kredsskema	3	8
M3	ebm G3G140-AV17-14 230V~, #41003	Abluftmotor	Kredsskema	2	1
M4	ebm G3G140-AV17-14 230V~, #41003	Zuluftmotor	Kredsskema	2	4
M6	Danfoss SC15GHH 220-240V~ 60Hz, #1015	Kompressor	Kredsskema	2	12
M7	Belimo CM230-F, #36463	Beipass klappe	Kredsskema	2	11
Print	#239935	Optionsplatine (Zubehör)	Kredsskema	3	5
RH	#23997	Feuchtesensor	Kredsskema	2	10
S6	Kontakt	Schalter für benutzerwahl (Zubehör)	Kredsskema	2	10
S7	Kontakt	Schalter für Benutzerwahl 2 (Nicht Nilan Lieferung)	Kredsskema	3	4
T	NTC-føler JM103C1R1, #23995	Temperatur Fühler	Kredsskema	4	10
T1	NTC-føler JM103C1R1, #23995	Aussentemperatur	Kredsskema	2	4
T2/T7	NTC-føler JM103C1R1, #23995	Zuluft fñhler	Kredsskema	2	3
T4	NTC-føler JM103C1R1, #239961	Abtaufñhler	Kredsskema	2	3
T5	NTC-føler JM103C1R1, #23995	Kondensator Fñhler	Kredsskema	2	3
T6	NTC-føler JM103C1R1, #239961	Verdampfer fñhler	Kredsskema	2	4
T10	NTC-føler JM103C1R1, #23995	Raumfñhler	Kredsskema	2	4
Y2	RV101A23AZ, #16424	4-wegeventil	Kredsskema	2	10



Combi 302 Polar
CTS602 Styring
Warennr. 701003

Projekt
701003 V1-01 161123

Seite anzahl
1

Datum
23-11-2016

Land
D / A / CH / NL

Nächste seite

Seite
1