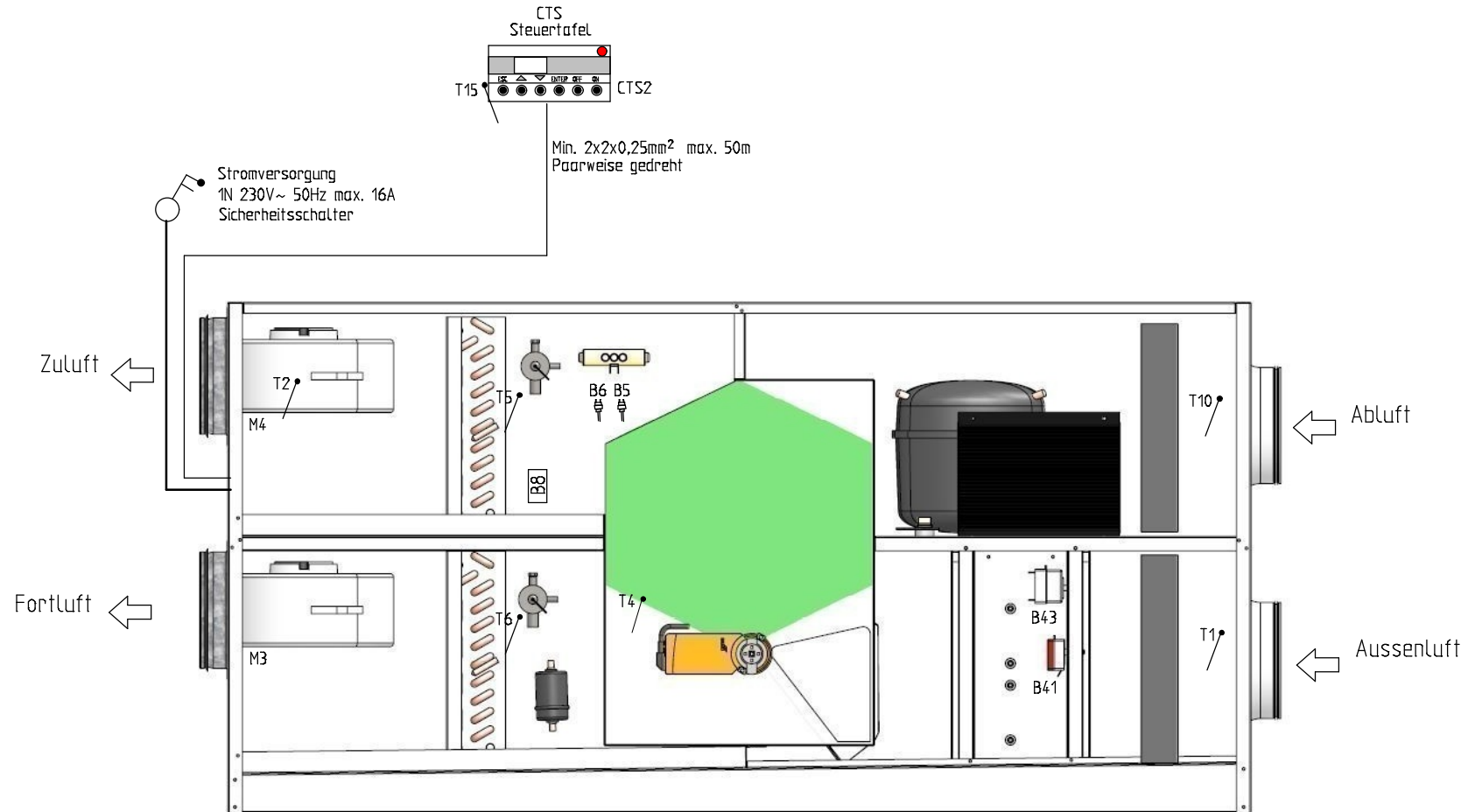
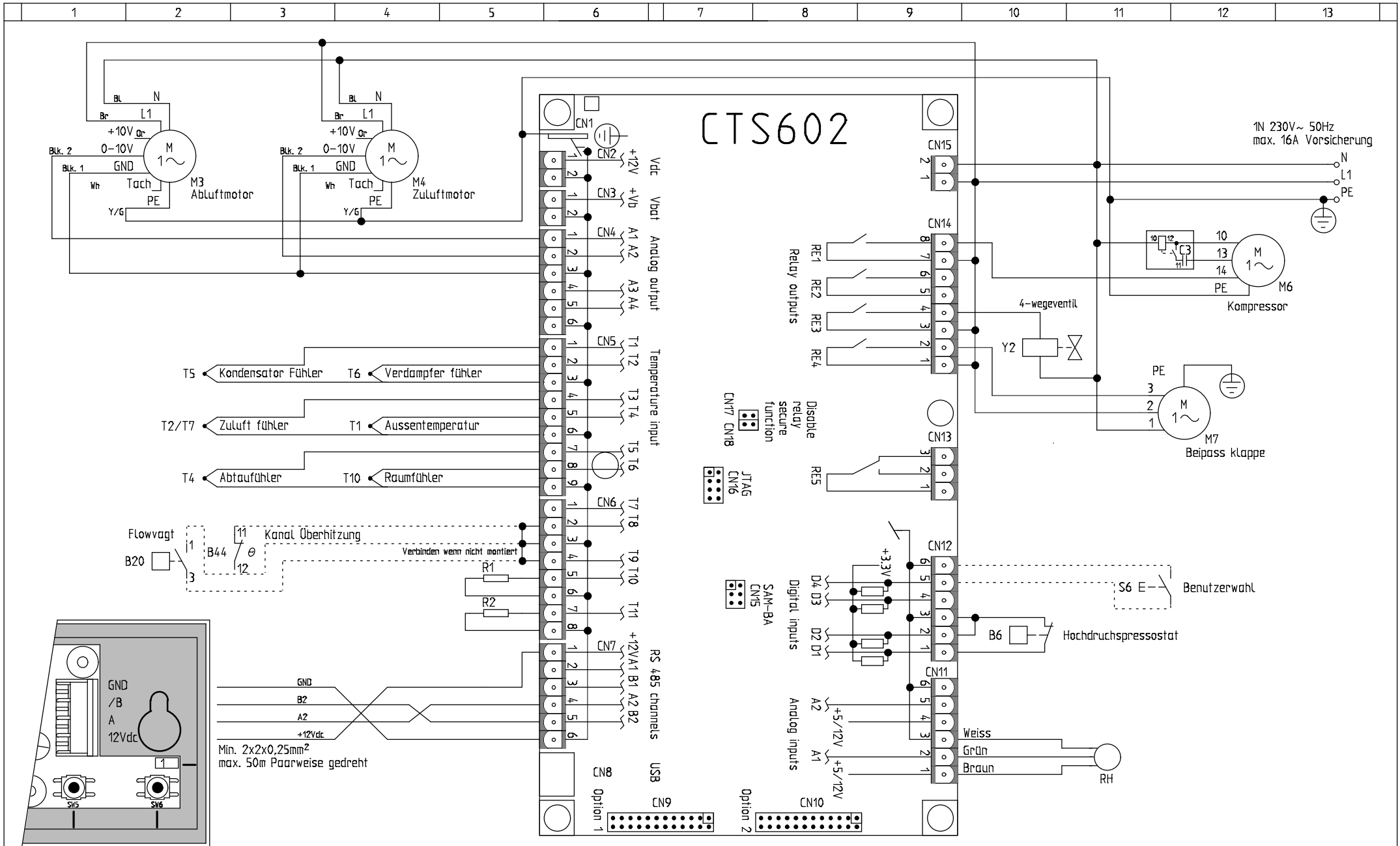


1. Die Steuertafel MUSS frostfrei montiert werden
2. Falls T15 als steuernden Fühler gewählt ist, das Bedienungspaneel muss in einen entlüfteten / belüfteten Raum montiert werden
3. T7 muss nach der Zusatzheizung montiert werden. Z.b. im Luftkanal.
4. T10 muss in einem repräsentativen Abluftkanal / Abluftventil montiert werden
5. Komponenten mit strichpunkt verbindung sind zubehör
6. Externe Komponenten wird nicht von Nilan geliefert
7. Options platine ist Zubehör für CTS602



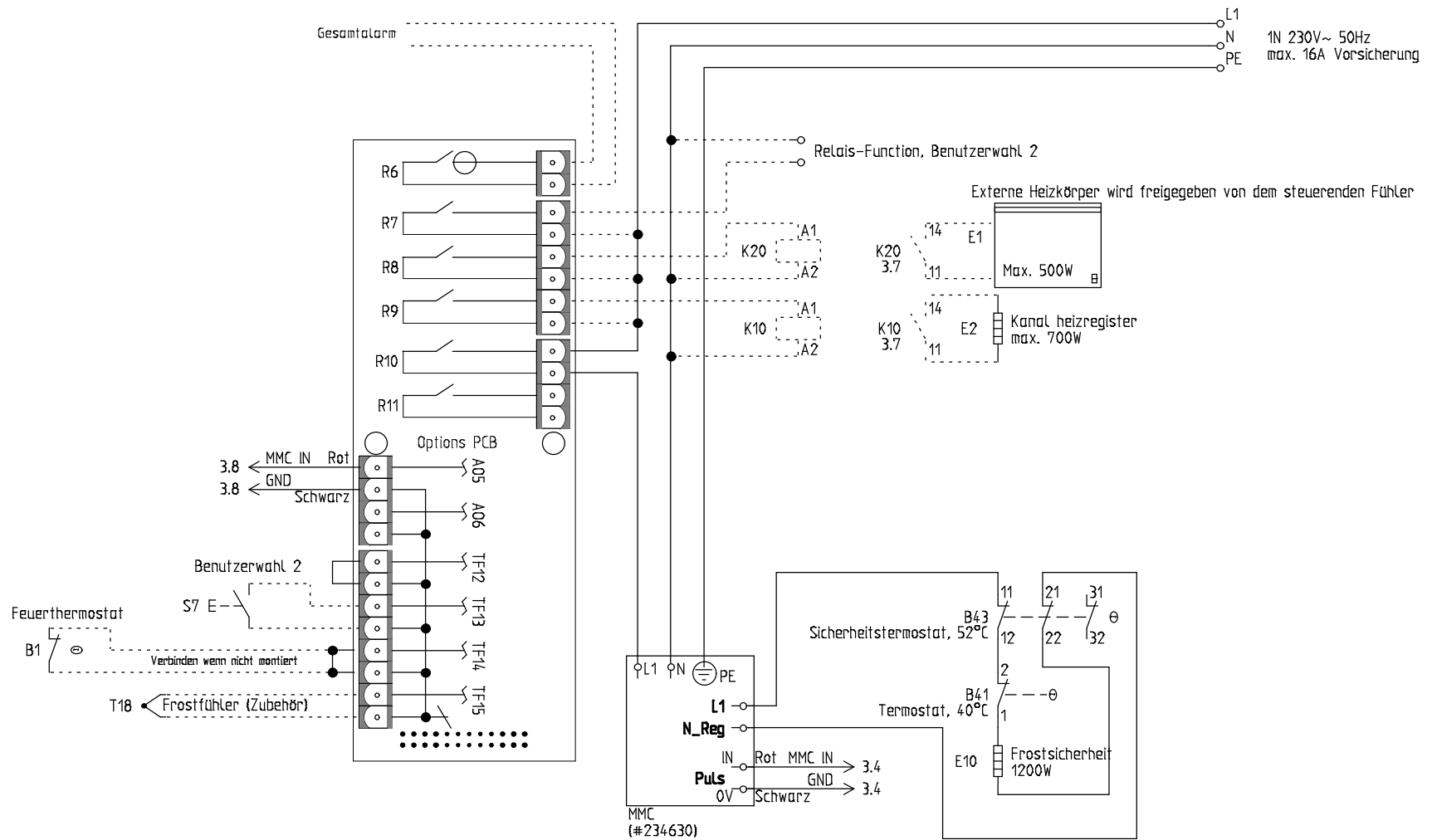


NILAN A/S
 Nilanvej 2
 DK-8722 Hedensted
 Tlf. +4576752500
 Fax +4576752525
<http://www.nilan.dk>
 Email : nilan@nilan.dk

Combi 300
 CTS602 Styring
 Warennr. 701002

CTS602 Styring

Bestell-nummer	Rev.:	Initialen:
Datum: 01/09-2014	Nationalität: D / A / CH / NL	MD
		Seite: 2



Produkten översikt

Name (-)	Art	Beschreibung	Dokumenten typ	Seite	Stromweg
B1	EGO 55.33519.020 70-5°C, #15441	Feuerthermostat Zuluft (Zubehör)	Kredsskema	3	2
B6	Wilspec 20/16 bar, #15141	Hochdruckschalter Kompressor	Kredsskema	2	10
B20	Huba 20-300Pa, #3635	Strömungswache (Zubehör)	Kredsskema	2	2
B41	EGO 55.13204.010, #1562	Termostat, 40°C	Kredsskema	3	9
B43	EGO 55.32512.080, #15426	Sicherheitstermostat, 52°C	Kredsskema	3	9
C3	117U5017 80µF ±10%	Kompressor Kondensator	Kredsskema	2	11
CTS2	#2398H	CTS Steuertafel	Kredsskema	1	6
E1	EL-varme Max. 500W	Externe Heizung (Nicht Nilan Lieferung)	Kredsskema	3	9
E2	Varmelegeme Max 700W	Kanalheizregister (Zubehör)	Kredsskema	3	9
E10	Varmelegeme 1200W, #19170	Frostsicherheit	Kredsskema	3	9
K10	Telemecanique RSB1A120P7S 230V, #23466	Relais Kanalheizung	Kredsskema	3	7
K20	Telemecanique RSB1A120P7S 230V, #23466	Relais Elektrische heizung	Kredsskema	3	7
M3	ebm G3G140-AV17-14 1x230V~, #41003	Abluftmotor	Kredsskema	2	2
M4	ebm G3G140-AV17-14 1x230V~, #41003	Zuluftmotor	Kredsskema	2	4
M6	Danfoss SC15GHH 230V 50Hz, #1015	Kompressor	Kredsskema	2	12
M7	Belimo CM230-F, #36463	Beipass klappe	Kredsskema	2	11
Print	#239935	Options PCB	Kredsskema	3	5
R1	2k7, #2728002	Widerstand	Kredsskema	2	5
R2	2k7, #2728002	Widerstand	Kredsskema	2	5
RH	#23997	Feuchtesensor	Kredsskema	2	10
S6	Kontakt	Schalter für benutzerwahl (Zubehör)	Kredsskema	2	11
S7	Kontakt	Schalter für Benutzerwahl 2 (Nicht Nilan Lieferung)	Kredsskema	3	3
T1	NTC-føler JM103C1R1, #25995	Aussentemperatur	Kredsskema	2	4
T2/T7	NTC-føler JM103C1R1, #25995	Zuluft føler	Kredsskema	2	3
T4	NTC-føler JM103C1R1, #259961	Abtauføler	Kredsskema	2	3
T5	NTC-føler JM103C1R1, #25995	Kondensator føler	Kredsskema	2	3
T6	NTC-føler JM103C1R1, #25995	Verdampfer føler	Kredsskema	2	4
T10	NTC-føler JM103C1R1, #25995	Raumføler	Kredsskema	2	4
T18	NTC-føler JM103C1R1, #23995	Frostføler (Zubehör)	Kredsskema	3	3
Y2	RV101A23AZ, #16424	4-wegeventil	Kredsskema	2	10



Combi 300
CTS602 Styring
Warennr. 701002

Projekt
701002 140901

Anzahl Seiten
1

Datum
18-08-2014

Land
D / A / CH / NL

Nächste seite

Seite
1