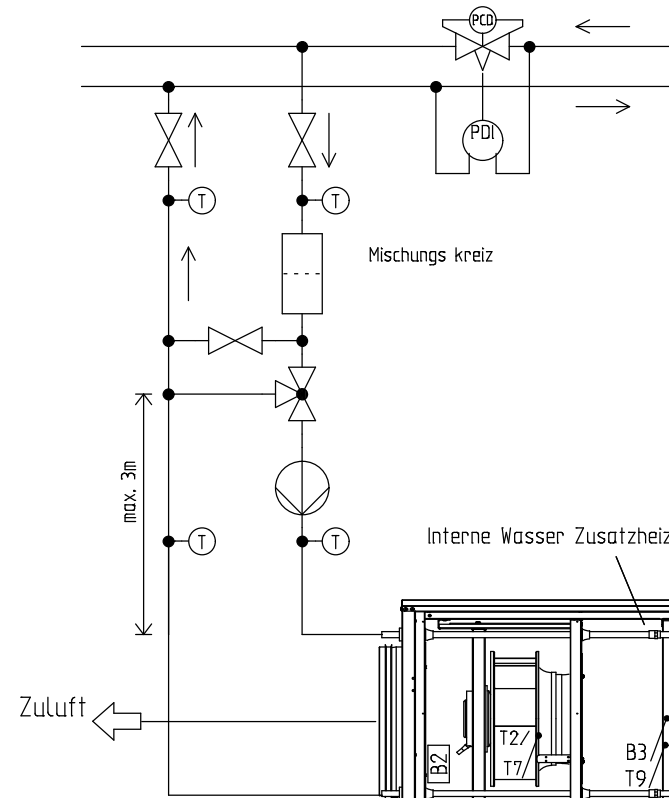


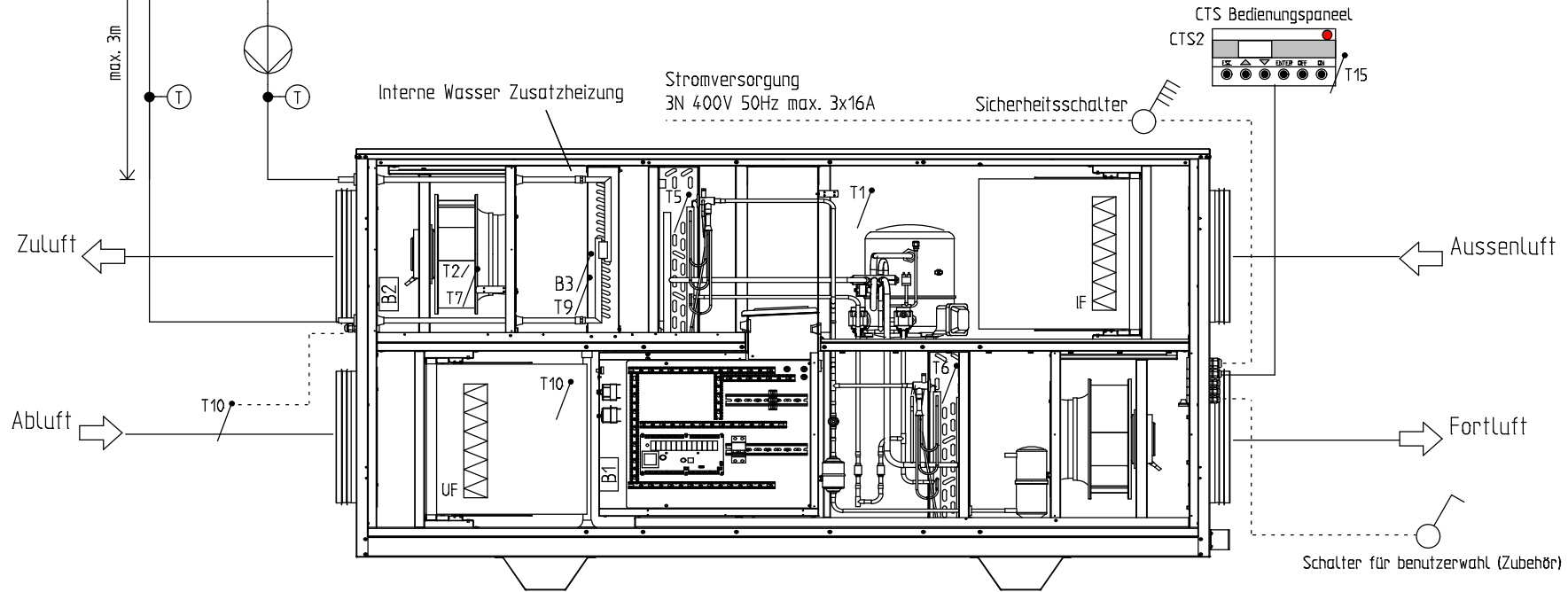
Die Bauunternehmer muss das installation von frost sicheren



1. CTS Steuertafel muss in das belüfteten bereich plaziert werden T15 ist das steuerenden fñhler
2. Die Steuertafel MUSS frostfrei montiert werden
3. Komponenten mit strichpunkt verbindung sind zubehñr
4. Options platine ist Zubehñr für CTS602
5. Externe Komponenten wird nicht von Nilan geliefert
6. T10 kann als steuerenden fñhler montiert werden. Muss im luftkanal plaziert werden.

Kalibrierung von AME140

1. Stromversorgung abbrechen und Deckel entfernen
2. Spindel zurückdrehen (gegen den Uhrzeigersinn) mit dem 4mm Sechskantstiftschlüssel
3. Das Betätigungsgerät an der Ventil montieren und die Stromversorgung einschalten
4. Schalter (DIP-switch) Nr. 1 auf ON schalten und dann wieder zurück an OFF
5. Nach 3-6 Minuten ist die Kalibrierung zu ende und die Diode leuchtet ständig
6. Der Deckel auf dem Betätigungsgerät wieder montieren

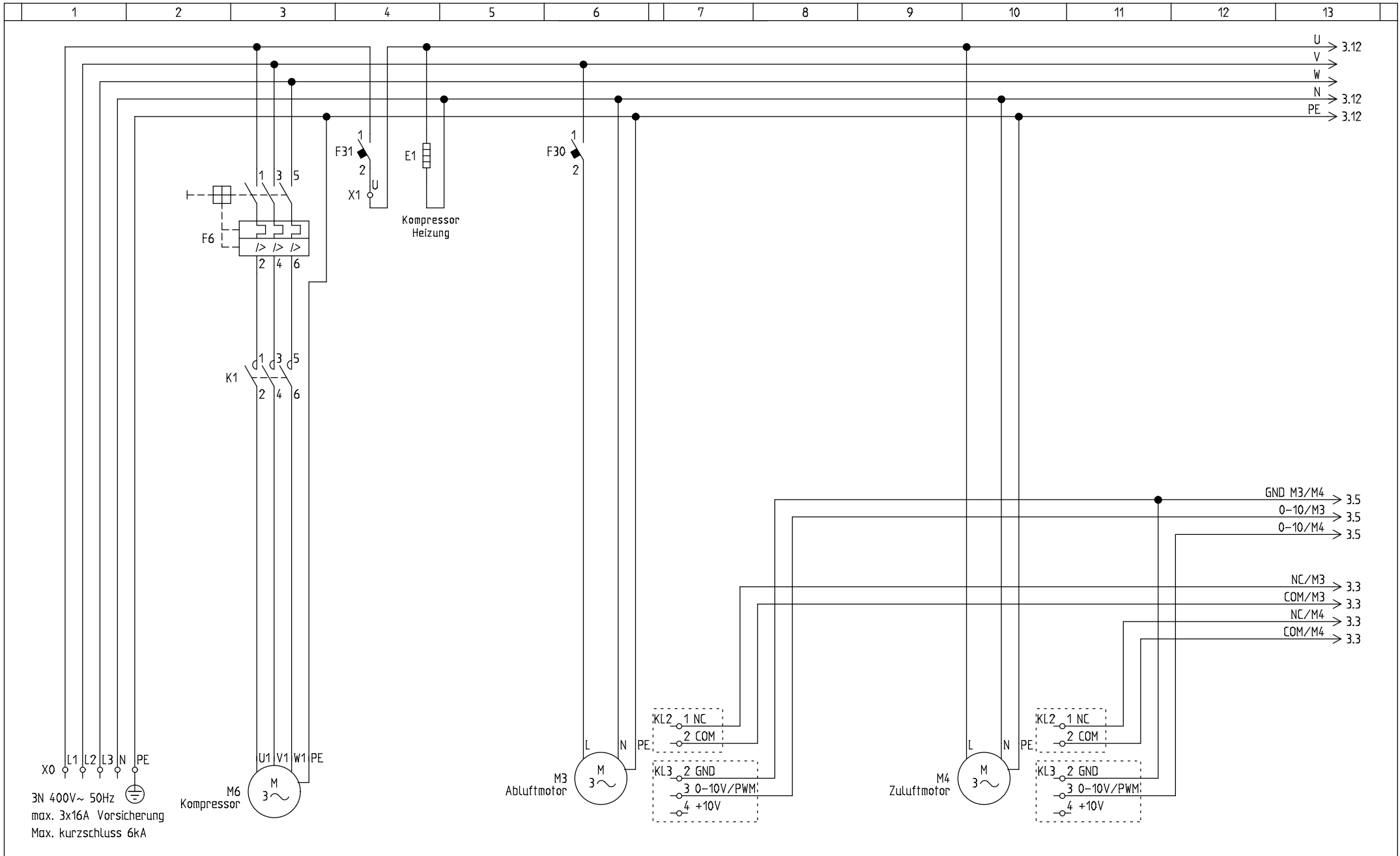


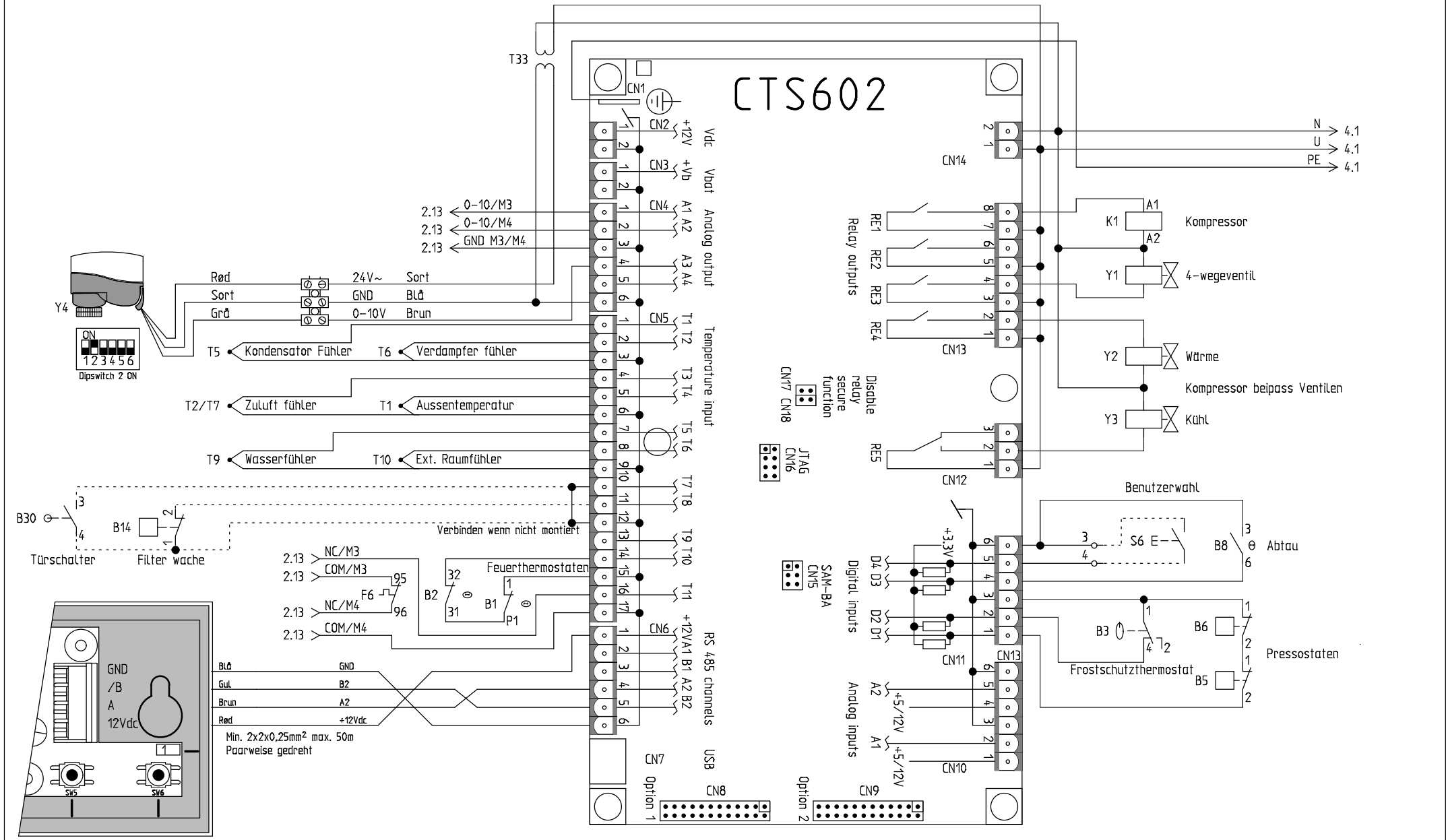
NILAN A/S
 Nilanvej 2
 DK-8722 Hedensted
 Tlf. +4576752500
 Fax +4576752525
<http://www.nilan.dk>
 Email : nilan@nilan.dk

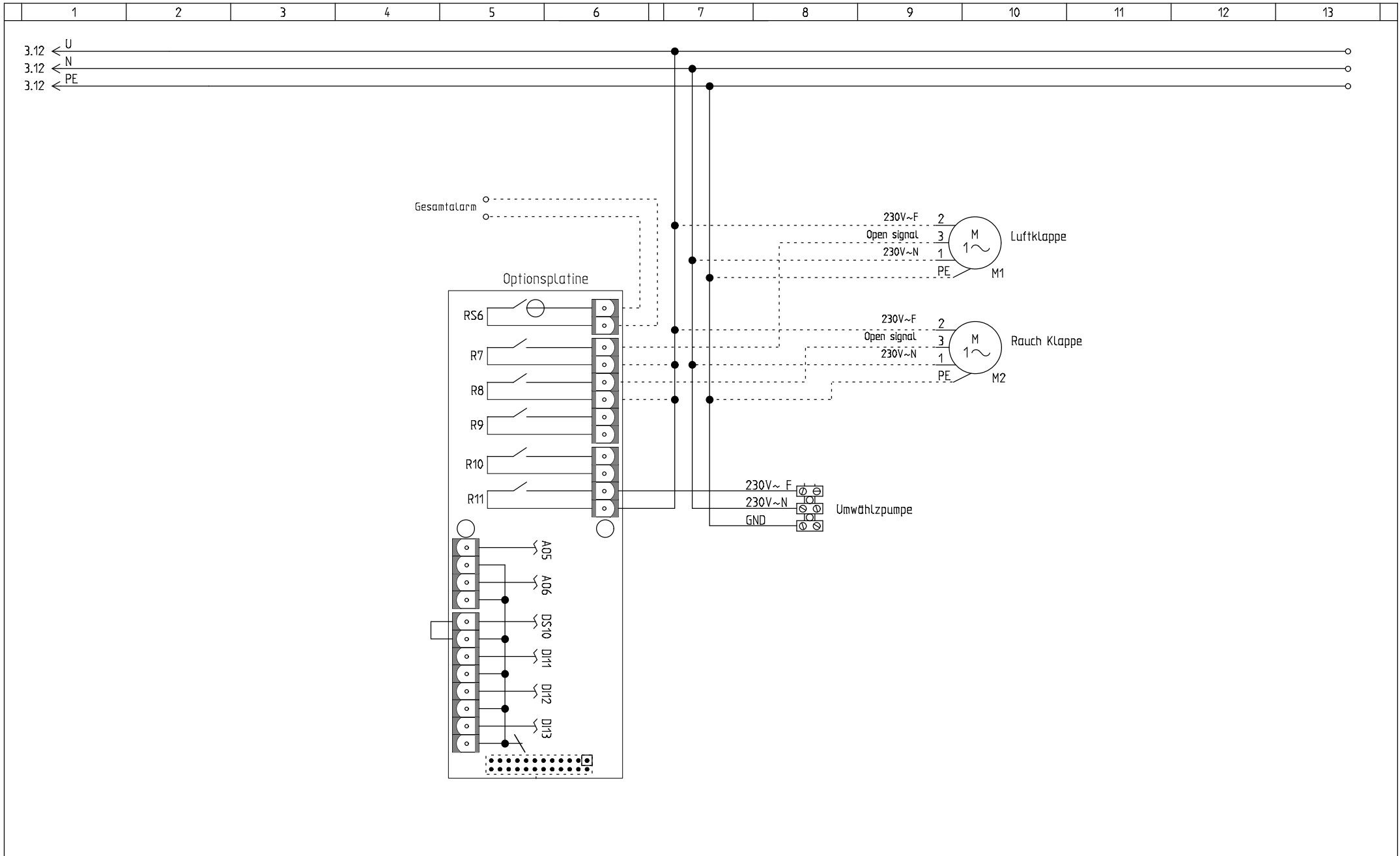
VPM240 m/CTS602
 Warennr. 7810

Principdiagramm
 VPM

Bestell-nummer 80015	Rev.:	Init.: MD
Datum: 23/06-2015	Nationalität: D / A / CH / NL	Seite: 1







Produkte

Produkt (-)	Typ	Beschreibung	Dokumente	Seite	Stromweg
B1	EGO 55.31519.080 62-15°C, #1540	Feuerthermostat, Abluft	Kredsskema	3	5
B2	EGO 55.33519.020 70-5°C, #15441	Feuerthermostat Zuluft	Kredsskema	3	4
B3	EGO 55.13309.090, #15662	Frostschutzthermostat	Kredsskema	3	10
B5	Wilspec DWFK 1,1/2.5Bar, #15015	Drückschalter für Niederdruck	Kredsskema	3	12
B6	Wilspec DWK 28/22Bar, #15025	Hochdruckschalter Kompressor	Kredsskema	3	12
B8	ATEA A21PR9050B, #1555	Abtauthermostat	Kredsskema	3	12
B14	Huba 20-300Pa, #3635	Filter wache (Zubehör)	Kredsskema	3	2
B30	Marquardt 1115 230VAC, #2087	Türschalter (Zubehör)	Kredsskema	3	1
CTS2	#2398HI	CTS Bedienungspaneel	Kredsskema	1	11
E1	Danfoss PTC 35W 230V~, #1060	Kompressor heizung	Kredsskema	2	4
F6	Telemecanique GV2 ME14 (8,0A), #24616	Sicherheitsschalter Kompressor	Kredsskema	2	3
F30	Merlin Gerin C60N 1P 10A C, #2620	Automat Sicherung Abluft	Kredsskema	2	6
F31	Merlin Gerin C60N 1P 10A C, #2620	Automat Sicherung CTS & Zuluft	Kredsskema	2	4
IF	HI-FLO F7 592x490x380, #3951	Zuluft Filter	Kredsskema	1	10
K1	Telemecanique LC1K1201 P7 230V~, #248155	Kontaktor, Kompressor	Kredsskema	3	11
M1	Evt. LindabSafe DTBU LMC 230F, #8433	Luftklappe (Zubehör)	Kredsskema	4	9
M2	Evt. LindabSafe DTBU LMC 230F, #8433	Rauch Klappe (Zubehör)	Kredsskema	4	9
M3	ebmpapst R3G280-AU06-B1 1x230V~ 0,67kW 2,93A, #4135	Abluftmotor	Kredsskema	2	6
M4	ebmpapst R3G280-AU06-B1 1x230V~ 0,67kW 2,93A, #4135	Zuluftmotor	Kredsskema	2	9
M6	Maneurop MTZ32-4VM 3,0kW 8,0A 3x400V, #10427	Kompressor	Kredsskema	2	3
Print	#239935	Optionsplatine	Kredsskema	4	5
S6	Kontakt	Schalter für benutzerwahl (Zubehör)	Kredsskema	3	11
T1	NTC-føler JM103C1R1, #23995	Aussentemperatur	Kredsskema	3	4
T2/T7	NTC-føler JM103C1R1, #23995	Zuluft fñhler	Kredsskema	3	3
T5	NTC-føler JM103C1R1, #23995	Kondensator Fñhler	Kredsskema	3	3
T6	NTC-føler JM103C1R1, #23995	Verdampfer fñhler	Kredsskema	3	4
T9	NTC-føler JM103C1R1, #23995	Wasserfñhler	Kredsskema	3	3
T10	NTC-føler JM103C1R1, #23995	Ext. Raumfñhler	Kredsskema	3	4
T33	230/24V~, #1753	Transformator	Kredsskema	3	5
UF	HI-FLO F5 592x490x380, #3950	Abluffilter	Kredsskema	1	5



VPM240 m/CTS602
Warennr. 7810

Projekt 80015VPM240EVCZ		Seiten 2	
Datum 23-06-2015	Land D / A / CH / NL	Nächste seite 2	Seite 1

Produkte

Produkt (-)	Typ	Beschreibung	Dokumente	Seite	Stromweg
Y1	STF301G, #16461	4-wegeventil	Kredsskema	3	11
Y2	Danfoss EVR6, #1604	Kompressor beipass Ventil (Heizung)	Kredsskema	3	11
Y3	Danfoss EVR6, #1604	Kompressor beipass Ventil (Kühl)	Kredsskema	3	11
Y4	Danfoss AME140, #16341	Modulierende Wasserventil	Kredsskema	3	1



VPM240 m/CTS602
 Warennr. 7810

Projekt		80015VPM240EVCZ		Seiten	2
Datum	23-06-2015	Land	D / A / CH / NL	Nächste seite	Seite
					2