

3N 400V~ 50Hz
 Vorsicherung max. 3x16A
 Max. kurzschlussniveau 6kA

M6
 Kompressor

M3
 Abluftmotor

M4
 Zuluftmotor



NILAN A/S
 Nilanvej 2
 DK-8722 Hedensted
 Tlf. +4576752500
 Fax +4576752525
 http://www.nilan.dk
 Email: nilan@nilan.dk

LA01 Fitnessbereich
 Ventilatoreinheit VPM120 m/CTS602
 Varenr.: 7805

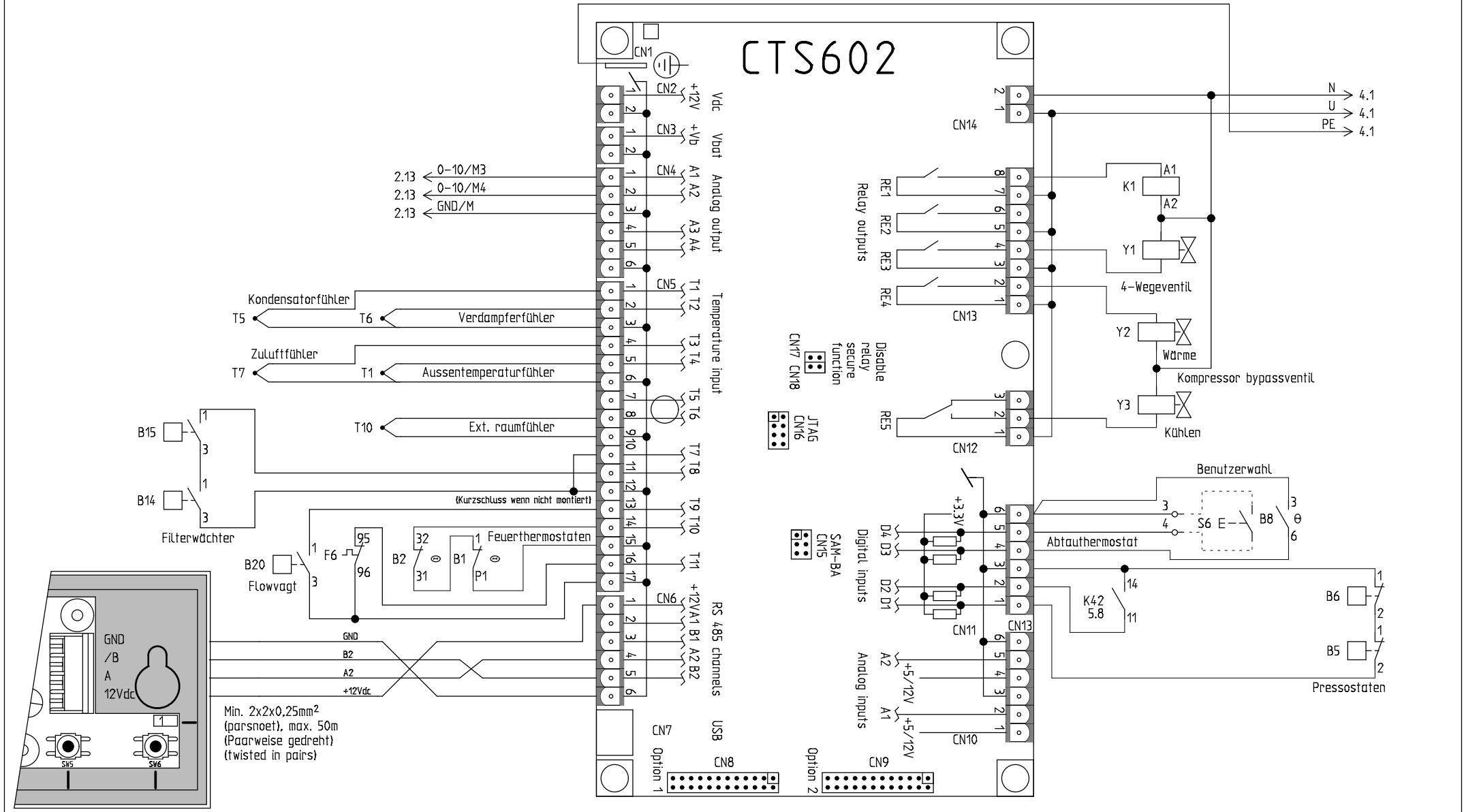
Versorgung und Hauptstrom
 Kompressor und Ventilatormotor

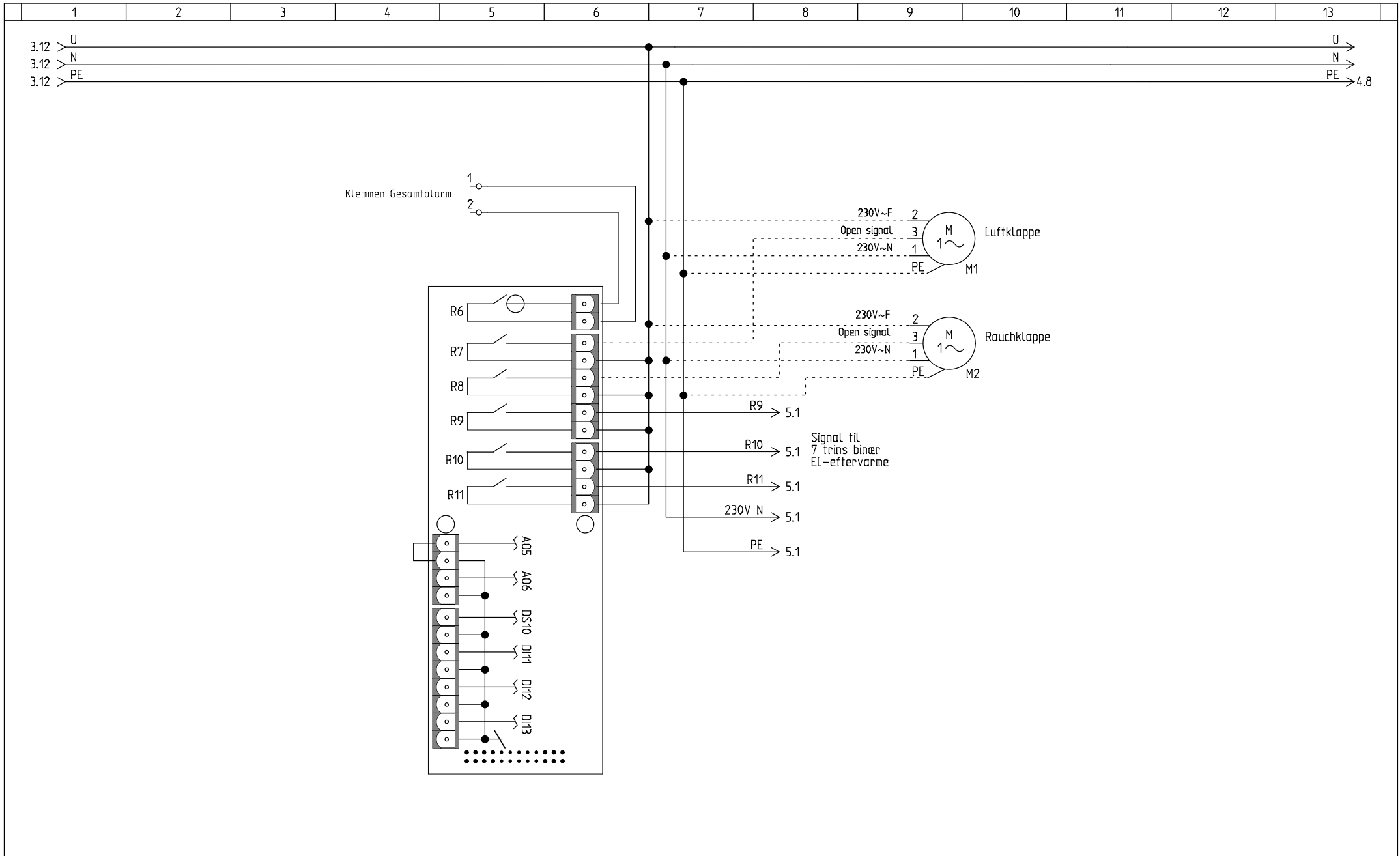
Type: 59651VPM120EB5A
 Dato: 03/02-2012

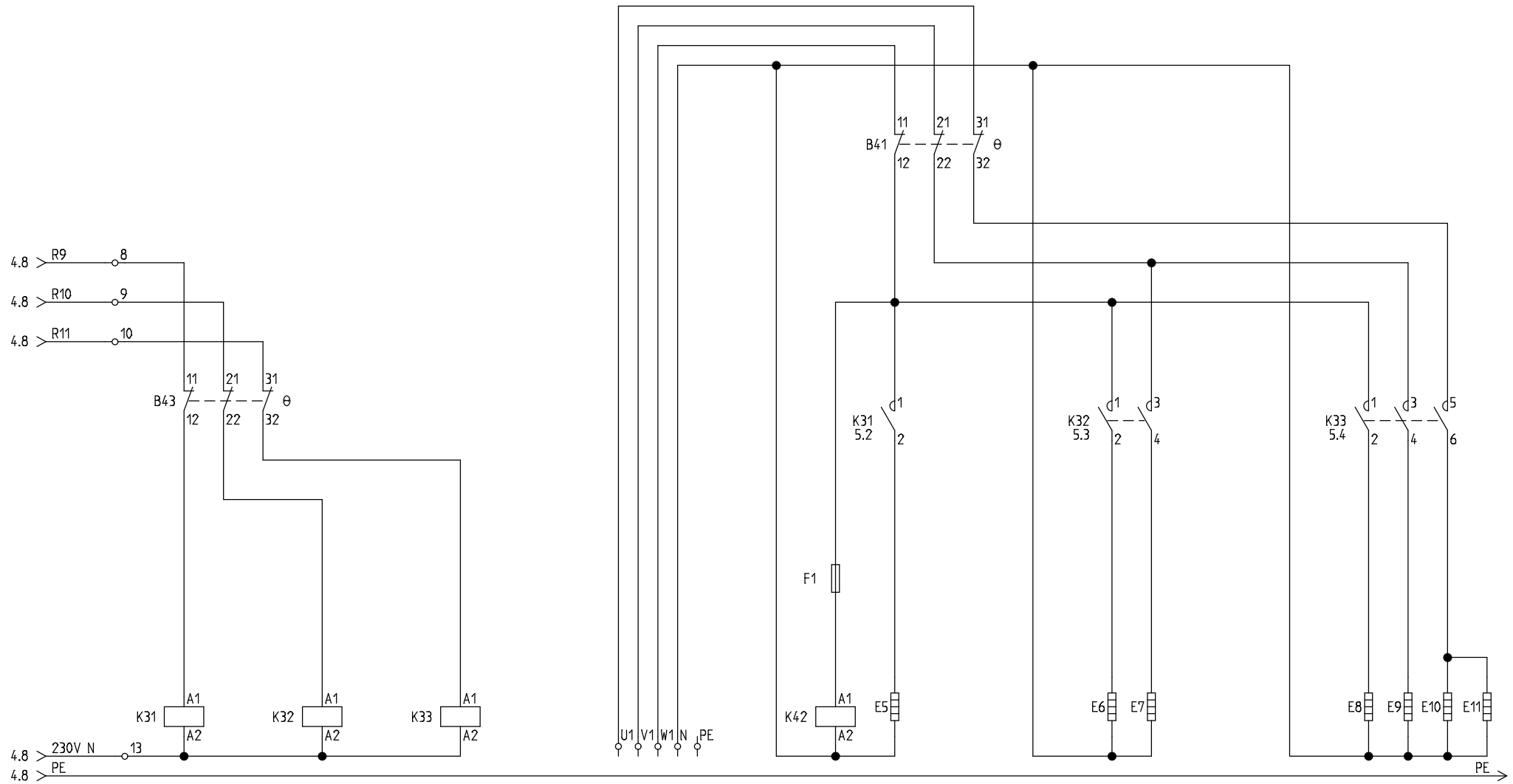
Nationalitet: A
 Funkt.:
 Plac.:

Rev.:
 Init.: MD
 Blad: 2

Komponenten mit Strichpunkt-Verbindung, sind Zubehör.







3N 400V 50Hz
 Forsikring 3x16A
 Max. kortslutningsniveau 6kA



Nilan A/S
 Nilanvej 2
 DK-8722 Hedensted
 Tlf. +4576752500
 Fax +4576752525
 http://www.nilan.dk
 Email: nilan@nilan.dk

LA01 Fitnessbereich
 Ventilationseinheit VPM120 m/CTS602
 Varenr.: 7805

EES

Ordrenr: 59651
 Dato: 03/02-2012

Nationalitet: A
 Funkt.: Plac.:

Rev.: Init.: MD
 Blad: 5

Komponentliste

Komponent	Komponentfunktion	Type	Blad	Strømvej
UF	Abluftfilter	HI-FLO F7 490x592x380	1	5
IF	Zuluftfilter	HI-FLO F7 490x592x380	1	10
CTS2	CTS602 Steuertafel	#2398	1	11
F6	Motorschütz Kompressor	Telemecanique GV2 ME10 (5,0A)	2	3
M6	Kompressor	Maneurop MTZ18-4VM 5,0A 1,3kW 3x400V	2	3
E1	Kompressor Heizung	Danfoss PTC 35W 230V~	2	5
E5	Wärmeelement im CTS	Devitronic 15W	2	6
M3	Abluftmotor	ebmpapst R3G250-AT39-71 1x230V~ 2,5A 0,42kW	2	7
M4	Zuluftmotor	ebmpapst R3G250-AT39-71 1x230V~ 2,5A 0,42kW	2	10
B15	Filterwächter, Abluft	Huba 20-300Pa	3	2
B14	Filterwächter, Aussenluft	Huba 20-300Pa	3	2
T5	Kondensatorfühler	CTS600 NTC-fühler JM103C1R1	3	3
T7	Zuluftfühler	CTS600 NTC-fühler JM103C1R1	3	3
B20	Flowwächter	Huba 20-300Pa	3	3
B2	Feuerthermostat Zuluft	EGO 55.33519.020 70-5°C	3	4
T6	Verdampferfühler	CTS600 NTC-fühler JM103C1R1	3	4
T1	Aussentemperaturfühler	CTS600 NTC-fühler JM103C1R1	3	4
T10	Ext. raumfühler	CTS600 NTC-fühler JM103C1R1	3	4
B1	Feuerthermostat Abluft	EGO 55.31519.080 62-15°C	3	5
K1	Schütz Kompressor	Telemecanique LC1K0901 P7 230V~	3	11
Y2	Kompressor beipassventil (Wärme)	Saginomiya NEV603 DXF	3	11
Y3	Kompressor beipassventil (Kühlen)	Saginomiya NEV603 DXF	3	11
Y1	4-Wegeventil	STF0205G	3	11
S6	Schalter für Benutzerwahl (Zubehör)	?	3	12
B8	Abtauthermostat	ATEA A21PR9050B	3	12
B6	Hochdruckpressostat Kompressor	Wilspec DWK 28/22Bar	3	13
B5	Niederdruckpressostat Kompressor	Wilspec DWFK 1,1/2,5Bar	3	13
X1:1			4	5
X1:2			4	5
M1	Luftklappe (Zubehör)	Evt. LindabSafe DTBU LMC 230F	4	9



NILAN A/S
 Nilanvej 2
 DK-8722 Hedensted
 Tlf. +4576752500
 Fax +4576752525
 http://www.nilan.dk
 Email: nilan@nilan.dk

LA01 Fitnessbereich
 Ventilationseinheit VPM120 m/CTS602
 Varenr.: 7805

Ordrenr:	59651	Nationalitet:	A	Rev.:	Init.:	MD
Dato:	03/02-2012	Funkt.:	Plac.:	Blad:	1	

Komponentliste

Komponent	Komponentfunktion	Type	Blad	Strømvej
M2	Rauchklappe (Zubehör)	Evt. LindabSafe DTBU LMC 230F	4	9
B43	Begrenzungs thermostat steuerstrom	EGO 55.34309.020	5	2
K31	Schütz varmestufe 1	Telemecanique LC1-K0901P7	5	2
K32	Schütz varmestufe 2	Telemecanique LC1-K0901P7	5	3
K33	Schütz varmestufe 3	Telemecanique LC1-K0901P7	5	4
K42	Relais sikkerheitstermostat	Telemecanique RXL 2A2B12P7 230V~	5	8
F1	Sicherung sikkerheitstermostat	Werner 1.6A	5	8
B41	Sikkerheitstermostat 100°C	EGO 55.32512.050 30A 3p	5	8



NILAN A/S
NILANvej 2
DK-8722 Hedensted
Tlf. +4576752500
Fax +4576752525
<http://www.nilan.dk>
Email : nilan@nilan.dk

LA01 Fitnessbereich
Ventilationseinheit VPM120 m/CTS602
Varenr.: 7805

Ordrenr:	59651	Nationalitet:	A	Rev.:	Init.:	MD
Dato:	03/02-2012	Funkt.:	Plac.:	Blad:	2	