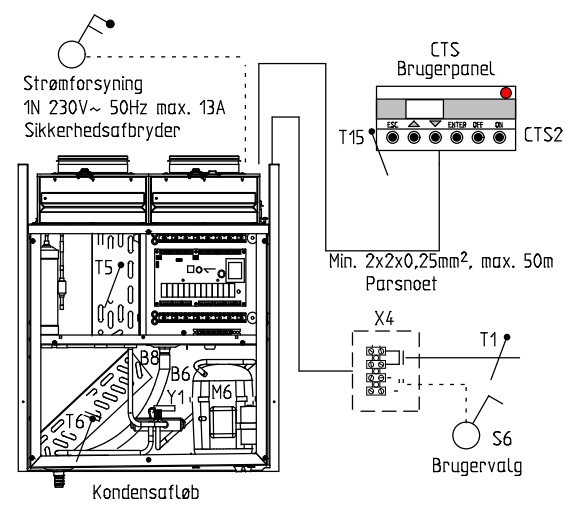
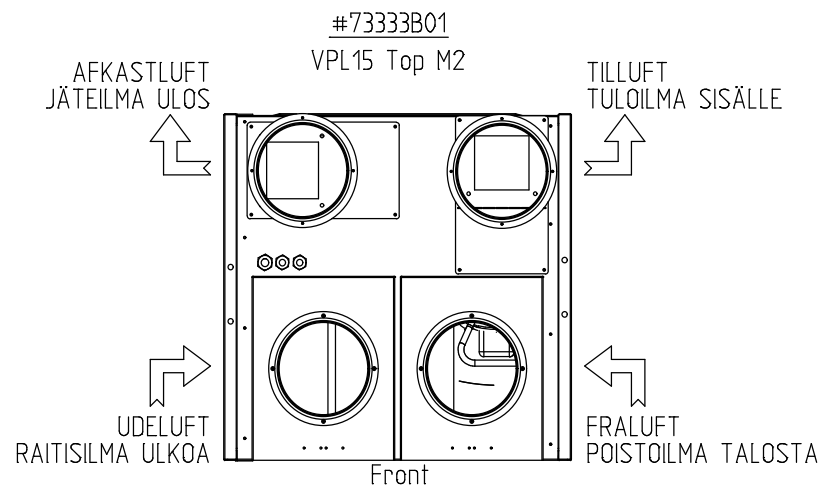
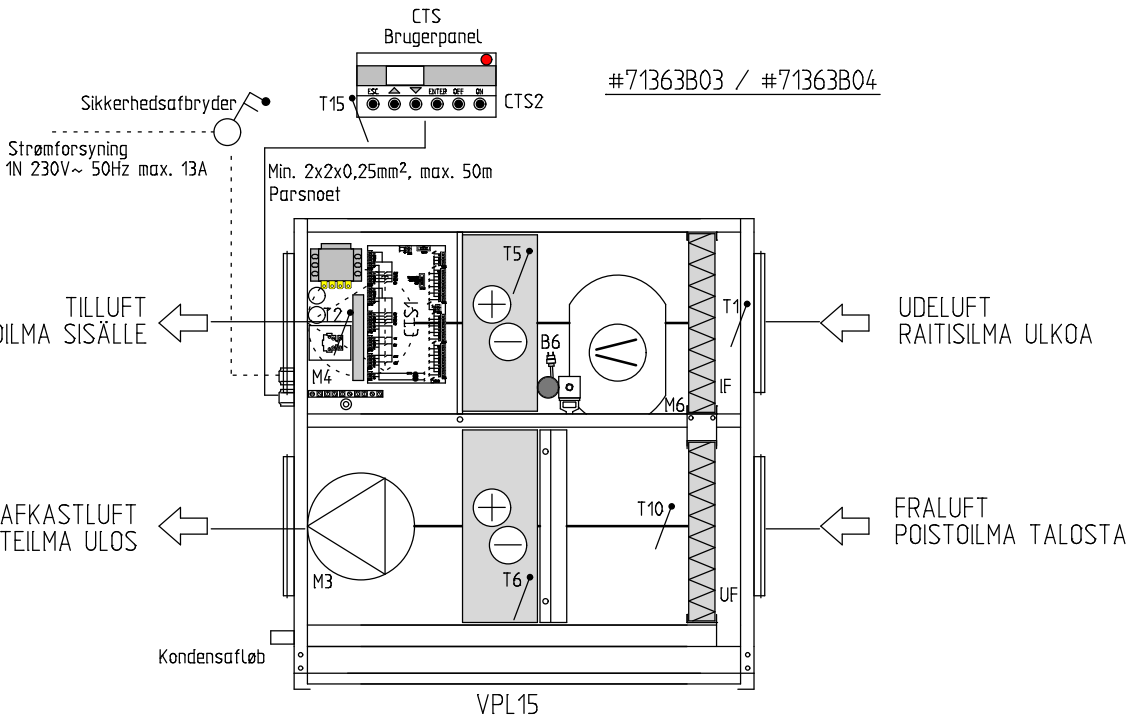
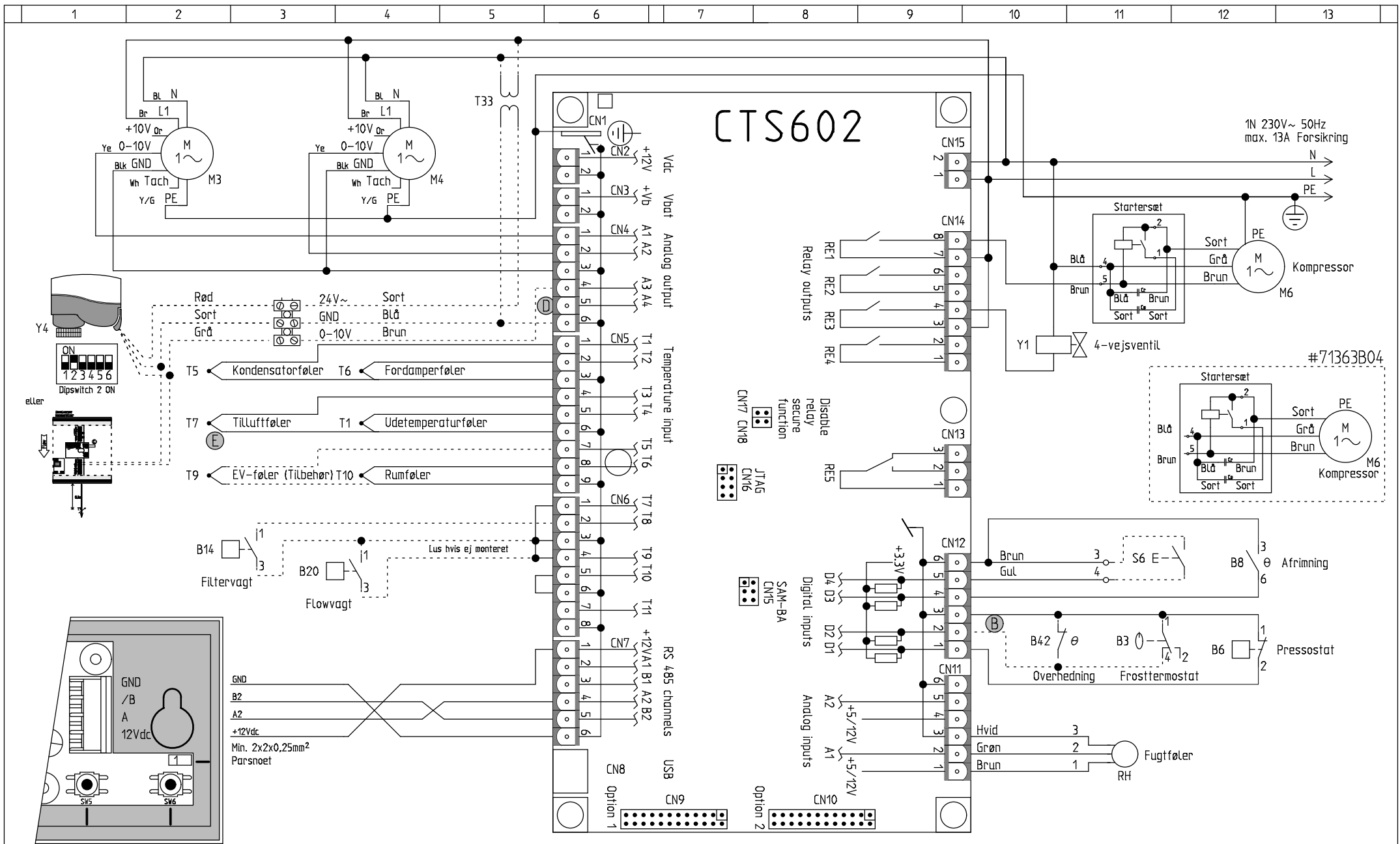


1. Brugerpanel SKAL monteres frostfrit
2. Brugerpanel skal monteres i det ventilerede område, hvis T15 vælges som styrende føler
3. T7 skal monteres EFTER suppleringsvarme. Evt. i kanal.
4. Hvis T10 monteres kan den vælges som styrende føler. Skal monteres i repræsentativ udsugningskanal.
5. Komponenter med stiplede forbindelse er tilbehør
6. Eksterne komponenter er ikke Nilan leverance
7. T1 monteres udvendigt på nordvendt væg
8. Optionsprint er tilbehør til CTS602
9. Ⓐ – Ⓔ Tilslutning af suppleringsvarme



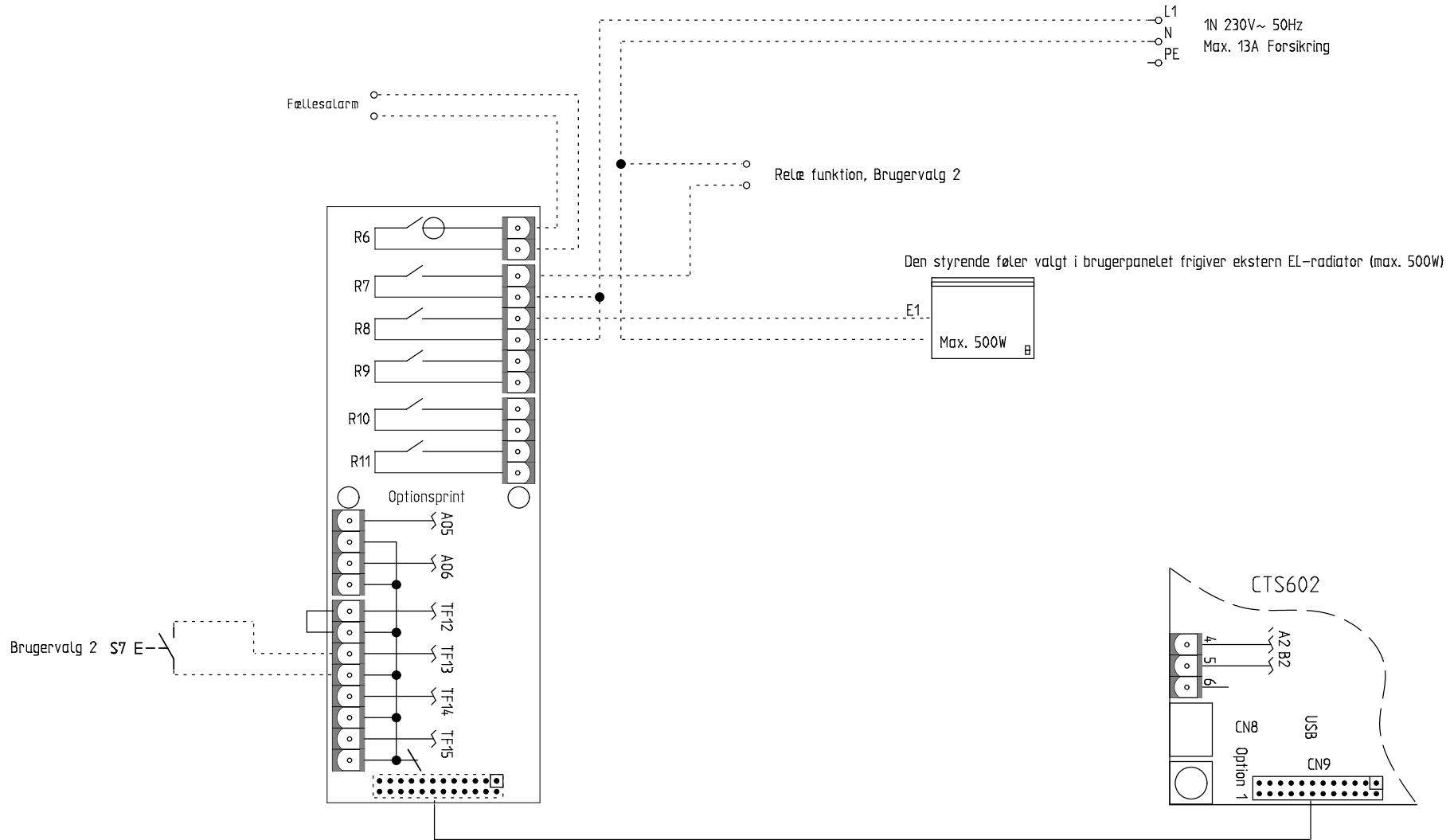


NILAN A/S
 Nilanvej 2
 DK-8722 Hedensted
 Tlf. +4576752500
 Fax +4576752525
<http://www.nilan.dk>
 Email: nilan@nilan.dk

VPL15 Top Køl
 CTS602 Styring
 Varenr. 71333B02, 71363B03 & 04, 73333B01

CTS602 Styring

Ordrenr:	Rev.:	Init.:
Dato:	Nationalitet:	Blad:
20/10-2014	DK / N / S / SF	2
		MD



Produktliste

Produkt (-)	Type	Beskrivelse	Dokumenttype	Side	Strømvej
B3	55.13309.090, #15662	Frosttermostat	Kredsskema	2	11
B6	Patronpressostat højtryk 28,0 bar, #15151	Højtrykspresostat kompressor	Kredsskema	2	12
B8	ATEA A21PR9050B, #1555	Afrimningstermostat	Kredsskema	2	12
B14	Huba 20-300Pa, #3635	Filtervagt (Tilbehør)	Kredsskema	2	3
B20	Huba 20-300Pa, #3635	Flowvagt (Tilbehør)	Kredsskema	2	4
B42	EGO 55.13019.180 60°C, #1564	Begrænsertermostat EL-supplering (Tilbehør)	Kredsskema	2	10
Cr	10µF, #10018	Driftskondensator	Kredsskema	2	12
Cr	10µF, #1015-2	Driftskondensator	Kredsskema	2	11
Cs	80µF, #10018	Startkondensator	Kredsskema	2	12
Cs	80µF, #1015-2	Startkondensator	Kredsskema	2	11
CTS1	#239932	CTS602 Styring	Kredsskema	1	4
CTS1	#239932	CTS602 Print	Kredsskema	1	10
CTS2	#2398H	CTS Brugerpanel	Kredsskema	1	4
E1	EL-varme Max. 500W	Ekstern rumvarme (Ej Nilan Leverance)	Kredsskema	3	8
IF	Camfil 5061410 3GPF 360x225x50-90 (F7)	Tilluftfilter	Kredsskema	1	5
M3	ebm G3G140-AV17-14 230V~, #41003	Fraluftmotor	Kredsskema	2	2
M4	ebm G3G140-AV17-14 230V~, #41003	Tilluftmotor	Kredsskema	2	4
M6	Danfoss SC15GHH 220-240V~ 50Hz, #1015	Kompressor	Kredsskema	2	12
M6	Danfoss SC18GH 220-240V~ 50/60Hz, #10018	Kompressor	Kredsskema	2	13
Print	#239935	Optionsprint (Tilbehør)	Kredsskema	3	4
RH	#23997 / #239971	Fugtføler	Kredsskema	2	10
S6	(Ej Nilan Leverance)	Kontakt for brugervalg (Tilbehør)	Kredsskema	2	12
S7	Kontakt	Brugervalg 2 (Ej Nilan Leverance)	Kredsskema	3	2
T1	NTC-føler JM103C1R1, #23995	Udetemperaturføler	Kredsskema	2	4
T5	NTC-føler JM103C1R1, #23995	Kondensatorføler	Kredsskema	2	3
T6	NTC-føler JM103C1R1, #23995	Fordamperføler	Kredsskema	2	4
T7	NTC-føler JM103C1R1, #23995	Tilluftføler	Kredsskema	2	3
T9	NTC-føler JM103C1R1, #23995	EV-føler (Tilbehør)	Kredsskema	2	3
T10	NTC-føler JM103C1R1, #23995	Rumføler	Kredsskema	2	4
T33	230/24V~, #1753	Transformer (Tilbehør)	Kredsskema	2	5



VPL15 Top Køl
 CTS602 Styring
 Varenr. 71333B02, 71363B03 & 04, 73333B01

Projekt 71333B02 71363B03 04 73333B01 141020

Antal sider 2

Dato 20-10-2014

Land DK / N / S / SF

Næste side 2

Side 1

Produktliste

Produkt (-)	Type	Beskrivelse	Dokumenttype	Side	Strømvej
UF	Camfil 5061465 3GPF 360x225x50-45 (F5)	Fraluftfilter	Kredsskema	1	5
Y1	STF-0129G, #16462 & Spole, #16490	4-vejsventil	Kredsskema	2	10
Y4	Danfoss AME140, 16341	Modulerende vandvarmeventil (Tilbehør)	Kredsskema	2	1
11201	VEAB CV16-09-1-MTXL	Kanalvarmer 900W (Tilbehør)	Kredsskema	2	1
11202	VEAB CV16-21-1MTXL	Kanalvarmer 2100 W (Tilbehør)	Kredsskema	2	1



VPL15 Top Køl
CTS602 Styring
Varenr. 71333B02, 71363B03 & 04, 73333B01

Projekt
71333B02 71363B03 04 73333B01 141020

Dato
20-10-2014

Land
DK / N / S / SF

Næste side

Antal sider
2
Side
2