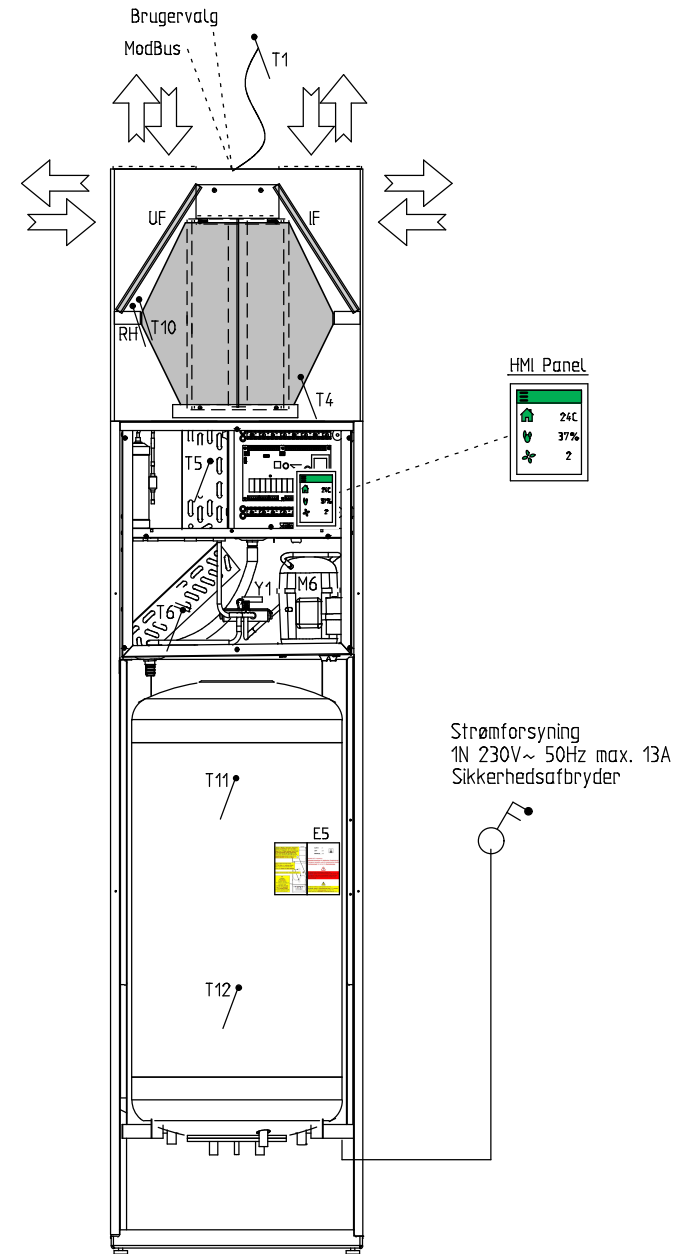
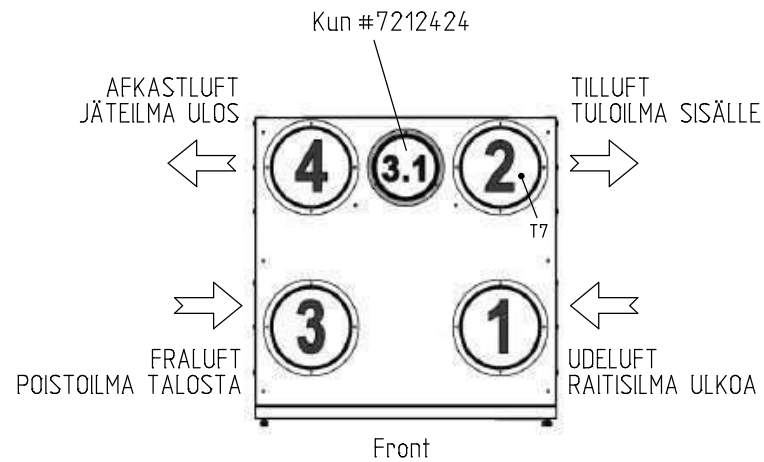


1. Brugerpanel SKAL monteres frostfrit
2. T7 skal monteres EFTER suppleringsvarme. Evt. i kanal.
3. T10 kan monteres i et repræsentativt udsugningsamatur i opholdsrum
4. Komponenter med stiplede forbindelse er tilbehør
5. Eksterne komponenter er ikke Nilan leverance
6. T1 monteres udvendigt på nordvendt væg



NILAN A/S  
 Nilanvej 2  
 DK-8722 Hedensted  
 Tlf. +4576752500 <http://www.nilan.dk>  
 Fax +4576752525 Email: [nilan@nilan.dk](mailto:nilan@nilan.dk)

Compact S KSF  
 CTS602 Styling  
 Varenr. 7212424 25 26 & 27

Principdiagram / Flowdiagram

Ordrenr.

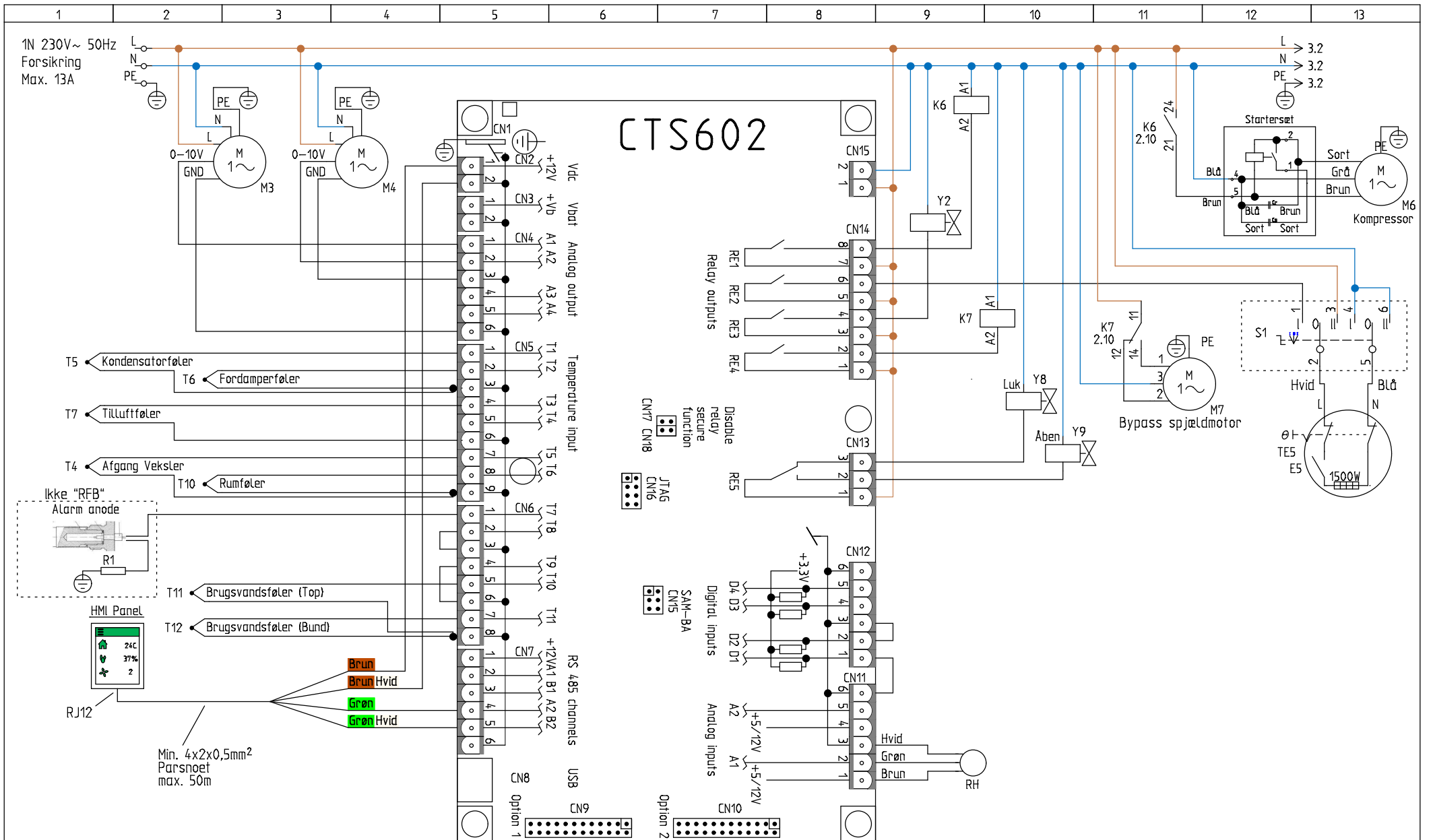
Revision 1.00

Initialer MD

Dato 25/03-2019

Nationalitet DK / N / S / SF

Side 1

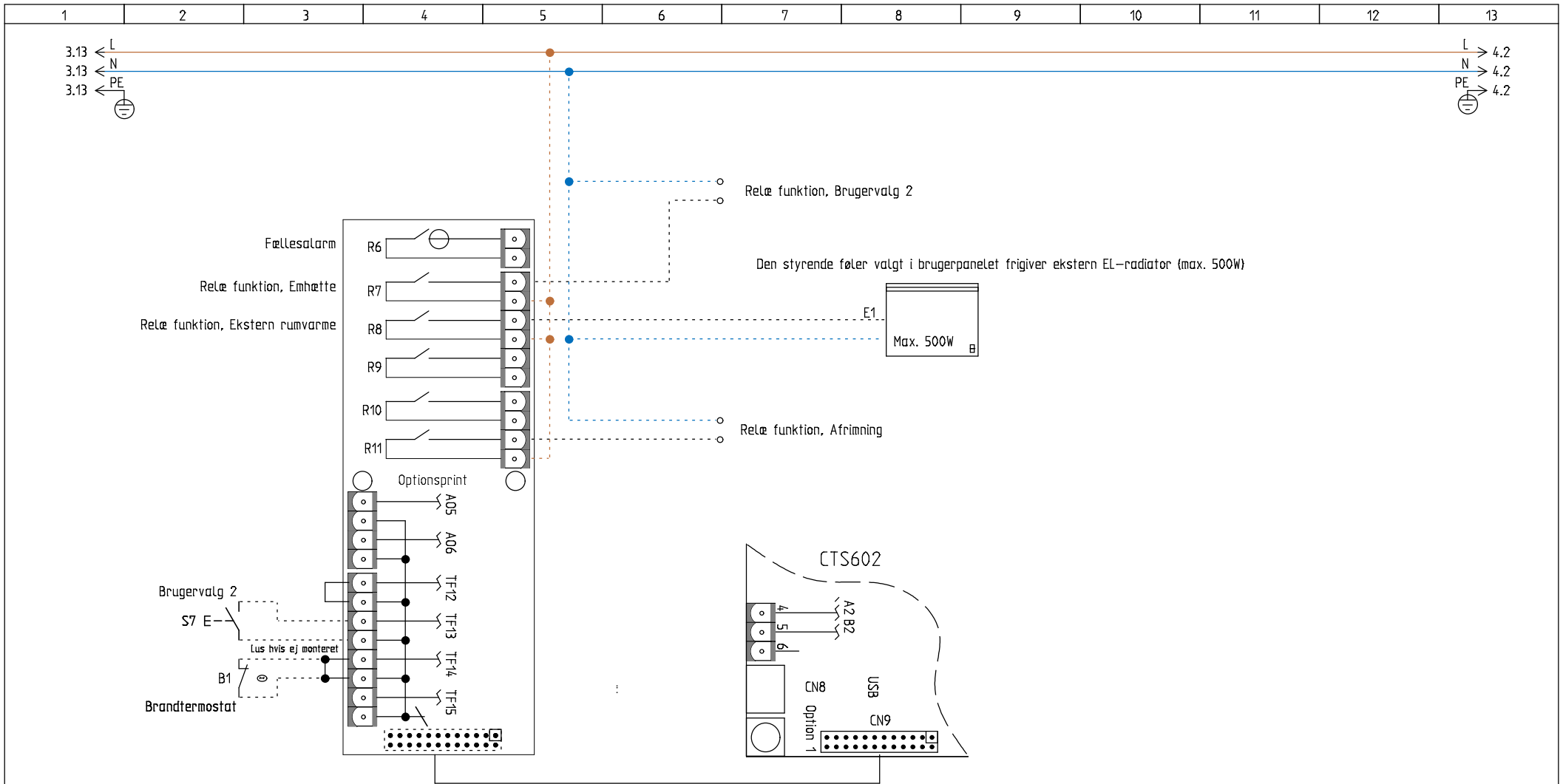


NILAN A/S  
 Nilanvej 2  
 DK-8722 Hedensted  
 Tlf. +4576752500  
 Fax +4576752525  
<http://www.nilan.dk>  
 Email: nilan@nilan.dk

Compact S KSF  
 CTS602 Styring  
 Varenr. 7212424 25 26 & 27

CTS602 Styring

Ordrenr.	Revision	Initialer
	1.00	MD
Dato	Nationalitet	Side
25/03-2019	DK / N / S / SF	2

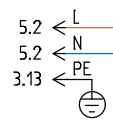


NILAN A/S  
 Nilanvej 2  
 DK-8722 Hedensted  
 Tlf. +4576752500 <http://www.nilan.dk>  
 Fax +4576752525 Email: [nilan@nilan.dk](mailto:nilan@nilan.dk)

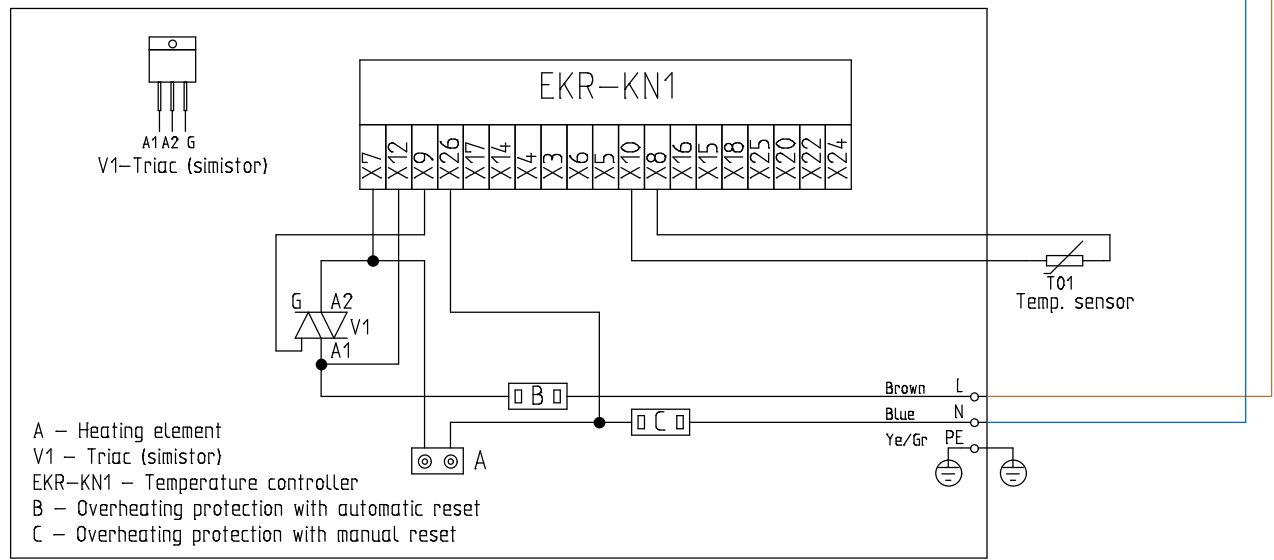
Compact S KSF  
 CTS602 Styling  
 Varenr. 7212424 25 26 & 27

Optionsprint

Ordrenr.	Revision 1.00	Initialer MD
Dato 25/03-2019	Nationalitet DK / N / S / SF	Side 3



Frostsikring  
Polar / Nordic



- A - Heating element
- V1 - Triac (simistor)
- EKR-KN1 - Temperature controller
- B - Overheating protection with automatic reset
- C - Overheating protection with manual reset

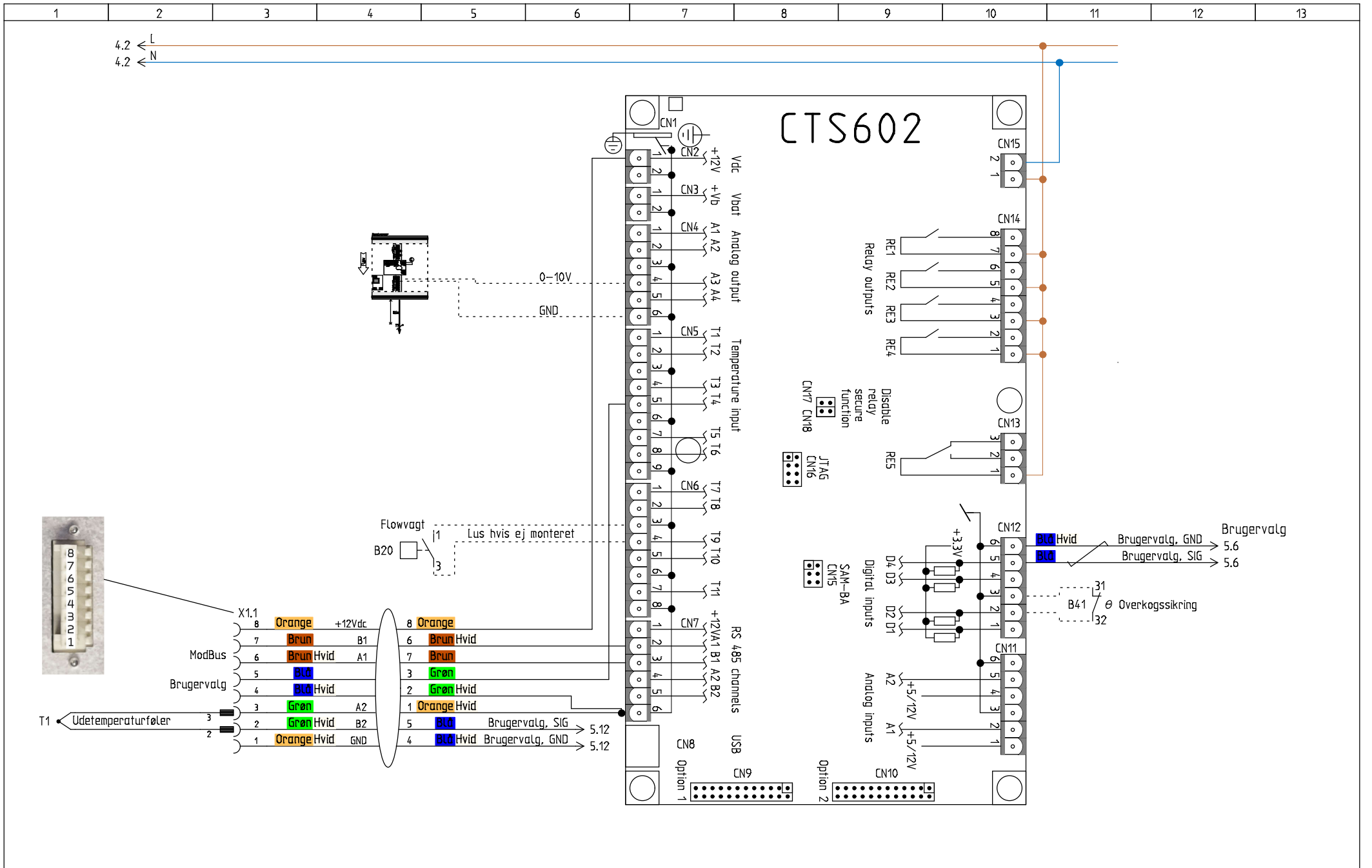


NILAN A/S  
 Nilanvej 2  
 DK-8722 Hedensted  
 Tlf. +4576752500 <http://www.nilan.dk>  
 Fax +4576752525 Email : [nilan@nilan.dk](mailto:nilan@nilan.dk)

Compact S KSF  
 CTS602 Styring  
 Varenr. 7212424 25 26 & 27

Frostsikring

Ordrenr.	Revision 1.00	Initialer MD
Dato 25/03-2019	Nationalitet DK / N / S / SF	Side 4



**NILAN A/S**  
 Nilanvej 2  
 DK-8722 Hedensted  
 Tlf. +4576752500  
 Fax +4576752525  
<http://www.nilan.dk>  
 Email : nilan@nilan.dk

Compact S KSF  
 CTS602 Styring  
 Varenr. 7212424 25 26 & 27

8-pol stik / Tilbehør

Ordrenr.	Revision	Initialer
Dato	Nationalitet	Side
25/03-2019	DK / N / S / SF	MD 5

# Produktliste

Produkt	Type	Beskrivelse	Dokumenttype	Side	Strømvej
A1	#19203	Alarm anode	Kredsskema	2	1
B1	EGO 55.33519.020 70-5°C, #15441	Brandtermostat Tilluft (Tilbehør)	Kredsskema	3	3
B20	Huba 20-300Pa, #3635	Flowvagt (Tilbehør)	Kredsskema	5	5
B41	EGO 55.32514.040 100-12°C 20A	Overkogstermostat varmtvandsbeholder	Kredsskema	5	11
Cr	10µF, #1015-2	Driftskondensator	Kredsskema	2	12
Cs	80µF, #1015-2	Startkondensator	Kredsskema	2	12
CTS1	#239933	CTS602 Print	Kredsskema	1	9
E1	EL-varme Max. 500W	Ekstern rumvarme (Ej Nilan Leverance)	Kredsskema	3	8
E5	RDT TW3 1500W 240V~, #1906 / 19051(RFB)	Varmelegeme	Kredsskema	2	13
IF	VP-Filter	Tilluft filter	Kredsskema	1	10
K6	Relæ 1C/0 16A 230VAC, #23470	Relæ Kompressor	Kredsskema	2	10
K7	Relæ 1C/0 16A 230VAC, #23470	Relæ Bypass	Kredsskema	2	10
M3	ebm G3G140-AV17-14 1x230V~, #41003	Fråluftmotor	Kredsskema	2	3
M4	ebm G3G140-AV17-14 1x230V~, #41003	Tilluftmotor	Kredsskema	2	4
M6	Danfoss SC15GHH 220-240V~ 60Hz, #1015	Kompressor	Kredsskema	2	13
M7	CDC M48R BT N 230V T85 500Rpm, #7113BP10	Bypass spjældmotor	Kredsskema	2	11
Print	#239936	Optionsprint	Kredsskema	3	4
R1	100k, #2152225	Modstand	Kredsskema	2	2
RH	#23997	Fugtføler	Kredsskema	2	9
S1	Omskifter	Varmelegeme	Kredsskema	2	13
S7	Kontakt	Brugervalg 2 (Ej Nilan Leverance)	Kredsskema	3	3
T01	NTC-føler JM103C1R1, #23995	Brugsvandsføler (Top)	Kredsskema	4	10
T1	NTC-føler JM103C1R1, #23995	Udetemperaturføler	Kredsskema	5	1
T4	NTC-føler JM103C1R1, #239961	Afgang Vekster	Kredsskema	2	2
T5	NTC-føler JM103C1R1, #23995	Kondensatorføler	Kredsskema	2	2
T6	NTC-føler JM103C1R1, #239961	Fordamperføler	Kredsskema	2	3
T7	NTC-føler JM103C1R1, #23995	Tilluftføler	Kredsskema	2	2
T10	NTC-føler JM103C1R1, #23995	Rumføler	Kredsskema	2	3
T11	NTC-føler JM103C1R1, #23995	Brugsvandsføler (Top)	Kredsskema	2	3
T12	NTC-føler JM103C1R1, #23995	Brugsvandsføler (Bund)	Kredsskema	2	3



Compact S KSF  
 CTS602 Styring  
 Varenr. 7212424 25 26 & 27

Projekt 7212424 25 26 27 V1-00 190325		Antal sider 2	
Dato 25-03-2019	Land DK / N / S / SF	Næste side 2	Side 1

