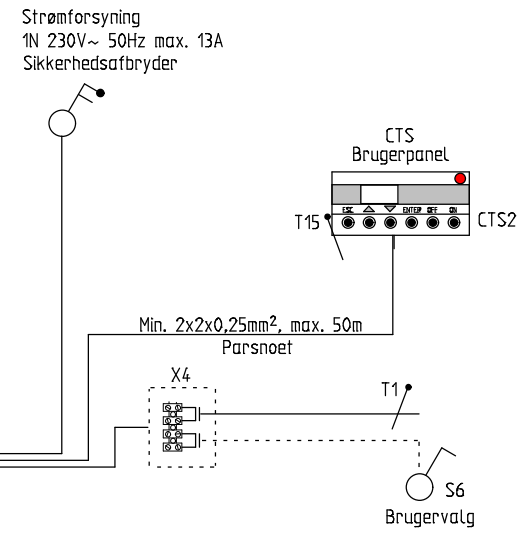
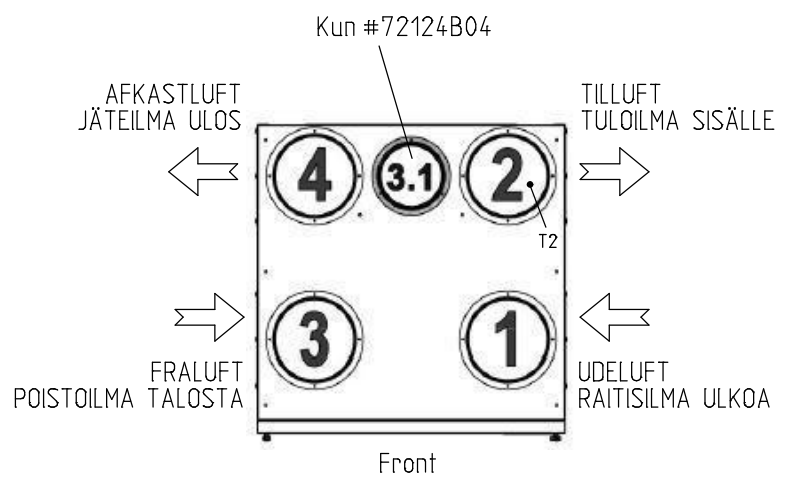
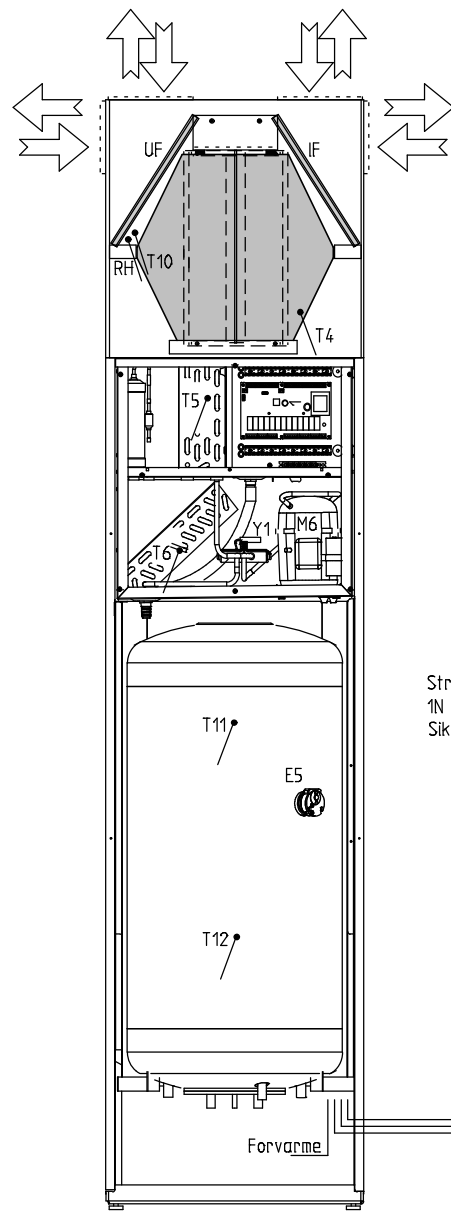


1. Brugerpanel SKAL monteres frostfrit
2. Brugerpanel skal monteres i det ventilerede område, hvis T15 vælges som styrende føler
3. T7 skal monteres EFTER suppleringsvarme. Evt. i kanal.
4. T10 kan monteres i et repræsentativt udsugningsmater i opholdsrum
5. Komponenter med stiptet forbindelse er tilbehør
6. Eksterne komponenter er ikke Nilan leverance
7. T1 monteres udvendigt på nordvendt væg

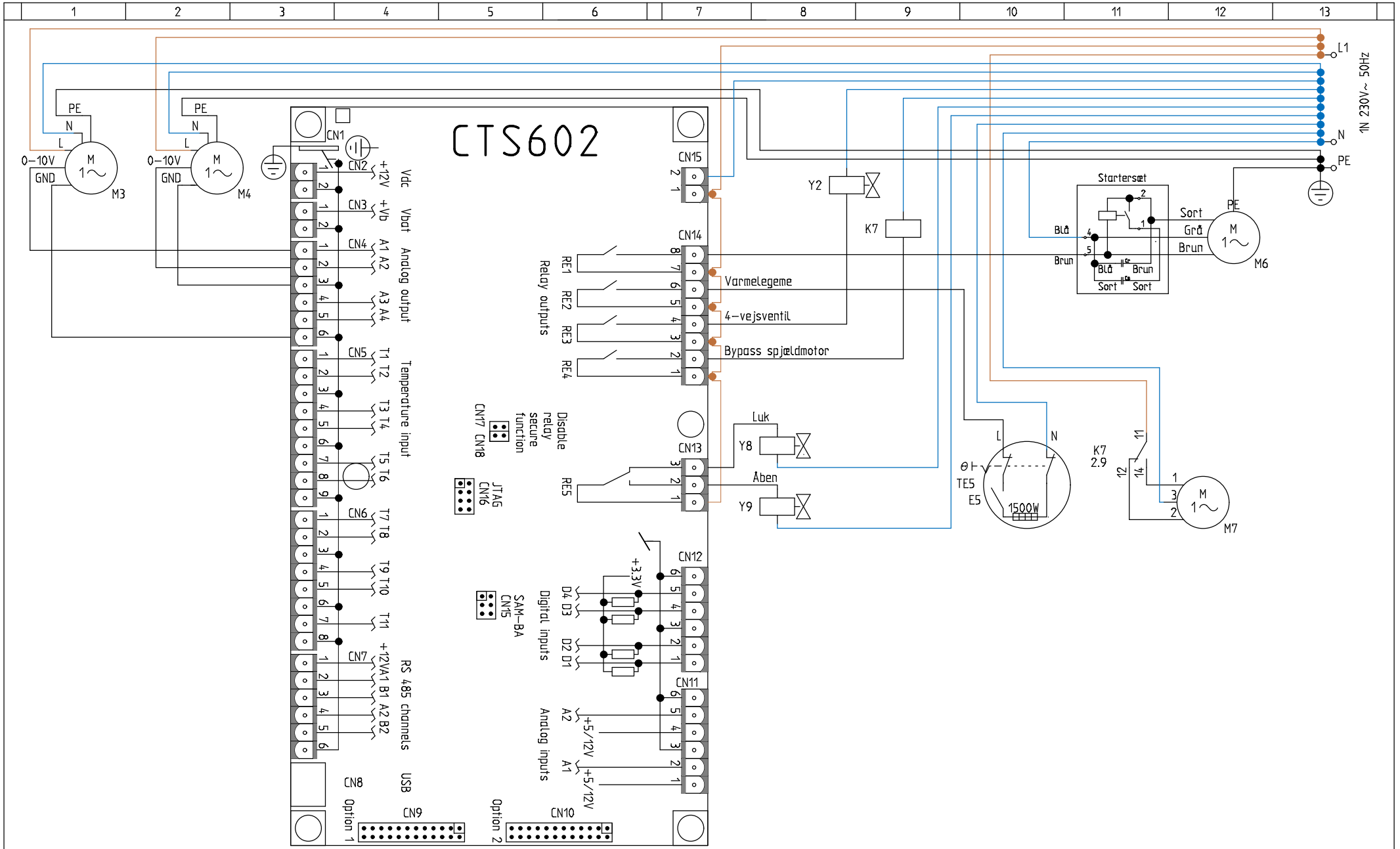


NILAN A/S
 Nilanvej 2
 DK-8722 Hedensted
 Tlf. +4576752500
 Fax +4576752525
<http://www.nilan.dk>
 Email : nilan@nilan.dk

Compact S KSF Polar / Nordic / RFB / L&R
 CTS602 Styring
 Varenr. 72124B04 / 05 / 06 / 07

Principdiagram / Flowdiagram

Ordrenr.	Revision	1.06	Initialer	MD
Dato	Nationalitet	DK / N / S / SF	Side	1
20/01-2017				

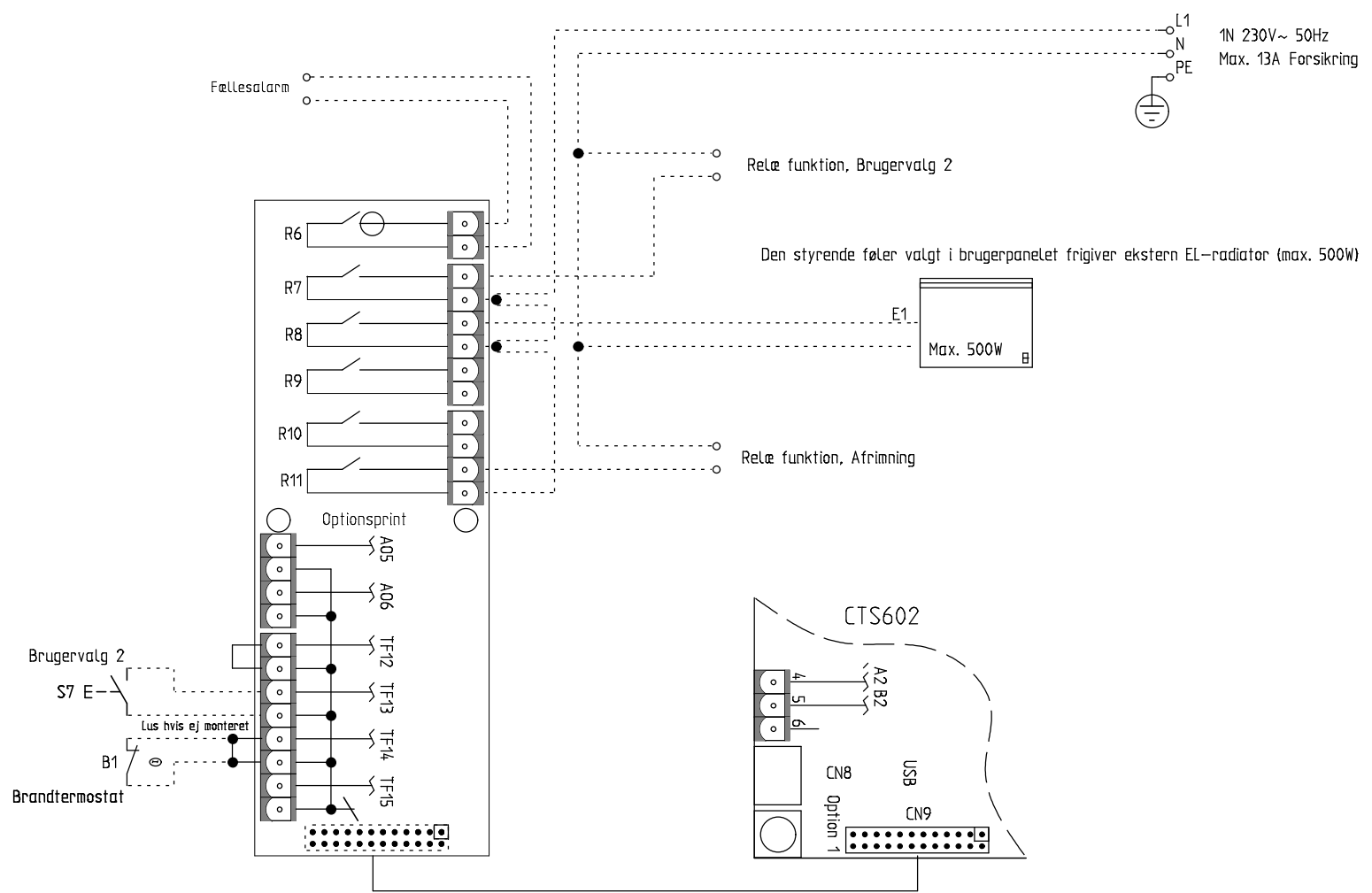


NILAN A/S
 Nilanvej 2
 DK-8722 Hedensted
 Tlf. +4576752500
 Fax +4576752525
<http://www.nilan.dk>
 Email: nilan@nilan.dk

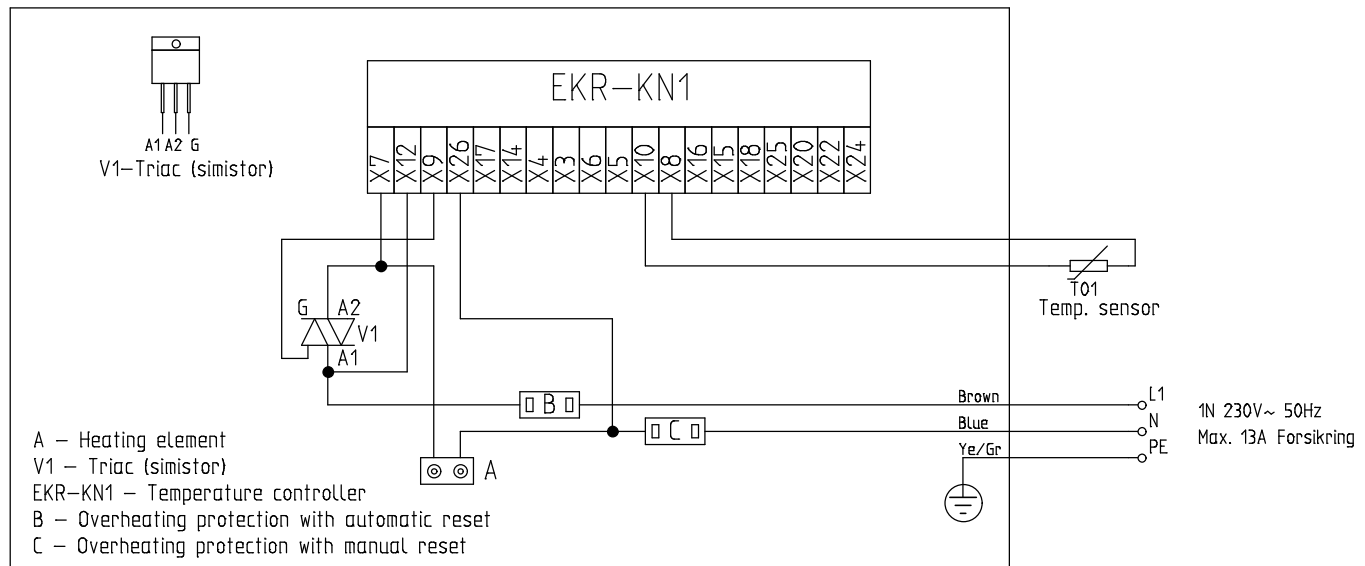
Compact S KSF Polar / Nordic / RFB / L&R
 CTS602 Styring
 Varenr. 72124B04 / 05 / 06 / 07

CTS602 Styring
 230V

Ordrenr.	Revision	Initialer
	1.06	MD
Dato	Nationalitet	Side
20/01-2017	DK / N / S / SF	2



Frostsikring
Polar / Nordic



Produktliste

Produkt	Type	Beskrivelse	Dokumenttype	Side	Strømvej
A1	#19203	Alarm anode	Kredsskema	3	1
B1	EGO 55.33519.020 70-5°C, #15441	Brandtermostat Tilluft (Tilbehør)	Kredsskema	4	3
B41	EGO 55.32514.040 100-12°C 20A	Overkogstermostat varmtvandsbeholder	Kredsskema	3	10
Cr	10µF, #1015-2	Driftskondensator	Kredsskema	2	11
Cs	80µF, #1015-2	Startkondensator	Kredsskema	2	11
CTS1	#239933	CTS602 Print	Kredsskema	1	8
E1	EL-varme Max. 500W	Ekstern rumvarme (Ej Nilan Leverance)	Kredsskema	4	8
E5	RDT TW3 1500W 240V~, #1907 / #19051(RFB)	Varmelegeme	Kredsskema	2	10
IF	VP-Filter	Tilluft filter	Kredsskema	1	9
K7	RSB1A160P7SDK, #23470	Relæ Spjældmotor	Kredsskema	2	9
M3	ebm G3G140-AV17-14 230V~, #41003	Fraluftmotor	Kredsskema	2	1
M4	ebm G3G140-AV17-14 230V~, #41003	Tilluftmotor	Kredsskema	2	2
M6	Danfoss SC15GHH 220-240V~ 50Hz, #1015	Kompressor	Kredsskema	2	12
M7	CDC M48R BT N 230V T85 500Rpm, #7113BP10	Bypass spjældmotor	Kredsskema	2	11
Print	#239935	Optionsprint (Tilbehør)	Kredsskema	4	4
R1	100k, #2152225	Modstand	Kredsskema	3	2
RH	#23997	Fugtføler	Kredsskema	3	10
S6	Kontakt	Kontakt for brugervalg (Tilbehør)	Kredsskema	3	11
S7	Kontakt	Brugervalg 2 (Ej Nilan Leverance)	Kredsskema	4	3
T01	NTC-føler JM103C1R1, #23995	Brugsvandsføler (Top)	Kredsskema	5	10
T1	NTC-føler JM103C1R1, #23995	Udetemperaturføler	Kredsskema	3	4
T2	NTC-føler JM103C1R1, #23995	Tilluftføler	Kredsskema	3	2
T4	NTC-føler JM103C1R1, #239961	Afgang Veksler	Kredsskema	3	2
T5	NTC-føler JM103C1R1, #23995	Kondensatorføler	Kredsskema	3	2
T6	NTC-føler JM103C1R1, #239961	Fordamperføler	Kredsskema	3	4
T10	NTC-føler JM103C1R1, #23995	Rumføler	Kredsskema	3	4
T11	NTC-føler JM103C1R1, #23995	Brugsvandsføler (Top)	Kredsskema	3	4
T12	NTC-føler JM103C1R1, #239951	Brugsvandsføler (Bund)	Kredsskema	3	4
TE5	R-T-S 3 87°C 16A 250V~, #1541	Termostat	Kredsskema	2	10
UF	VP-Filter	Fraluft filter	Kredsskema	1	8



Compact S KSF Polar / Nordic / RFB / L&R
 CTS602 Styring
 Varenr. 72124B04 / 05 / 06 / 07

Projekt
72124B04 05 06 07 V1-06 170120

Antal sider
2

Dato
20-01-2017

Land
DK / N / S / SF

Næste side
2

Side
1

