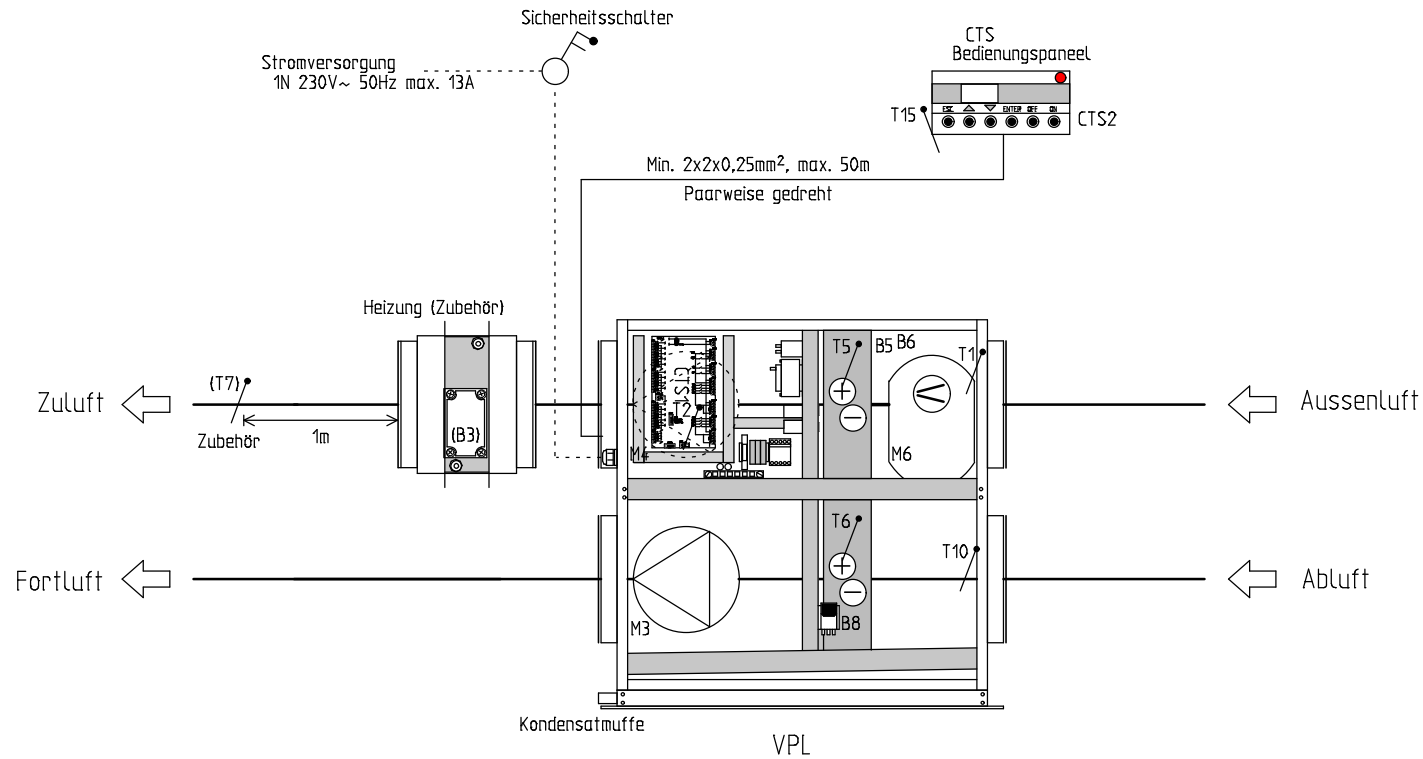
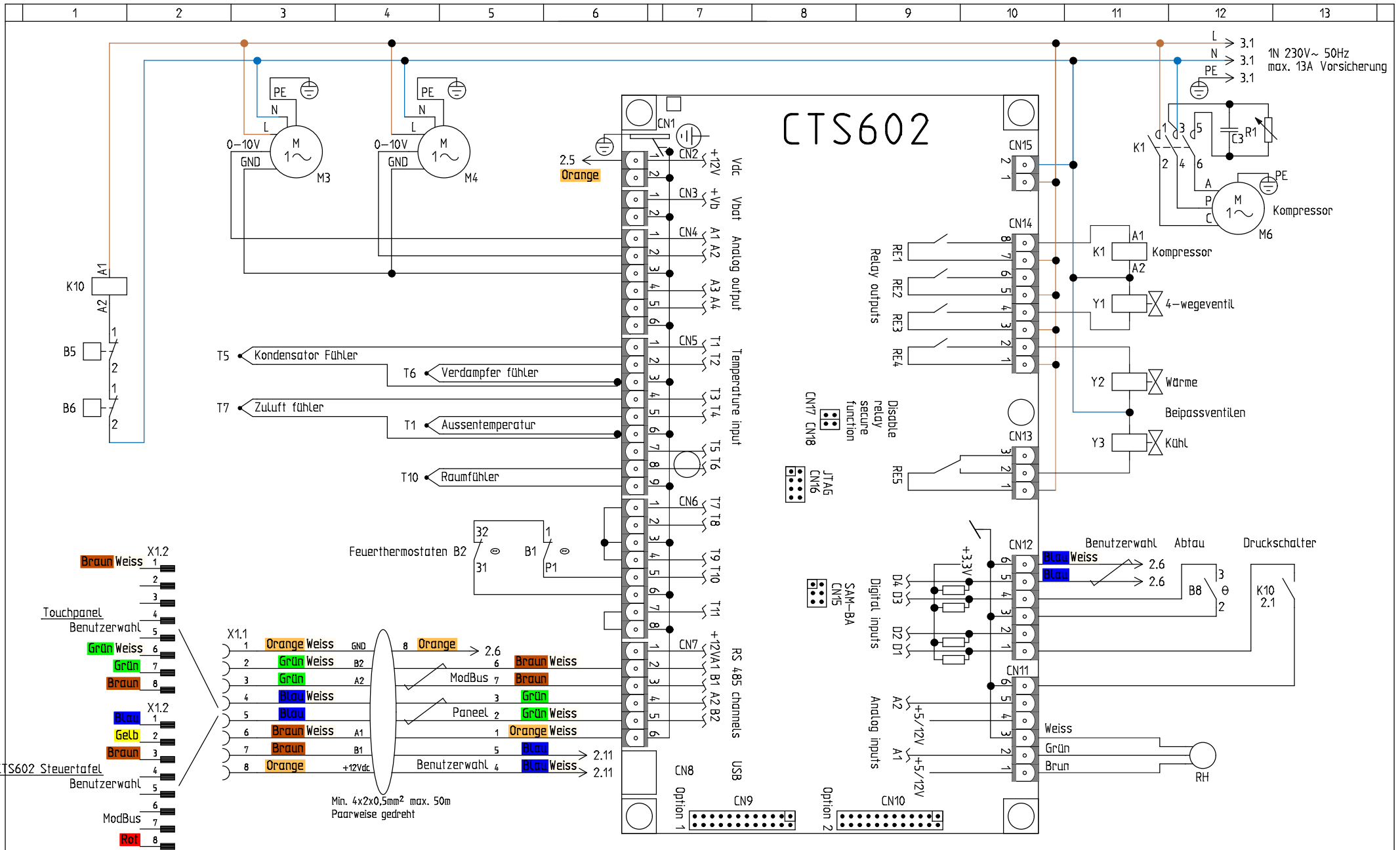


1. CTS Steuertafel muss in das belüfteten Bereich platziert werden T15 ist das steuernde fähler
2. Die Steuertafel MUSS frostfrei montiert werden
3. Komponenten mit strichpunkt Verbindung sind zubehör
4. Options platine ist Zubehör für CTS602
5. Externe Komponenten wird nicht von Nilan geliefert
6. T10 kann als steuernde fähler montiert werden. Muss im Luftkanal platziert werden.



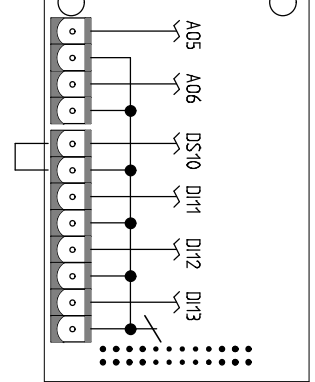
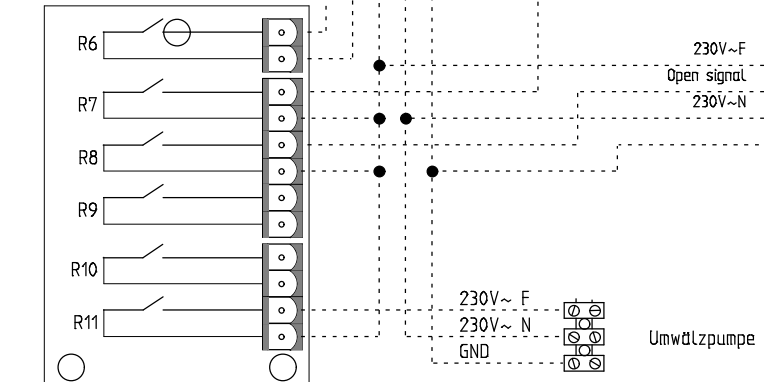
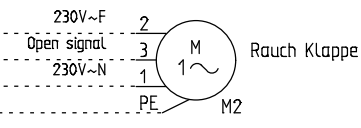
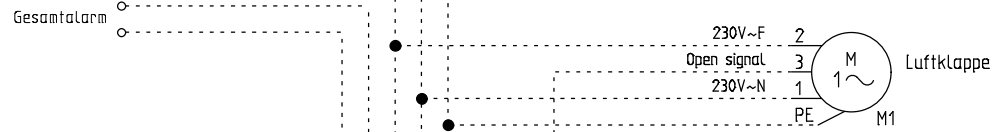


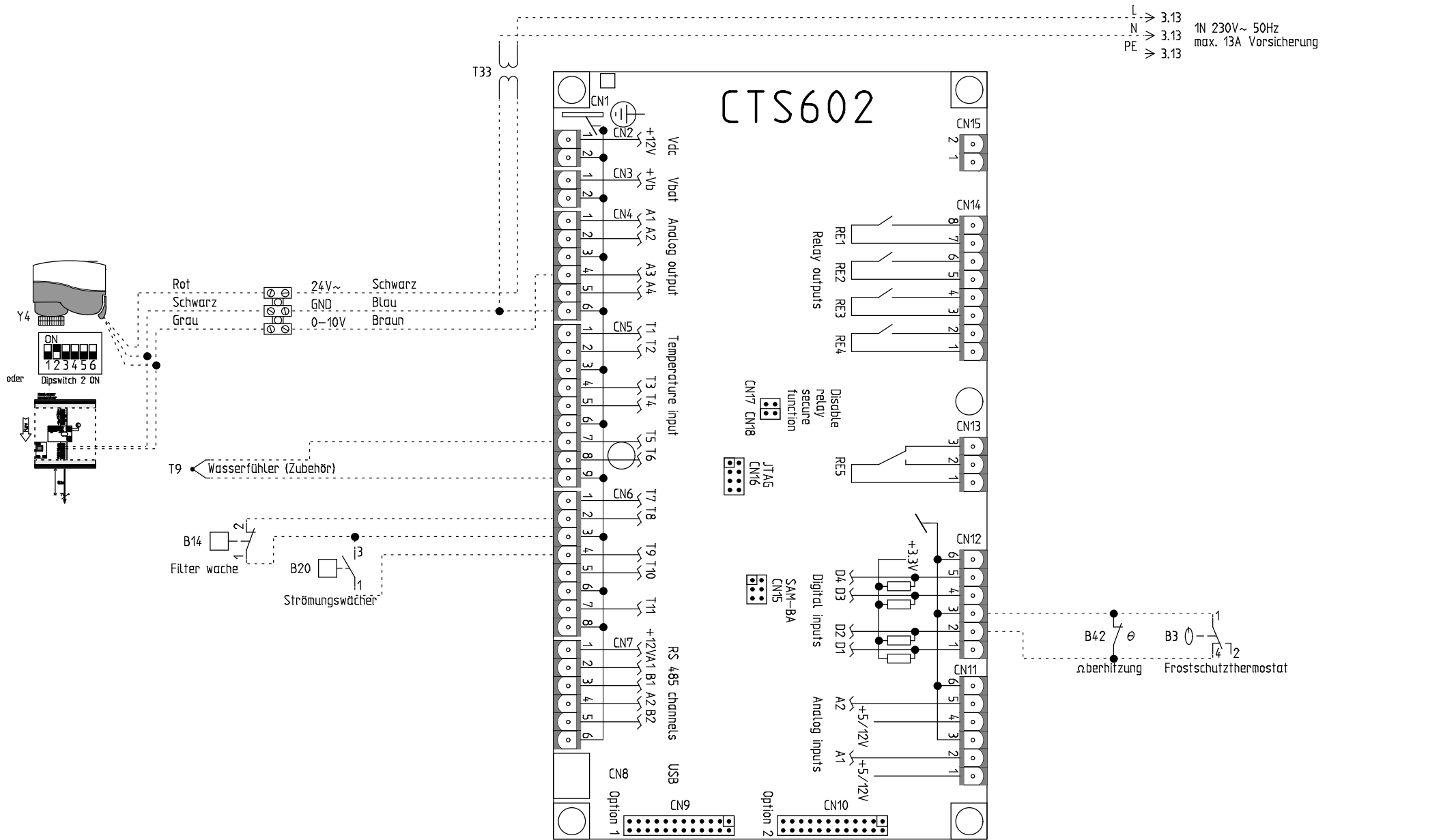
NILAN A/S
Nitanvej 2
DK-8722 Hedensted
Tlf. +4576752500
Fax +4576752525
<http://www.nilan.dk>
Email: nilan@nilan.dk

VPL28 Køl
CTS602 Styring
Warennr. 712523B02

CTS602 Styring

| | | |
|----------------|-----------------|-----------|
| Bestell nummer | Revision | Initialen |
| | 1.02 | MD |
| Datum | Nationalität | Seite |
| 29/08-2017 | D / A / CH / NL | 2 |





Produktpalette

| Produkte | Typ | Beschreibung | Dokument typ | Seite | Stromweg |
|----------|---|---|--------------|-------|----------|
| B1 | EGO 55.31519.080 62-15°C, #1540 | Feuerthermostat, Abluft | Kredsskema | 2 | 6 |
| B2 | EGO 55.33519.020 70-5°C, #15441 | Feuerthermostat Zuluft | Kredsskema | 2 | 5 |
| B3 | 55.13309.090, #15662 | Frostschutzthermostat (Zubehör) | Kredsskema | 4 | 11 |
| B5 | Patronpressostat lavtryk 1,1 bar, #15161 | Drückschalter für Niederdruck | Kredsskema | 2 | 1 |
| B6 | Patronpressostat højtryk 28,0 bar, #15151 | Hochdruckschalter Kompressor | Kredsskema | 2 | 1 |
| B8 | ATEA A21PR9050B, #1555 | Abtauthermostat | Kredsskema | 2 | 12 |
| B14 | Huba 20-300Pa, #3635 | Filter wache (Zubehör) | Kredsskema | 4 | 3 |
| B20 | Huba 20-300Pa, #3635 | Strömungswächer (Zubehör) | Kredsskema | 4 | 4 |
| B42 | EGO 55.13019.180 60°C, #1564 | Begrenzungsthermostat für Zusatzheizung (Zubehör) | Kredsskema | 4 | 11 |
| C3 | 15µF 400V ±10%, #2560 | Kompressor Kondensator | Kredsskema | 2 | 12 |
| CTS1 | #239932 | CTS602 Platine | Kredsskema | 1 | 6 |
| CTS2 | #2398H | CTS Bedienungspaneel | Kredsskema | 1 | 9 |
| K1 | Telemecanique LC1K0901 P7 230V~, #248131 | Relais Kompressor | Kredsskema | 2 | 11 |
| K10 | RXM4GB2P7, #234567 | Relais Druckschalter | Kredsskema | 2 | 1 |
| M1 | Evt. LindabSafe DTBU LMC 230F, #8431 | Luftklappe (Zubehör) | Kredsskema | 3 | 9 |
| M2 | Evt. LindabSafe DTBU LMC 230F, #8431 | Rauch Klappe (Zubehör) | Kredsskema | 3 | 9 |
| M3 | ebm G3G200-CL29-72 1x230V~, #4116 | Abluftmotor | Kredsskema | 2 | 3 |
| M4 | ebm G3G200-CL29-72 1x230V~, #4116 | Zuluftmotor | Kredsskema | 2 | 4 |
| M6 | Lunite H. AJ5512C 220-240V 50Hz 5,9A, #1027 | Kompressor | Kredsskema | 2 | 12 |
| R1 | Lunite CTP-305C-EQUIPE, #2376 | Widerstand | Kredsskema | 2 | 12 |
| RH | #23997 | Feuchtesensor | Kredsskema | 2 | 11 |
| T1 | NTC-føler JM103C1R1, #23995 | Aussentemperatur | Kredsskema | 2 | 5 |
| T5 | NTC-føler JM103C1R1, #23995 | Kondensator Fühler | Kredsskema | 2 | 3 |
| T6 | NTC-føler JM103C1R1, #23995 | Verdampfer fùhler | Kredsskema | 2 | 5 |
| T7 | NTC-føler JM103C1R1, #23995 | Zuluft fùhler | Kredsskema | 2 | 3 |
| T9 | NTC-føler JM103C1R1, #23995 | Wasserfùhler (Zubehör) | Kredsskema | 4 | 2 |
| T10 | NTC-føler JM103C1R1, #23995 | Raumfùhler | Kredsskema | 2 | 5 |
| T33 | 230/24V~, #1753 | Transformator | Kredsskema | 4 | 5 |
| X1.1 | | | Kredsskema | 2 | 3 |
| X1.2 | | | Kredsskema | 2 | 2 |



VPL28 Køl
 CTS602 Styling
 Warennr. 712523B02

Projekt
 712523B02 V1-02 170829

Seite anzahl
 2

Datum
 29-08-2017

Land
 D / A / CH / NL

Nächste seite
 2

Seite
 1

Produktpalette

| Produkte | Typ | Beschreibung | Dokument typ | Seite | Stromweg |
|----------|------------------------------|-------------------------------------|--------------|-------|----------|
| X1.2 | | | Kredsskema | 2 | 2 |
| Y1 | RV101A23AZ, #16424 | 4-wegeventil | Kredsskema | 2 | 11 |
| Y2 | Saginomiya NEV603DXF, #16201 | Kompressor beypass Ventil (Heizung) | Kredsskema | 2 | 11 |
| Y3 | Saginomiya NEV603DXF, #16201 | Kompressor beypass Ventil (Kühl) | Kredsskema | 2 | 11 |
| Y4 | Danfoss AME140, #16341 | Modulierende Wasserventil (Zubehör) | Kredsskema | 4 | 1 |
| 11201 | VEAB CV16-09-1-MTXL, #11201 | Kanalheizregister 900W (Zubehör) | Kredsskema | 4 | 1 |
| 11202 | VEAB CV16-21-1MTXL, #11202 | Kanalheizregister 2100W (Zubehör) | Kredsskema | 4 | 1 |
| | | | | | |
| | | | | | |
| | | | | | |
| | | | | | |
| | | | | | |
| | | | | | |
| | | | | | |
| | | | | | |
| | | | | | |
| | | | | | |
| | | | | | |
| | | | | | |
| | | | | | |
| | | | | | |
| | | | | | |
| | | | | | |
| | | | | | |
| | | | | | |
| | | | | | |
| | | | | | |
| | | | | | |
| | | | | | |
| | | | | | |
| | | | | | |
| | | | | | |
| | | | | | |
| | | | | | |
| | | | | | |
| | | | | | |

| | | | |
|--|--------------------------------|----------------------|-----------------------|
|  <p>VPL28 Køl CTS602 Styling Warennr. 712523B02</p> | Projekt 712523B02 V1-02 170829 | | Seite anzahl 2 |
| | Datum 29-08-2017 | Land D / A / CH / NL | Nächste seite Seite 2 |