



Rodinné
domy a byty



Pasivní
rekuperace



Řízené
větrání



ohřev
TUV



větrání
objektů



chlazení
objektů



podlahové
vytápění

POPIS ZAŘÍZENÍ

Větrací jednotka NILAN Comfort 308 TOP je energeticky úsporné zařízení pro objekty s požadavkem na větrací výkon do 300 m³/h (pro větrání RD a bytů je na osobu doporučováno 25 m³/h). Jednotka tak nalezne uplatnění v menších i středně velkých rodinných domech, bytech, rekreačních objektech nebo kancelářích pro zajištění hospodárného větrání s rekuperací. Standardem je 100 % by-pass umožňující obtok výměníku a letní přichlazení objektu. Stabilní výkon při minimální spotřebě dodávají dva EC ventilátory nejmodernější konstrukce s ergonomickými lopatkami. Regulace s dotykovým displejem HMI umožňuje uživatelům dokonalé řízení jednotky a její naprogramování v několika režimech. Výkon lze nastavit přesně podle typu domu a rozvodné soustavy. To je velmi důležité pro dosažení maximálně efektivního provozu. K dispozici jsou funkce zvýšeného odtahu pro rychlé provětrání WC, koupelny nebo kuchyně. Automatická protimrazová ochrana hlídá provoz jednotky v zimním období. Přehledný display zobrazuje uživateli přehled o stavu jednotky, aktuálním výkonu, stavu filtrů. Přístup k jednotce pro snadnou výměnu filtrů je z přední strany.

- Filtry G4
- automatický 100 % by-pass

STANDARDNÍ SOUČÁST DODÁVKY

- Úsporné a tiché EC ventilátory
- Křížově – protiproudý výměník
- Čidlo vlhkosti
- Snímač zanesení filtrů – signalizace na display
- Upevňovací materiál na zeď nebo strop
- Řídící panel HMI

VOLITELNÉ PŘÍSLUŠENSTVÍ

- Teplovodní dohřev s regulačním ventilem a ochranou proti zamrznutí *1
- Dotykový ovladač Slim Control (až osm ovladačů do různých místností)
- Elektrický potrubní dohřev vzduchu
- Pylový filtr F7
- Předfiltr do potrubí
- CO₂ senzor

**1 Pro řízení teplovodního dohřevu je nutné dodat řídící SW*

TECHNICKÁ DATA

Rozměry (Š/H/V)	600 x 420 x 650 mm
Hmotnost *1	41kg
Skříň jednotky	Alu / Zn plech, lakovaný (bílá - RAL 9016)
Typ výměníku	Křížově – protiproudý (hliník / plast)
Typ ventilátorů	EC
Třída filtrace	G4
Přípojná hrdla	Ø 125 mm
Odtok kondenzátu	PVC, Ø 20 x 1,5 mm
Třída těsnosti *1	A1
Napájení	230 V (± 10%), 50/60 Hz
Maximální příkon	190 W / 1,6 A
Krytí	IP 31
Spotřeba v pohotovostním režimu	4 W
Provozní teplota	-20 °C až 40 °C

*1 EN 13141-7

*2 EN 1886

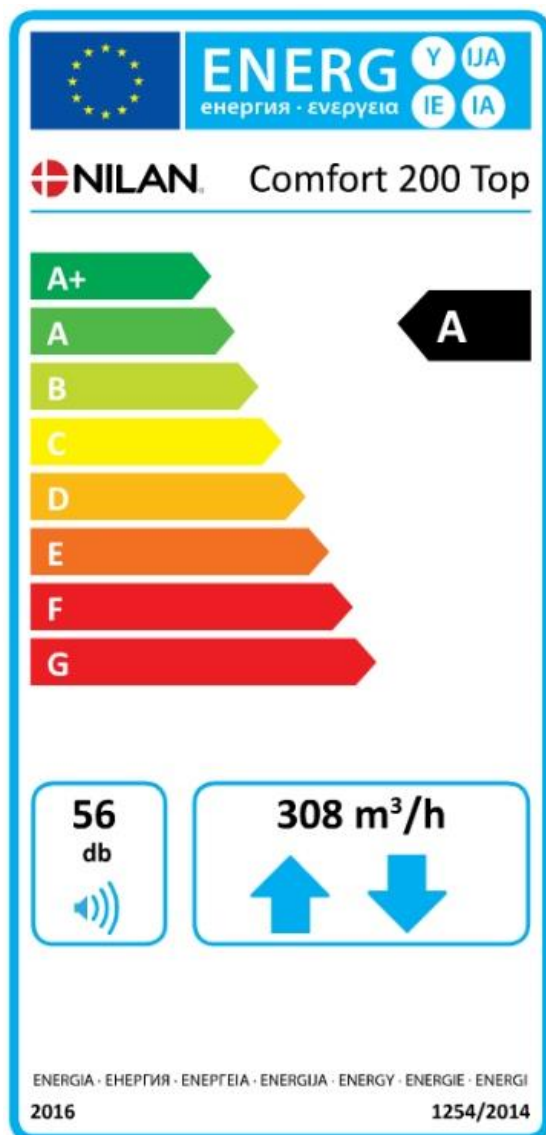
DATA ECODESIGN

SEV* podnebí průměr	42,3 kWh / (m ² .a)
SEV* podnebí studené	81,4 kWh / (m ² .a)
SEV* podnebí teplé	17,2 kWh / (m ² .a)
SEVC třída	A+
Typ	Rekuperační jednotka pro domácnost
Regulace	Řízené otáčky (VSD)
Typ výměníku	Křížově – protiproudý (hliník / plast)
Účinnost výměníku	91 %
Nejvyšší výkon	308 m ³ /h (při 100 Pa)
Maximální příkon při nejvyšším vzd. výkonu	77,6 W
Hlučnost	36 dB(A)
Referenční vzduchový výkon	177,1 m ³ /h
Referenční tlakový rozdíl	50 Pa
SEL	0,17 W/(m ³ /h)
Centrální řízení spotřeby	0,85
Maximální vnitřní netěsnost	1,5 %
Maximální vnější netěsnost	2,9 %
Signál zanesení filtru	LED kontrolka

DATA ECODESIGN

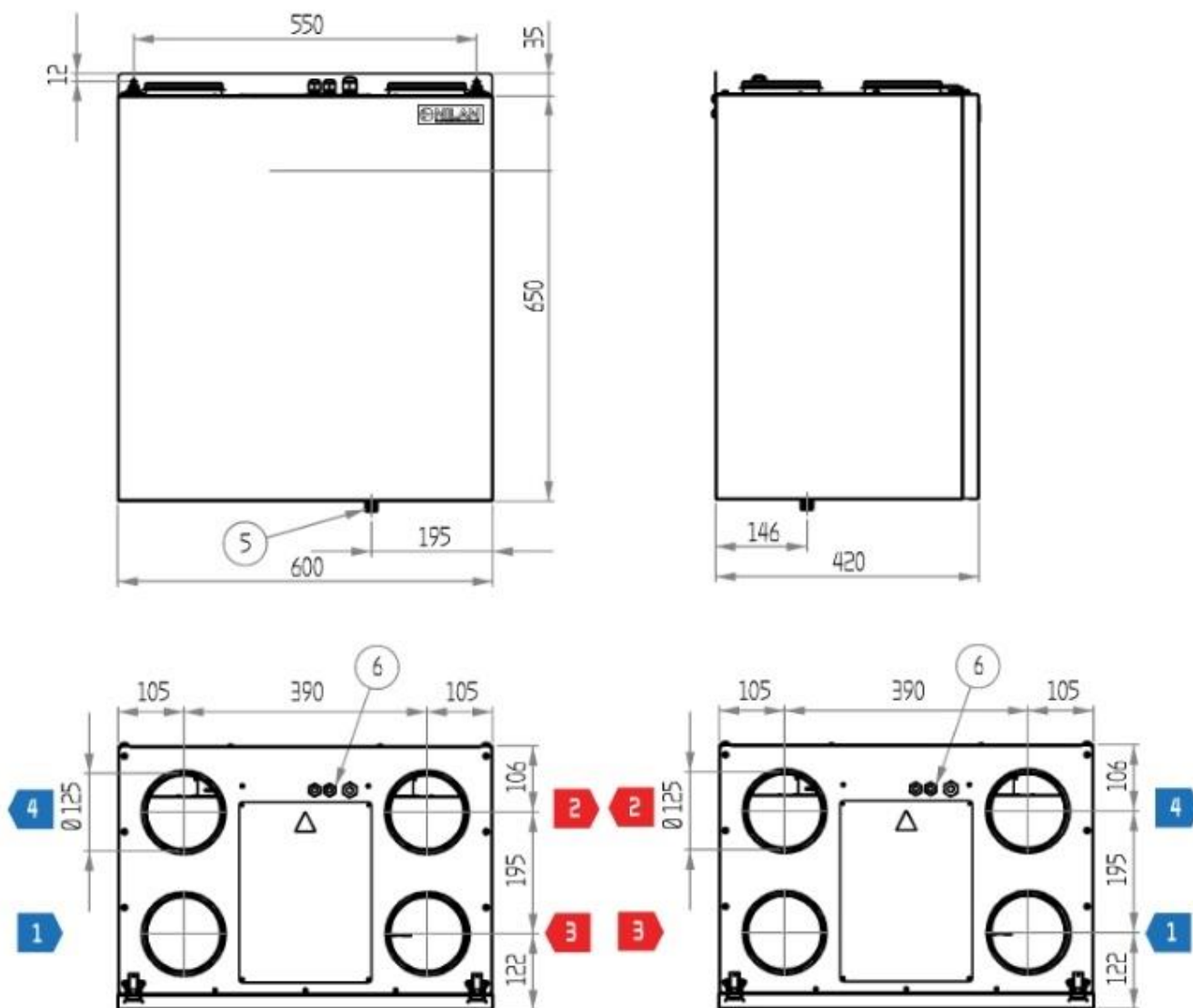
AEC – roční spotřeba	7,9 kWh / rok
AHS** podnebí průměr	46,0 kWh
AHS** podnebí studené	90,0 kWh
AHS** podnebí teplé	20,8 kWh

** Roční úspora tepla



Jednotka NILAN Comfort 308 TOP je obchodní označení jednotky NILAN Comfort 200 TOP pro distribuci v České a Slovenské republice.

ROZMĚRY

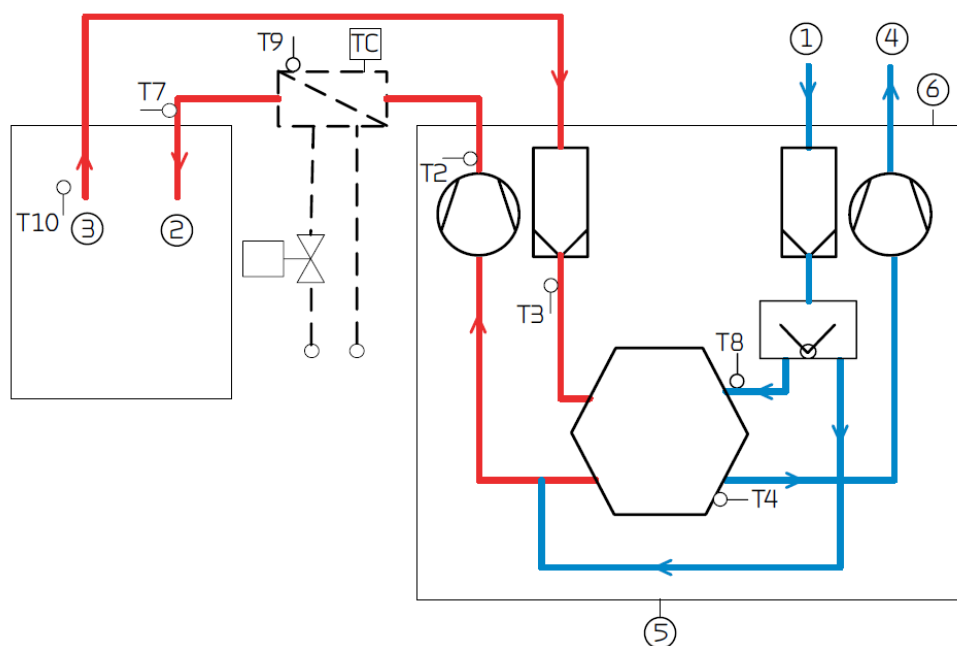


Všechny rozměry jsou uvedeny v mm.

- 1 sání venkovního vzduchu
- 2 přívod vzduchu do místností
- 3 odtah odpadního vzduchu
- 4 výfuk vzduchu ven
- 5 odvod kondenzátu



Pro zvýšenou tepelnou pohodu je možné za jednotku dodat nejen elektrický ale i teplovodní výměník, který se propojí s hlavní teplovodní otopnou soustavou. Topné výkony jsou uvedeny v tabulce tab. 01.



- ① sání venkovního vzduchu
 - ② přívod vzduchu do místností
 - ③ odtah odpadního vzduchu z WC, koupelny, kuchyně
 - ④ výfuk vzduchu ven
 - ⑤ odtok kondenzátu
 - ⑥ napájení jednotky
- T2 čidlo teploty přívodního vzduchu bez dohřevu
 T7 čidlo teploty přívodního vzduchu s dohřevem
 T3 čidlo teploty odtahovaného vzduchu
 T4 čidlo teploty vyfukovaného vzduchu
 T8 čidlo teploty venkovního vzduchu
 T9 čidlo teploty ve výměníku (protimrazová ochrana)
 T10 prostorové čidlo teploty interiéru

tab.01

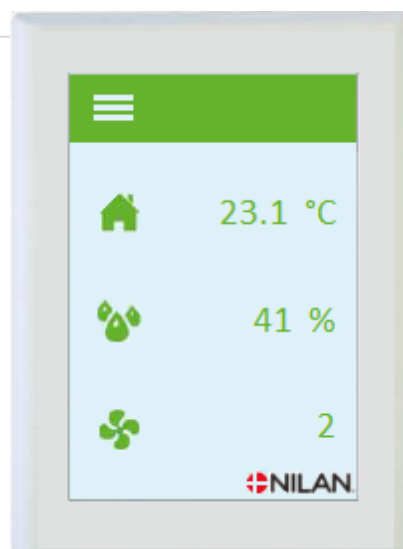
strana voda				strana vzduch		
teplota přívod/zpátečka [°C]	průtok [m3/h]	tlaková ztráta [Pa]	Výkon [kW]	průtok [m3/h]	teplota za výměníkem [°C]	tlaková ztráta [Pa]
40/30	0,04	0,85	0,52	100	31,1	2
	0,06	1,25	0,64	135	29,8	3
	0,08	2,18	0,87	210	28,1	6
60/40	0,04	0,69	0,94	100	43,5	2
	0,05	1,00	1,16	135	41,1	3
	0,07	1,58	1,58	210	38,0	6
70/40	0,03	0,40	1,06	100	47,0	2
	0,04	0,58	1,30	135	44,2	3
	0,05	1,00	1,76	210	40,5	6

OVLÁDÁNÍ JEDNOTKY

Rekuperační jednotka NILAN Comfort 308 TOP je pro český a slovenský trh dodávána s programovatelnou regulací a dotykovým displejem HMI. Uživatel má možnost volit aktuální výkon jednotky, může si chod jednotky naprogramovat dle vlastního týdenního rozvrhu. K dispozici je 6 různých změn v průběhu dne a 3 varianty týdnů, tak aby v případě potřeby mohl odlišně nastavit lichý a sudý týden a speciální režim pro dovolenou. Mezi týdenními režimy se pak dá jednoduše přepínat. V ovladači jsou uchovávány informace o chodu jednotky, které slouží k diagnostice zařízení a k servisu. Velmi užitečná jsou uživatelská tlačítka pro nárazové provětrání. Jejich počet není omezen a lze je umístit kdekoli v objektu, kde bude třeba.

Stiskem tlačítka se aktivuje zvýšený chod jednotky přesně podle nastavení a požadavku obsluhy. Tlačítka mohou být i bezdrátová nebo doplněna různými čidly pohybu, CO₂.

Jednotku NILAN Comfort 308 TOP lze připojit pomocí RS 485 i k inteligentním nadřazeným systémům nebo použít chytré řízení Nilan Smart Controls webovým rozhraním. Jednotku lze následně ovládat pomocí chytrých telefonů, tabletů a PC přes internet. Podrobnosti k instalaci naleznete ve stavební přípravě dostupné na webových stránkách www.nilan.cz, stavební přípravy jsou také standardní součástí projektové dokumentace.



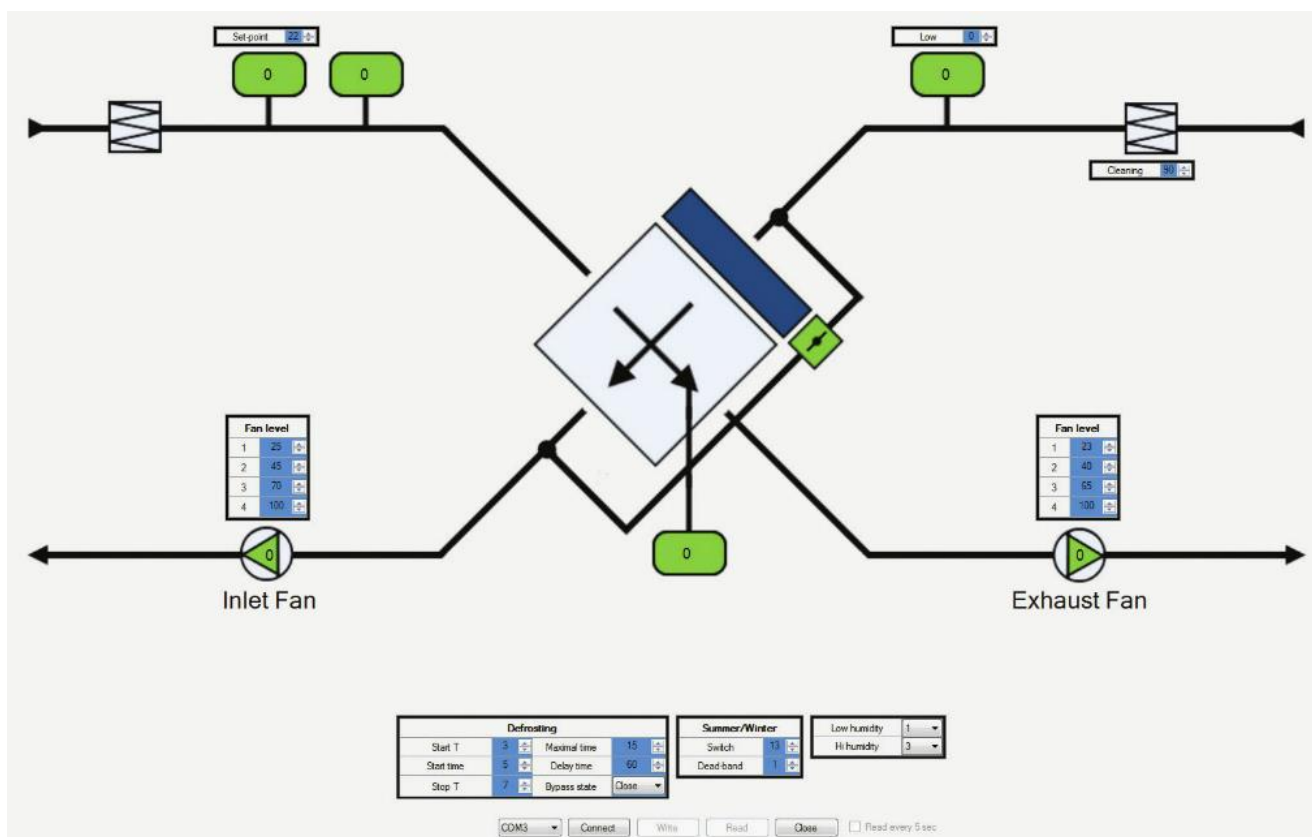
Dotykový displej HMI

Druhá varianta řízení je ovladač CTS 150. Tento jednoduchý panel umožňuje základní ovládání jednotky, lze přepínat výkon jednotky ve 4 stupních a nastavení požadované vlhkosti. Na panelu se zobrazuje pomocí LED kontrolky chod jednotky a případná výstraha.



CTS 150

Všechna ostatní nastavení větrací jednotky lze provést připojením PC přes standardní USB konektor. Lze definovat přesné nastavení % výkonu každého ventilátoru samostatně pro jednotlivé stupně 1 až 4. pomocí PC lze nastavit prakticky všechny provozní stavy jednotky, požadavky na vnitřní teplotu, nastavení by-passu, vlhkostní spínání, minimální teploty přívodu, časování výměny filtrů atd.



Byly použity normy EN 3744 pro vnější prostor, EN 5136 pro potrubí. Hladina akustického výkonu LWA klesá s objemem větraného vzduchu a poklesem tlakového výkonu. Hladina akustického tlaku LPA závisí na místě instalace a vzdálenosti od zdroje.

126 m³/h (100 Pa), 1 m od jednotky

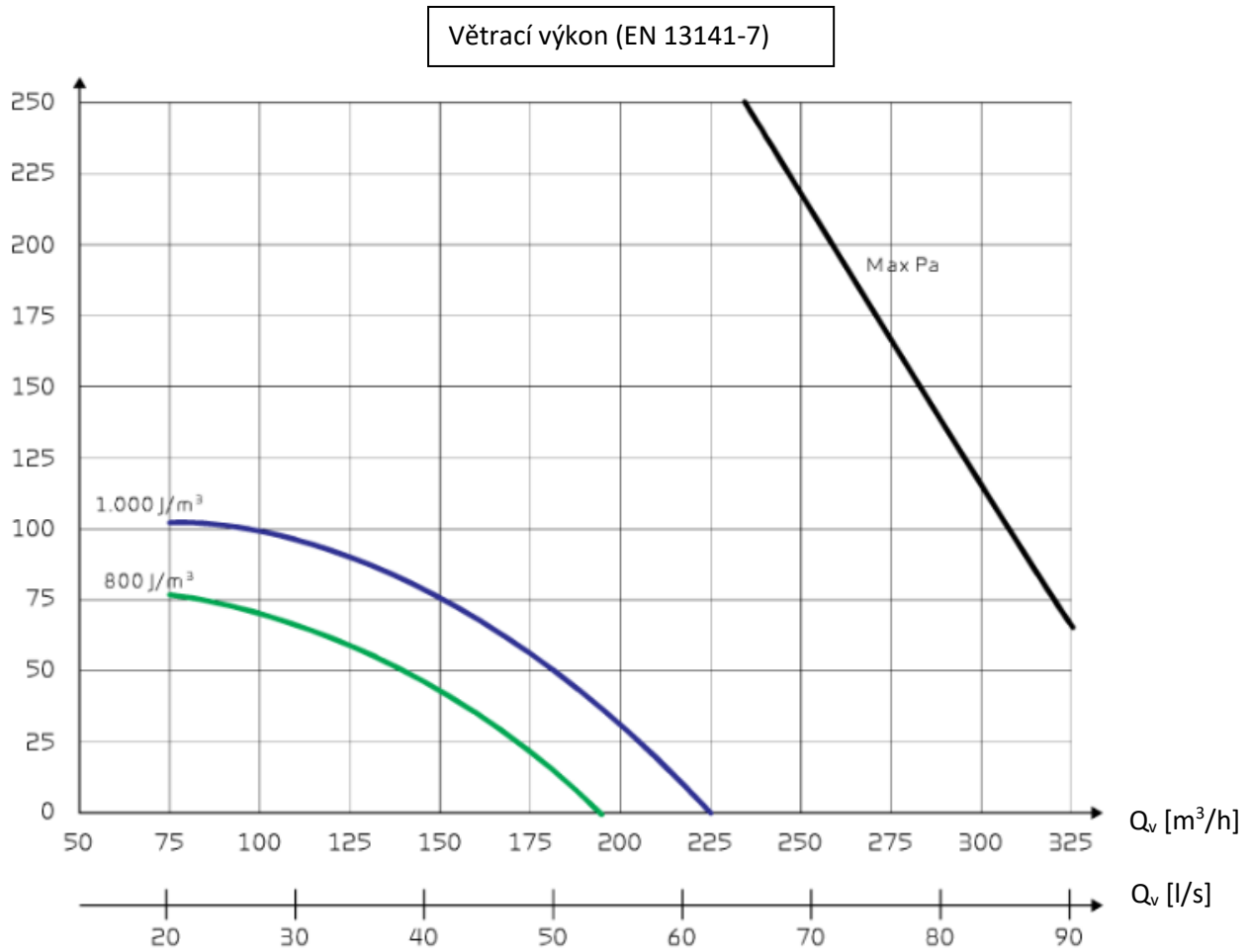
Potrubí f / Hz	Prostor LwA / dB(A)	Odtah LwA / dB(A)	Výfuk LwA / dB(A)	Sání LwA / dB(A)	Přívod LwA / dB(A)
63		15,8	19,4	15,8	20,3
125		23,5	34,4	25,5	35,7
250		36,7	41,4	39,4	43,7
500		36,8	49,3	38,7	50,7
1000		34,9	46,6	38,8	48,5
2000		31,6	39,8	35,5	41,8
4000		21,4	29,4	24,8	32,2
8000		-5,7	6,9	4,0	6,9
Celkem +/- 2dB(a)	52,1	41,6	52,0	44,5	53,6
LPA	44				

198 m³/h (100 Pa), 1 m od jednotky

Potrubí f / Hz	Prostor LwA / dB(A)	Odtah LwA / dB(A)	Výfuk LwA / dB(A)	Sání LwA / dB(A)	Přívod LwA / dB(A)
63		27,1	40,7	23,5	32,8
125		27,6	39,0	27,5	33,1
250		48,3	47,2	45,2	49,9
500		44,9	55,5	44,9	59,5
1000		44,6	51,3	44,1	54,7
2000		42,1	43,5	40,9	47,7
4000		31,4	34,1	29,6	38,7
8000		17,3	6,9	12,9	6,9
Celkem +/- 2dB(a)	57,8	51,7	57,7	50,2	61,3
LPA	49				

VÝKON jednotky s křížově – protiproudým výměníkem

Pro přepočítání efektivity a spotřeby jednotky dle EN 13141-7 včetně filtrů G4 bez ohřívače se započtením spotřeby řídicí elektroniky CTS 602 je použit vzorec: $J/m^3 = 3600 \times Wh/m^3 = 3600 W/m^3/h$.



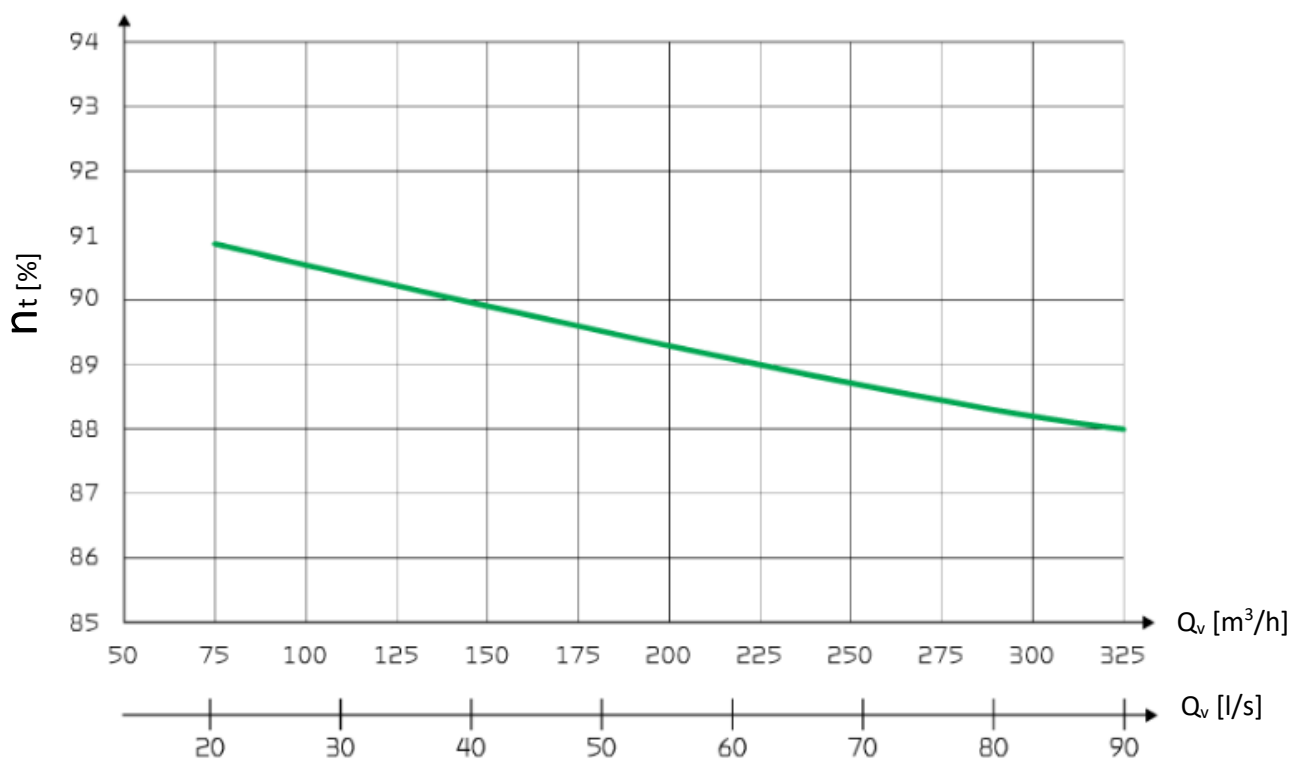
TEPLOTNÍ ÚČINNOST měřená dle EN 13141-7.

EN 13141-7 (7 °C venkovní teplota)

$$\eta_t = (t_{\text{přívod}} - t_{\text{sání}}) / (t_{\text{odtah}} - t_{\text{sání}}) * (q_m \text{ přívod} / q_m \text{ odtah})$$

q_m = objem vzduchu

Účinnost (EN13141-7)





Elektrický přehřev

Pro bezproblémový chod i v době mrazu se zajištěnou účinností zpětného zisku tepla bez zamrznání výměníku lze jednotku vybavit elektrickým přehřevem.



Teplovodní dohřev

Pro zvýšenou tepelnou pohodu je možné za jednotku dodat nejen elektrický ale i teplovodní výměník, který se propojí s hlavní teplovodní otopnou soustavou. Topné výkony jsou uvedeny v tabulce tab. 01.



S7 přídavný modul

Rozšiřuje možnosti regulace HMI. Uživatel získává možnost ovládání EM-Boxu, přídavných topných těles apod.



LOXONE miniserver

Umožňuje inteligentní ovládání jednotky NILAN Compact prostřednictvím chytrých telefonů, tabletů, PC. Regulace HMI umí komunikovat i s jinými systémy (Inels, KNX..)



SLIM Control

Nový moderní dotykový ovladač SLIM Control je volitelným příslušenstvím k jednotkám NILAN s regulací HMI. Uživatelům nabízí rychlý přehled o stavu jednotky a rozšiřuje stávající regulaci o další funkce.

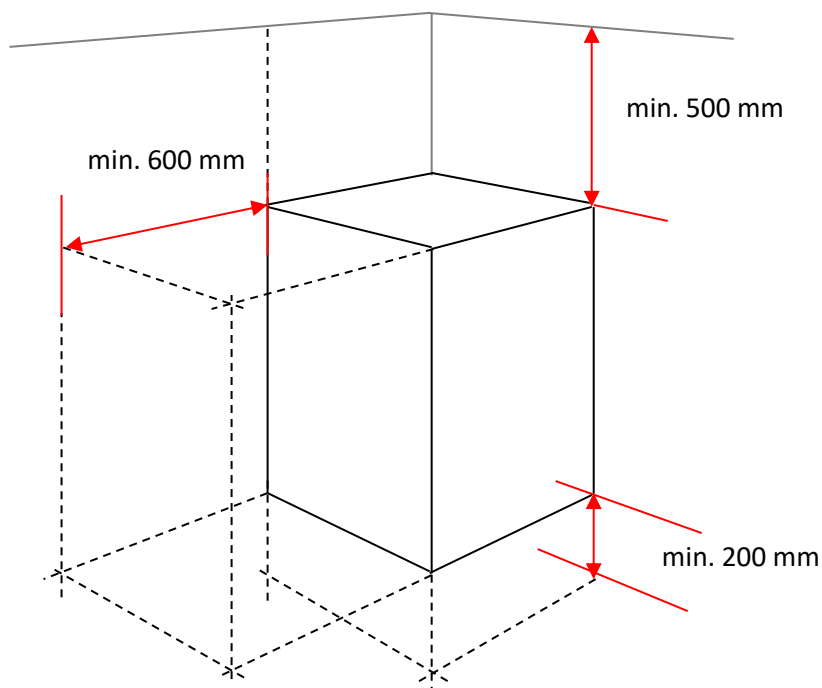


Čidlo CO₂

Řízení intenzity větrání lze řídit i na základě čidla koncentrace CO₂, která je určující pro kvalitu vnitřního vzduchu.

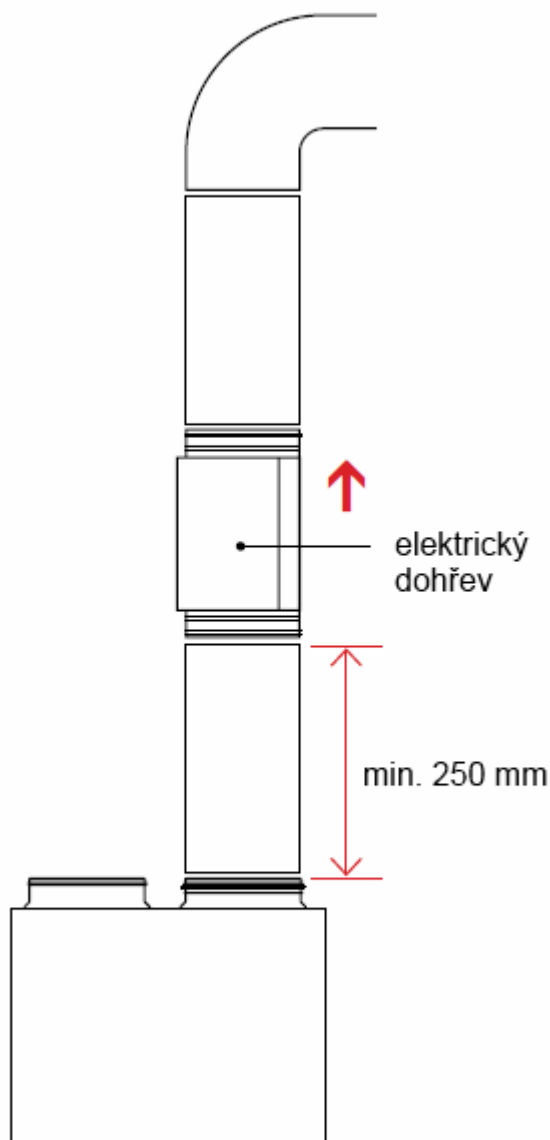
NILAN Comfort 308 TOP je dodávána v originálním balení, které doporučujeme odstranit až těsně před instalací. Jednotka by měla být skladována v suchém prostředí. Z hlediska ochrany životního prostředí je obal recyklovatelný a bez polystyrénové výplně. Při manipulaci s jednotkou je nutné toto respektovat.

Pro snazší instalaci, případný servis a údržbu doporučujeme dodržet odstup od jednotky dle uvedeného schématu. Pro zajištění bezproblémového odtoku kondenzátu je nutné spodní část usadit do vodorovné polohy.



ELEKTRICKÝ DOHŘEV

Elektrický dohřev instalujeme v předepsaných vzdálenostech. Mezi elektrickým dohřevem a ostatními hořlavými materiály musí být vzdálenost nejméně 150 mm za dodržení všech ostatních požárních a bezpečnostních předpisů vztahujících se danému objektu v souladu s platnou legislativou. Skříň dohřevu nesmí být dodatečně izolována nebo zakryta. Připojení provádí zaškolený technik s platným předepsaným oprávněním.



NILAN s.r.o.
Ve Višňovce 21
326 00 Plzeň
Česká republika

NILAN s.r.o.
Bavorská 856/14
155 00 Praha 5
Česká republika

NILAN s.r.o.
Dluhonská 1350/43
750 02 Přerov
Česká republika