



Rodinné
domy a byty



Pasivní
rekuperace



Řízené
větrání



ohřev
TUV



větrání
objektů



chlazení
objektů



podlahové
vytápění

POPIS ZAŘÍZENÍ

Větrací jednotka NILAN Comfort 300 je energeticky úsporné zařízení pro objekty s požadavkem na větrací výkon do 325 m³/h (pro větrání RD a bytů je na osobu doporučováno 25 m³/h). Jednotka tak nalezne uplatnění v menších i vícepatrových rodinných domech, bytech, rekreačních objektech nebo kancelářích pro zajištění hospodárného větrání s rekuperací. Standardem je 100 % by-pass umožňující obtok výměníku a letní přichlazení objektu. Stabilní výkon při minimální spotřebě dodávají dva EC ventilátory nejmodernější konstrukce s ergonomickými lopatkami. Regulace s dotykovým displejem HMI umožňuje uživatelům dokonalé řízení jednotky a její naprogramování v několika režimech. Výkon lze nastavit přesně podle typu domu a rozvodné soustavy. To je velmi důležité pro dosažení maximálně efektivního provozu. K dispozici jsou funkce zvýšeného odtahu pro rychlé provětrání WC, koupelny nebo kuchyně. Automatická protimrazová ochrana hlídá provoz jednotky v zimním období. Přehledný display zobrazuje uživateli přehled o stavu jednotky, aktuálním výkonu, stavu filtrů. Přístup k jednotce pro snadnou výměnu filtrů je z přední strany.

STANDARDNÍ SOUČÁST DODÁVKY

- Filtry G4
- automatický 100 % by-pass
- Úsporné a tiché EC ventilátory
- Křížově – protiproudý výměník
- Čidlo vlhkosti
- Snímač zanesení filtrů – signalizace na display
- Řídící panel HMI

VOLITELNÉ PŘÍSLUŠENSTVÍ

- Teplovodní dohřev s regulačním ventilem a ochranou proti zamrznutí
- Dotykový ovladač Slim Control (až 8 ovladačů do různých místností)
- Elektrický potrubní dohřev vzduchu
- Integrovaný teplovodní dohřev vzduchu přímo v jednotce
- Pylový filtr F7
- Předfiltr do potrubí
- CO₂ senzor

PRODUKTOVÝ LIST

NILAN Comfort 300

TECHNICKÁ DATA

Rozměry (Š/H/V)	1000 x 508 x 560 mm
Hmotnost	45 kg
Skříň jednotky	Alu / Zn plech
Typ výměníku	křížově-protiproudý
Typ ventilátorů	EC
Třída filtrace	G4
Přípojná hrdla	Ø 160 mm
Odtok kondenzátu	PVC, Ø 20 x 1,5 mm
Napájení	230 V (± 10%), 50/60 Hz
Krytí	IP 31
Spotřeba v pohotovostním režimu	3 W
Max. příkon	270 W / 2,2 A
Tepelná ztráta* ¹	0,84 W/m ² .K
Třída podle tepelné ztráty	T2
Třída těsnosti* ²	A1
Provozní teplota	-20 °C až 40 °C

*1 EN 13141-7

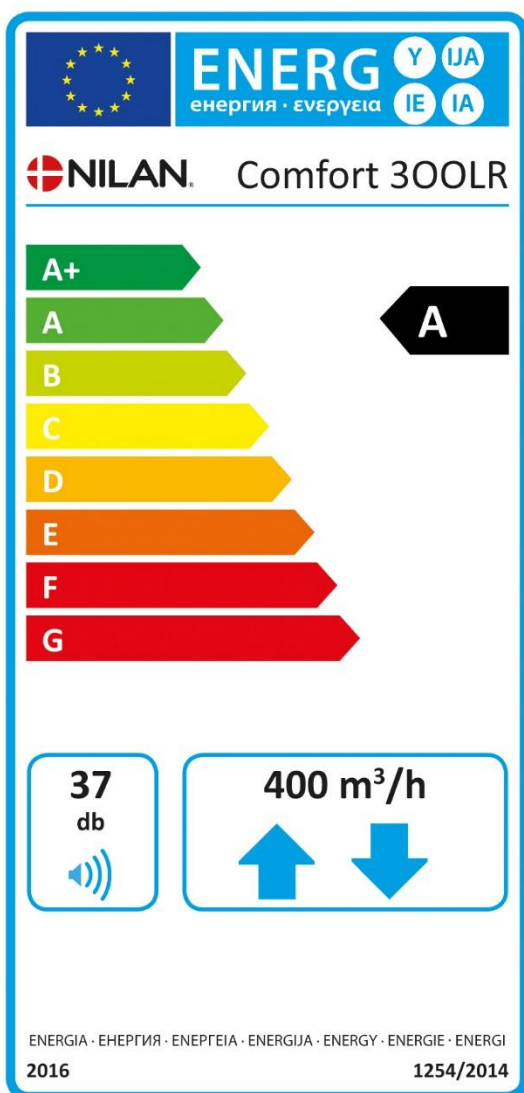
*2 EN 1886

DATA ECODESIGN

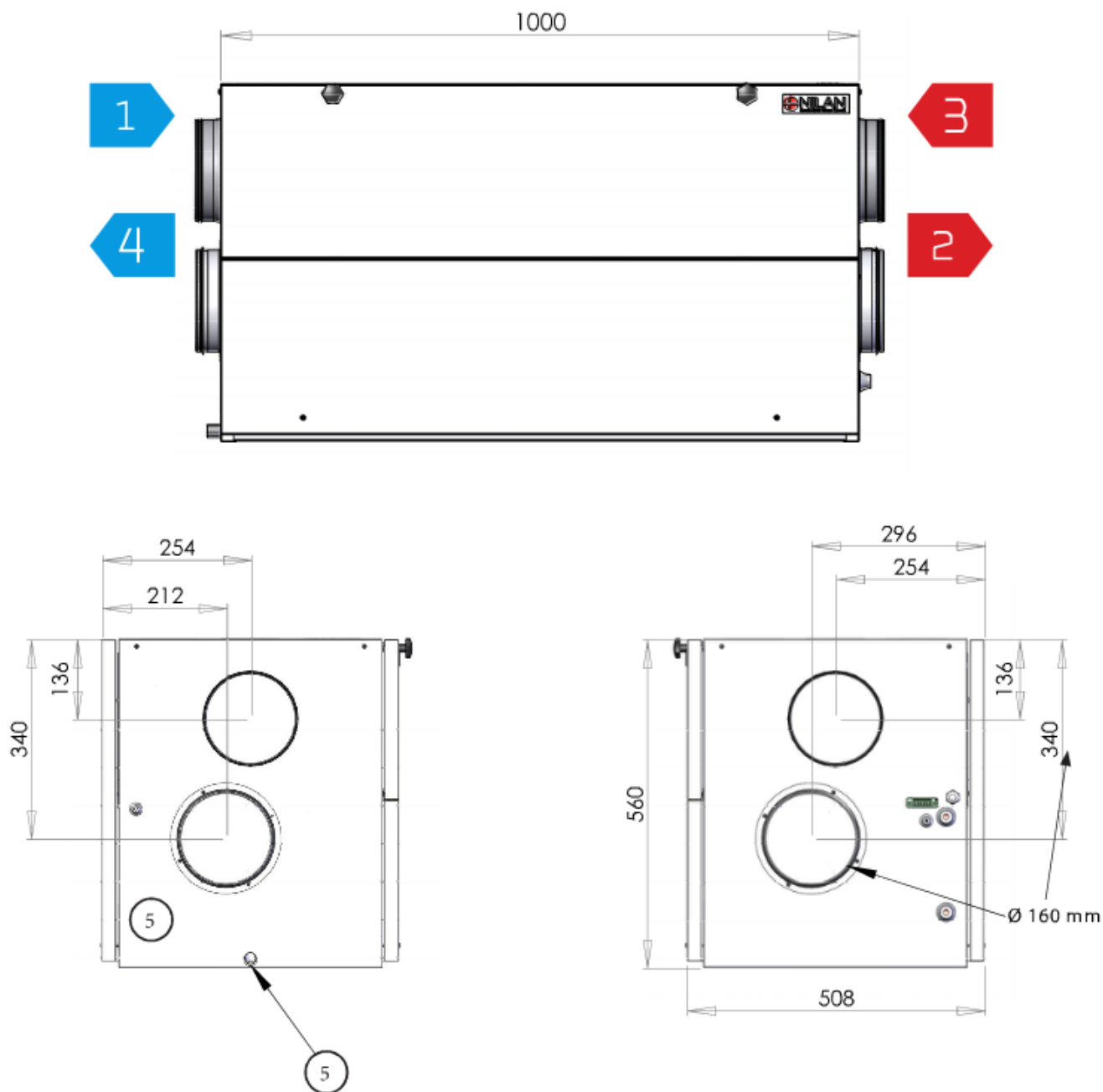
SEV* podnebí průměr	-41,5 kWh / (m ² .a)
SEV* podnebí studené	-79,9 kWh / (m ² .a)
SEV* podnebí teplé	-16,9 kWh / (m ² .a)
SEVC třída	A
Typ	Rekuperační jednotka pro domácnost
Regulace	Řízené otáčky (VSD)
Typ výměníku	Křížově – protiproudý (hliník / plast)
Účinnost výměníku	88 %
Nejvyšší výkon	325 m ³ /h (při 100 Pa)
Maximální příkon při nejvyšším vzd. výkonu	108 W
Hlučnost	35 dB(A)
Referenční vzduchový výkon	0,063 m ³ /s (227,5 m ³ /h)
Referenční tlakový rozdíl	50 Pa
SEL	0,17 W/(m ³ /h)
Centrální řízení spotřeby	0,85
Maximální vnitřní netěsnost	1,7 %
Maximální vnější netěsnost	0,6 %
Signál zanesení filtru	LED kontrolka

AEC – roční spotřeba	3,8 kWh / rok
AHS** podnebí průměr	45,8 kWh
AHS** podnebí studené	89,5 kWh
AHS** podnebí teplé	20,7 kWh

** Roční úspora tepla



ROZMĚRY

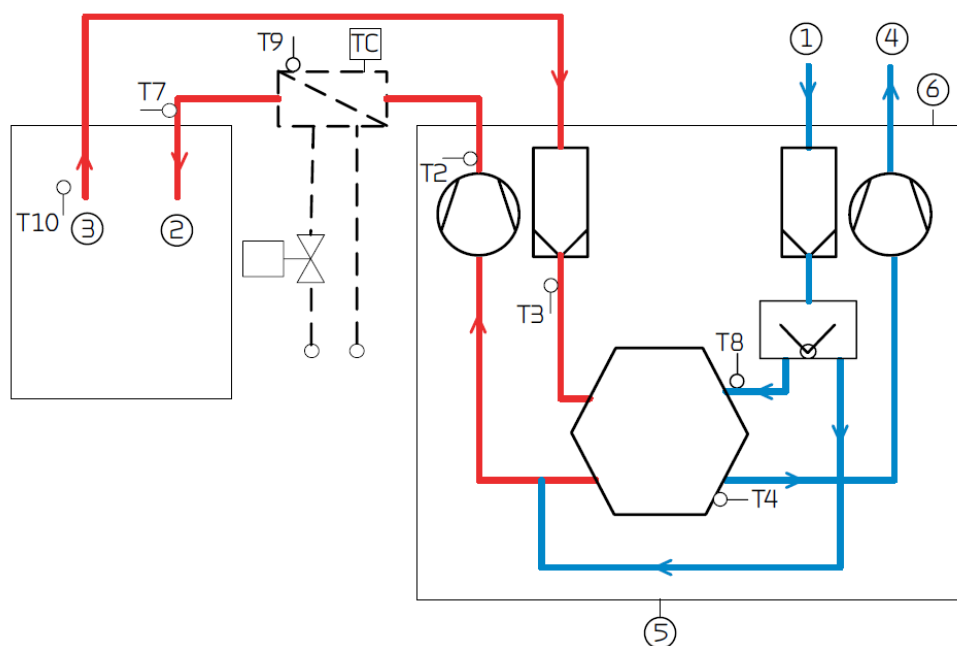


Všechny rozměry v mm

- 1 sání venkovního vzduchu
- 2 přívod vzduchu do místností
- 3 odtah odpadního vzduchu
- 4 výfuk vzduchu ven
- 5 odvod kondenzátu



Pro zvýšenou tepelnou pohodu je možné za jednotku dodat nejen elektrický ale i teplovodní výměník, který se propojí s hlavní teplovodní otopnou soustavou. Topné výkony jsou uvedeny v tabulce tab. 01.



- ① sání venkovního vzduchu
- ② přívod vzduchu do místností
- ③ odtah odpadního vzduchu z WC, koupelny, kuchyně
- ④ výfuk vzduchu ven
- ⑤ odtok kondenzátu
- ⑥ napájení jednotky

T2 čidlo teploty přívodního vzduchu bez dohřevu

T7 čidlo teploty přívodního vzduchu s dohřevem

T3 čidlo teploty odtahovaného vzduchu

T4 čidlo teploty vyfukovaného vzduchu

T8 čidlo teploty venkovního vzduchu

T9 čidlo teploty ve výměníku (protimrazová ochrana)

T10 prostorové čidlo teploty interiéru

tab.01

strana voda				strana vzduch		
teplota přívod/zpátečka [°C]	průtok [m3/h]	tlaková ztráta [kPa]	výkon [kW]	průtok [m3/h]	teplota za výměníkem [°C]	tlaková ztráta [Pa]
40/30	0,05	0,8	0,53	100	32	2
	0,06	1,2	0,66	135	30	3
	0,08	2,1	0,89	210	29	5
	0,10	3,4	1,17	310	27	10
60/40	0,04	0,7	0,96	100	44	2
	0,05	1,0	1,19	135	42	3
	0,07	1,7	1,63	210	39	5
	0,09	2,7	2,1	310	36	10
70/40	0,03	0,4	1,09	100	48	2
	0,04	0,6	1,34	135	45	3
	0,05	1,0	1,82	210	41	5
	0,07	1,56	2,34	310	38	10

AKUSTIKA

Byly použity normy EN 3744 pro vnější prostor, EN 5136 pro potrubí. Hladina akustického výkonu LWA klesá s objemem větraného vzduchu a poklesem tlakového výkonu. Hladina akustického tlaku LPA závisí na místě instalace a vzdálenosti od zdroje.

potrubí f Hz	prostor LwA dB(A)	odtah LwA dB(A)	přívod LwA dB(A)
63	26	-	-
125	32	58	45
250	26	58	39
500	27	58	34
1000	17	61	30
2000	11	56	30
4000	10	50	23
8000	-	43	21
celkem	35	66	47

Rekuperční jednotka NILAN Comfort 300 je pro český a slovenský trh dodávána s programovatelnou regulací a dotykovým displejem HMI. Uživatel má možnost volit aktuální výkon jednotky, může si chod jednotky naprogramovat dle vlastního týdenního rozvrhu. K dispozici je 6 různých změn v průběhu dne a 3 varianty týdnů, tak aby v případě potřeby mohl odlišně nastavit lichý a sudý týden a speciální režim pro dovolenou. Mezi týdenními režimy se pak dá jednoduše přepínat. V ovladači jsou uchovávány informace o chodu jednotky, které slouží k diagnostice zařízení a k servisu. Velmi užitečná jsou uživatelská tlačítka pro nárazové provětrání. Jejich počet není omezen a lze je umístit kdekoli v objektu, kde bude třeba.

Stiskem tlačítka se aktivuje zvýšený chod jednotky přesně podle nastavení a požadavku obsluhy. Tlačítka mohou být i bezdrátová nebo doplněna různými čidly pohybu, CO₂ a podobně.

Jednotku NILAN Comfort 300 lze připojit pomocí RS 485 i k inteligentním nadřazeným systémům nebo použít chytré řízení Nilan Smart Controls webovým rozhraním. Jednotku lze následně ovládat pomocí chytrých telefonů, tabletů a PC přes internet. Podrobnosti k instalaci naleznete ve stavební přípravě dostupné na webových stránkách www.nilan.cz, stavební přípravy jsou také standardní součástí projektové dokumentace.



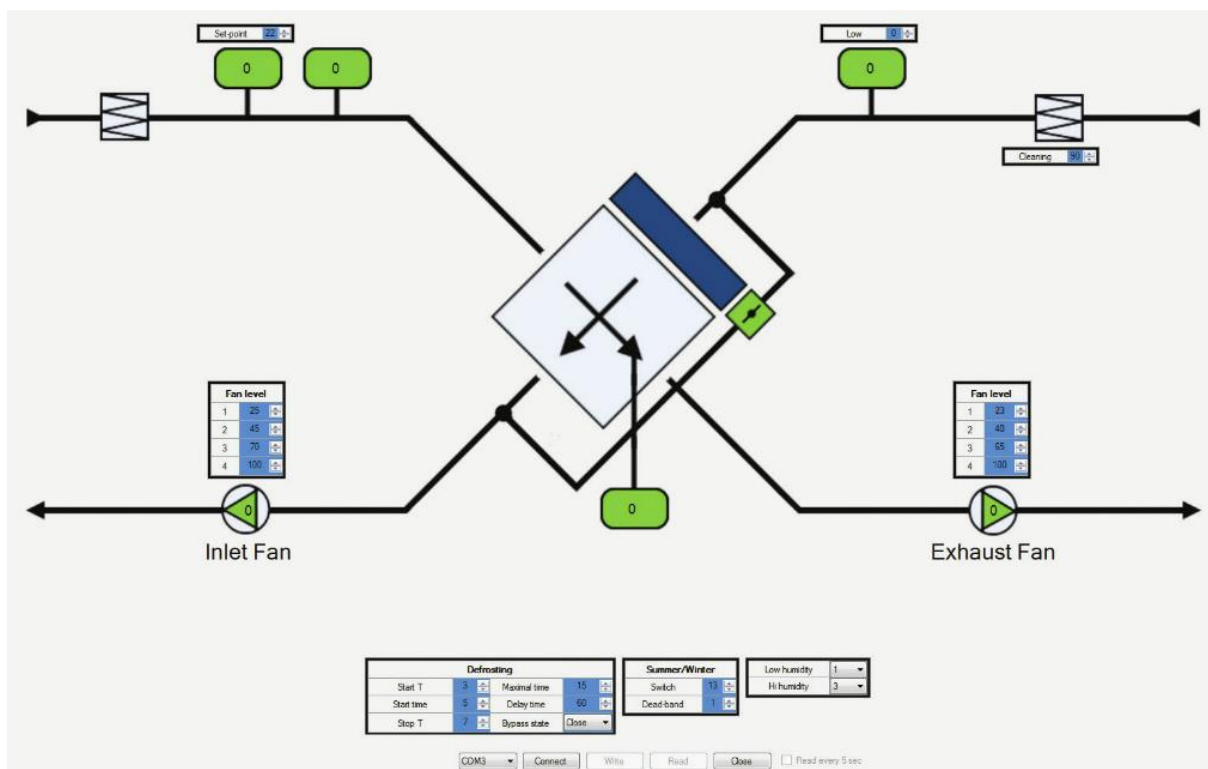
Dotykový displej HMI

Druhá varianta řízení je ovladač CTS 150. Tento jednoduchý panel umožňuje základní ovládání jednotky, lze přepínat výkon jednotky ve 4 stupních a nastavení požadované vlhkosti. Na panelu se zobrazuje pomocí LED kontrolky chod jednotky a případná výstraha.



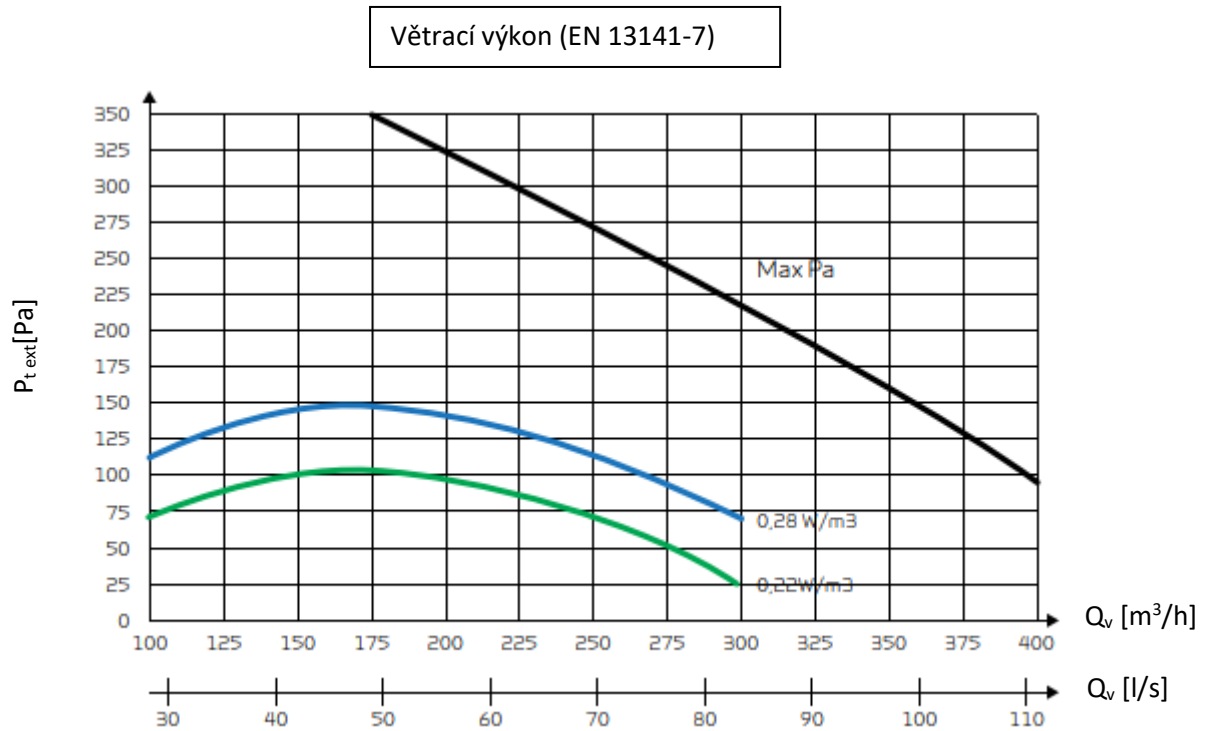
CTS 150

Všechna ostatní nastavení větrací jednotky lze provést připojením PC přes standardní USB konektor. Lze definovat přesné nastavení % výkonu každého ventilátoru samostatně pro jednotlivé stupně 1 až 4. pomocí PC lze nastavit prakticky všechny provozní stavy jednotky, požadavky na vnitřní teplotu, nastavení by-passu, vlhkostní spínání, minimální teploty přívodu, časování výměny filtrů atd.



VÝKON jednotky s křížově – protiproudým výměníkem

Pro přepočítání efektivity a spotřeby jednotky dle EN 13141-7 včetně filtrů G4 bez ohřívače se započtením spotřeby řídicí elektroniky HMI je použit vzorec: $J/m^3 = 3600 \times Wh/m^3 = 3600 W/m^3/h$.



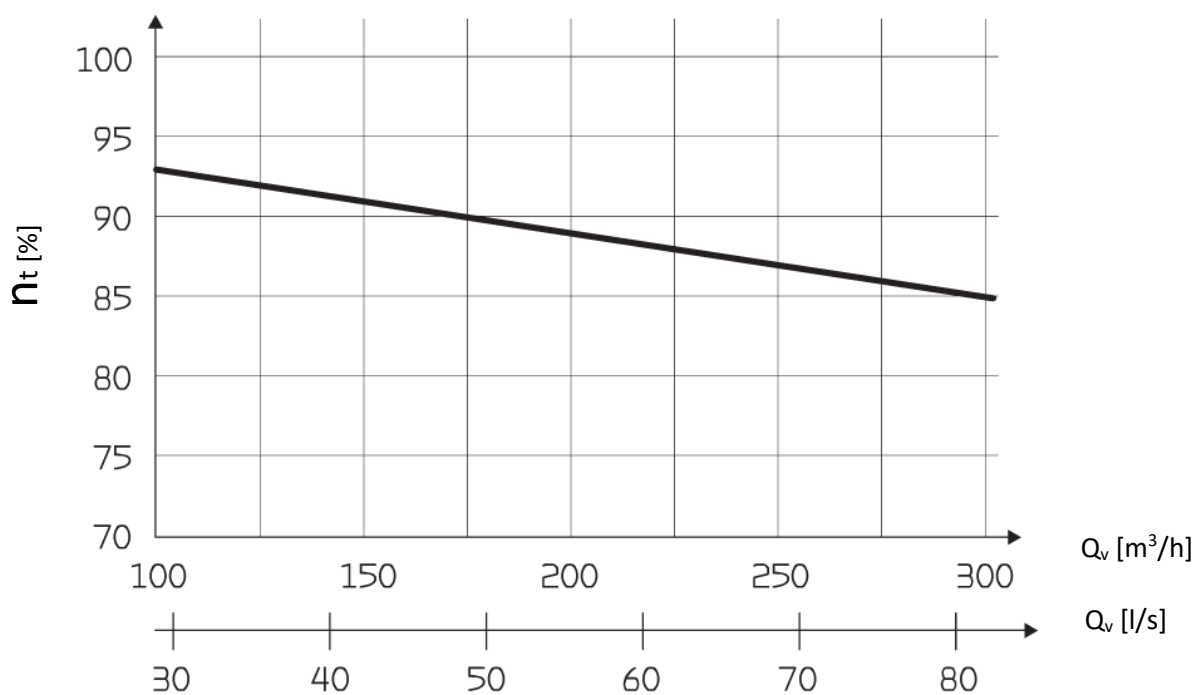
TEPLOTNÍ ÚČINNOST měřená dle EN 13141-7.

EN 13141-7 (7 °C venkovní teplota)

$$\eta_t = (t_{\text{přívod}} - t_{\text{sání}}) / (t_{\text{odtah}} - t_{\text{sání}}) * (q_m \text{ přívod} / q_m \text{ odtah})$$

q_m = objem vzduchu

Účinnost (EN13141-7)





Elektrický předeheřev

Pro bezproblémový chod i v době mrazu se zajištěnou účinností zpětného zisku tepla bez zamrzání výměníku lze jednotku vybavit elektrickým předeheřevem.



Teplovodní dohřev

Pro zvýšenou tepelnou pohodu je možné za jednotku dodat nejen elektrický ale i teplovodní výměník, který se propojí s hlavní teplovodní otopnou soustavou. Topné výkony jsou uvedeny v tabulce tab. 01.



S7 přídavný modul

Rozšiřuje možnosti regulace HMI. Uživatel získává možnost ovládání EM-Boxu, přídavných topných těles apod.



LOXONE miniserver

Umožňuje inteligentní ovládání jednotky NILAN Compact prostřednictvím chytrých telefonů, tabletů, PC. Regulace HMI umí komunikovat i s jinými systémy (Inels, KNX..)



SLIM Control

Nový moderní dotykový ovladač SLIM Control je volitelným příslušenstvím k jednotkám NILAN s regulací HMI.

Uživatelům nabízí rychlý přehled o stavu jednotky a rozšiřuje stávající regulaci o další funkce.



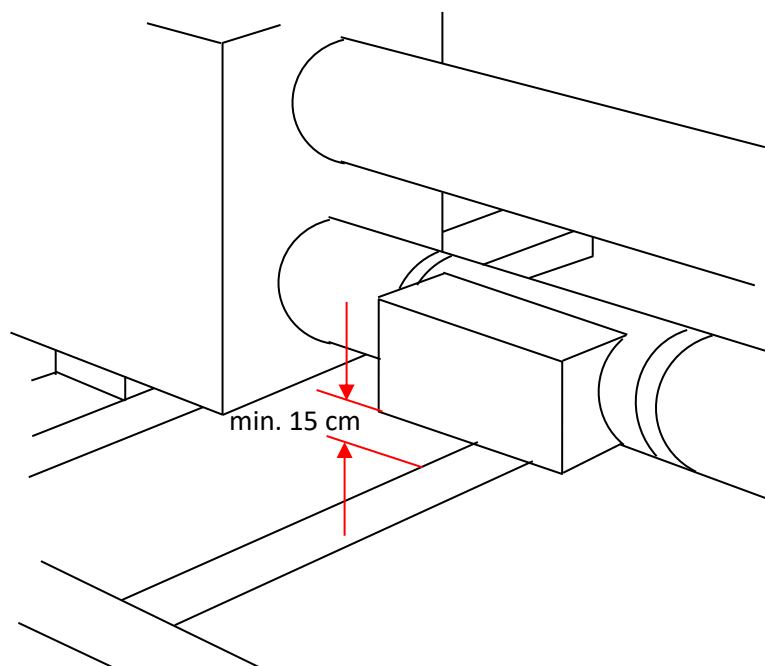
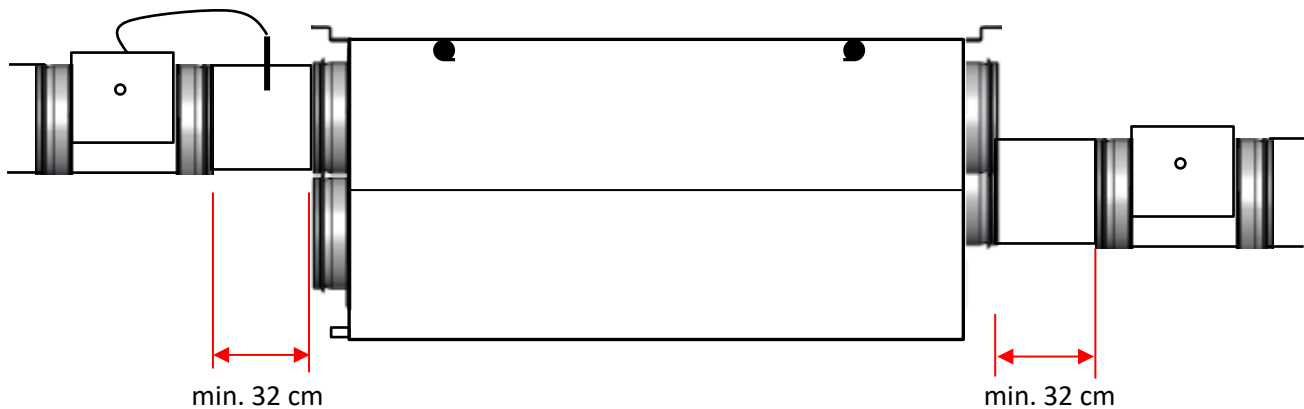
Čidlo CO₂

Řízení intenzity větrání lze řídit i na základě čidla koncentrace CO₂, která je určující pro kvalitu vnitřního vzduchu.

Elektrický přehřev je optimální řešení pro zabezpečení zimního provozu jednotek s pasivní rekuperací. Důležité je správné a bezpečné umístění. Přehřev doporučujeme umístit co nejblíže místu, kde potrubí sání venkovního vzduchu vstupuje do objektu (do vytápěné místnosti). Mezi elektrickým dohřevem a ostatními hořlavými materiály musí být vzdálenost nejméně 150 mm za dodržení všech ostatních požárních a bezpečnostních předpisů vztahujících se danému objektu v souladu s platnou legislativou. Skříň dohřevu smí být dodatečně izolována nebo zakryta pouze v souladu pokyny výrobce.

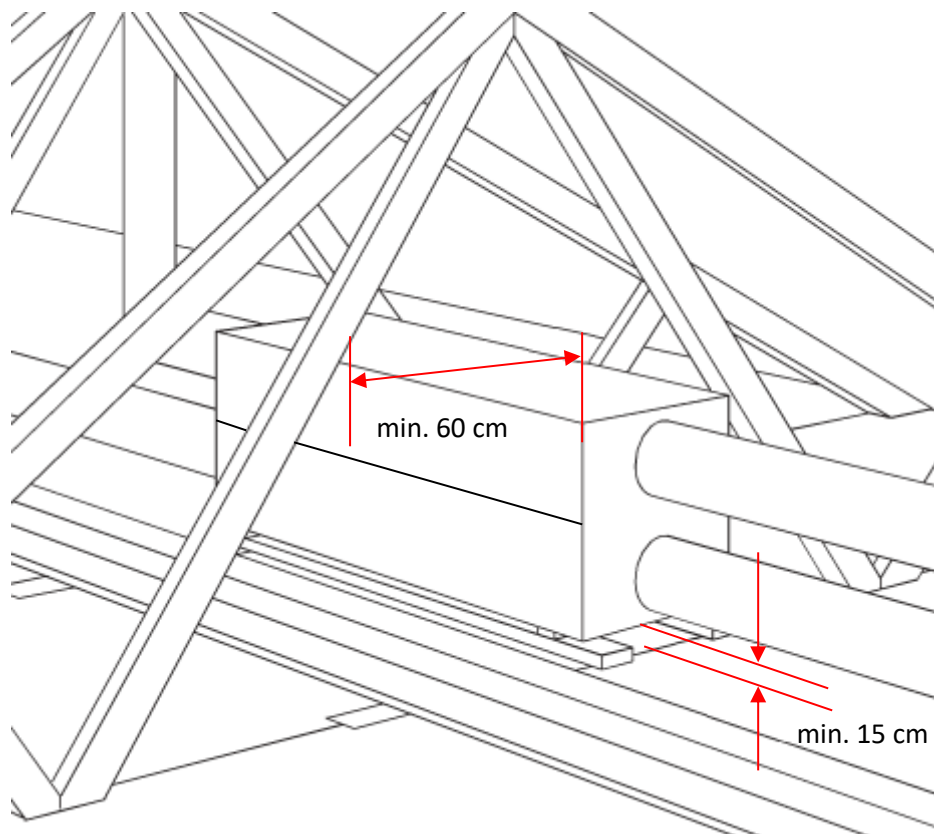
Elektrický dohřev je alternativou teplovodního dohřevu, který slouží pro udržení požadované teploty přívodního vzduchu do místností. Lze doporučit, pokud v domě není žádný další topný zdroj využívající teplovodní soustavu. Bezpečnostní a instalační pokyny je nutné dodržet stejně jako u elektrického přehřevu.

Všechna připojení provádí zaškolený technik s platným předepsaným oprávněním.



INSTALACE A PŘEPRAVA

Umístění jednotky je vhodné rozmyslet s ohledem na manipulační prostor pro obsluhu (zejména výměna filtrů) a samozřejmě s rozložením vstupních hrdel. Nejlepší umístění doporučujeme konzultovat s našimi odborníky. Pro zajištění bezproblémového odtoku kondenzátu je nutné spodní část jednotky usadit do vodorovné polohy.



NILAN Comfort 300 je dodávána v originálním balení, které doporučujeme odstranit až těsně před instalací. Jednotka by měla být skladována v suchém prostředí. Z hlediska ochrany životního prostředí je obal recyklovatelný a bez polystyrénové výplně. Při manipulaci s jednotkou je nutné tuto skutečnost respektovat.



NILAN s.r.o.
Ve Višňovce 21
326 00 Plzeň
Česká republika

NILAN s.r.o.
Bavorská 856/14
155 00 Praha 5
Česká republika

NILAN s.r.o.
Dluhonská 1350/43
750 02 Přeřov
Česká republika