



Rodinné
domy a byty



Chlazení



Aktivní
rekuperace



Řízené
větrání



Dohřev
vzduchu



ohřev
TUV



větrání
objektů



chlazení
objektů



podlahové
vytápění

ELEKTRO

Přepětová ochrana



Zařízení NILAN je nutné chránit proti přepětí. Přepětovou ochranu doporučujeme umístit již do rozvaděče, alternativně lze použít průchozí do zásuvky. Doporučený typ ochrany T3 (D).

Elektrická zásuvka 230 V 16 A



Umístit co nejbližší k jednotce. Zásuvka není spínaná přes HDO.

Tlačítka zrychlené volby



Jedná se o bezpotenciálová tlačítka pro manuální spuštění vyššího výkonu jednotky. Umísťují se např. do koupelny a WC. Na WC doporučujeme u dveří a také na dosah z toalety. Kabeláž UTP Cat 5e zakončit co nejbližší u jednotky v instalační krabici s dostatečnou rezervou (cca 2 m), aby kabel bezpečně dosáhl do nejvzdálenější části jednotky od instalační krabice (viz schéma).

Ovladač HMI



Standardně je ovladač integrován do skříně jednotky. Pokud požadujete externí ovládání, doporučujeme použití dotykového ovladače Slim Control.

Dotykový ovladač SLIM Control (volitelné příslušenství)



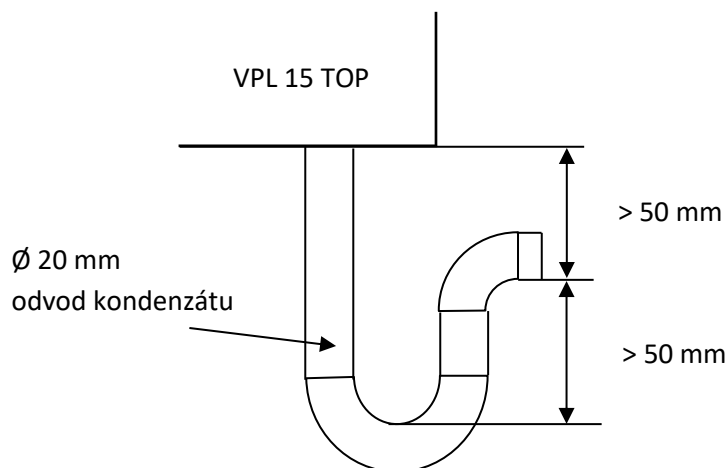
Doporučujeme umístit do nejméně frekventované místnosti např. kuchyně. Na propojení je potřebný kabel UTP Cat 5e, který u jednotky je potřeba zakončit dostatečně dlouhým volným koncem cca 2 m, v místě ovladače instalační krabicí a kabelem cca 40 cm.

Čidlo CO₂ (volitelné příslušenství)

Čidlo CO₂ snímá kvalitu vnitřního vzduchu a může regulovat intenzitu větrání. Doporučujeme umístit do referenční místnosti (vhodná je i ložnice). Čidel CO₂ může být v domě více. Na propojení je potřebný kabel UTP Cat 5e, který u jednotky je potřeba zakončit dostatečně dlouhým volným koncem cca 2 m, v místě čidla instalační krabicí a kabelem cca 40 cm.

ODPAD

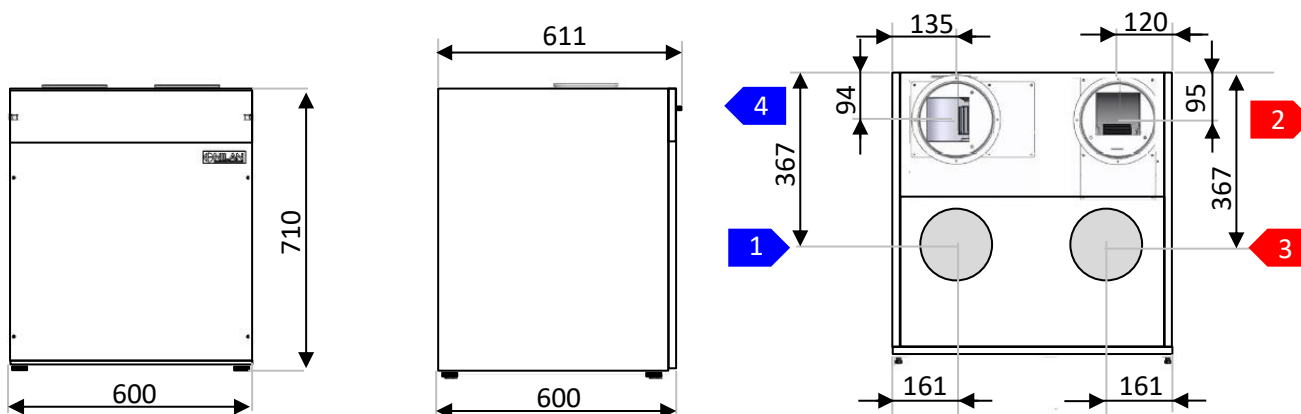
Do prostoru pod jednotku je potřeba zajistit odpad pro odvod kondenzátu, na odpad připojit vývody z pojistných ventilů. Jednotka má ve spodní části hrdlo odtoku kondenzátu $\text{Ø}20 \times 1,5\text{mm}$ (viz náčrtek níže, označení 5). Pro odpad kondenzátu doporučujeme gravitační sifon, viz obrázek (při použití pračkového sifonu je nutné vyjmout pružinu). V koleni z hadice pro odtok kondenzátu vždy musí zůstat sloupec vody.



INSTALACE JEDNOTKY

Skříň jednotky není vybavena vlastním závěsným zařízením, jednotka by vzhledem dobrému odtoku kondenzátu neměla stát přímo na podlaze.

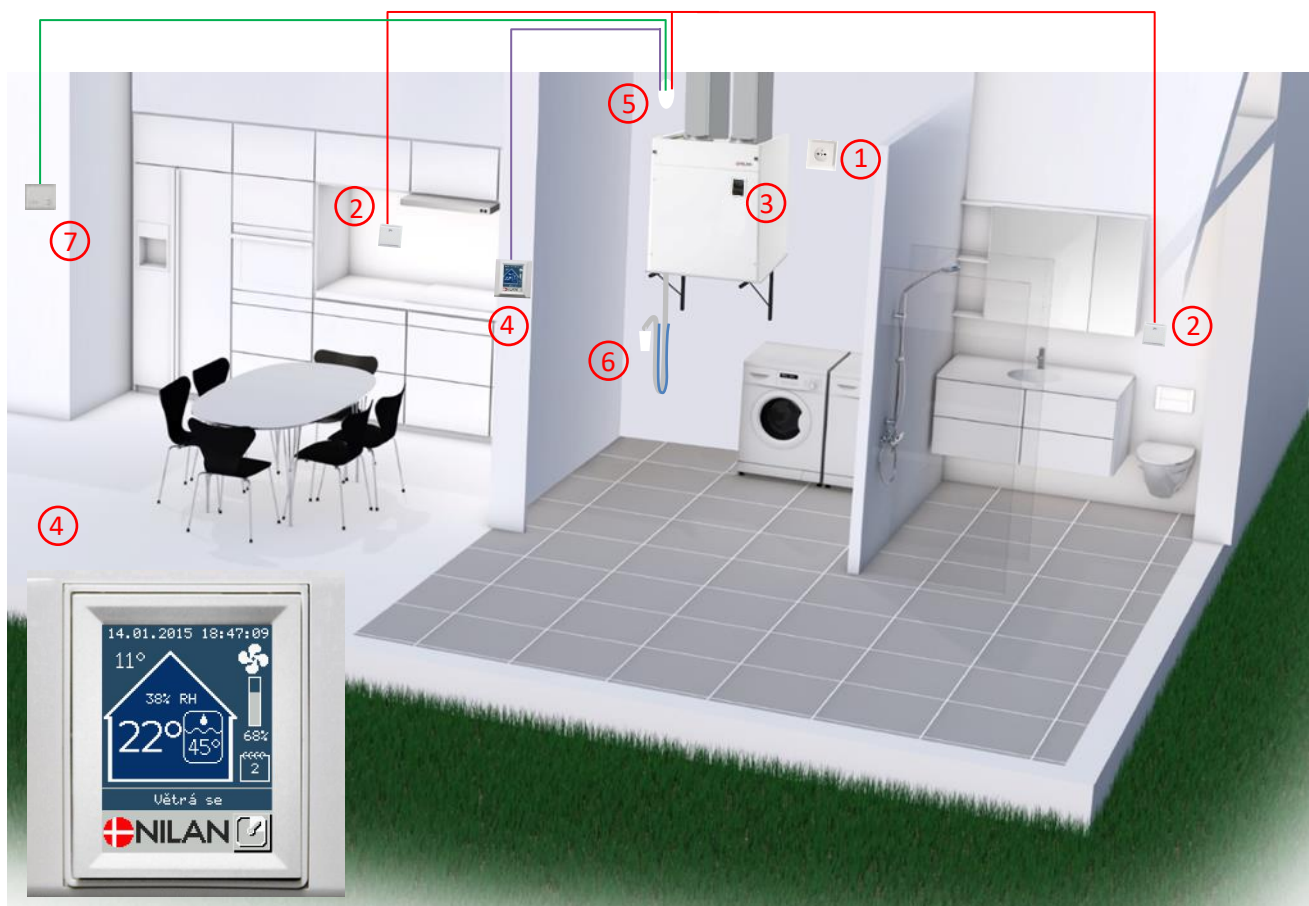
ROZMĚRY



Všechny rozměry jsou uvedeny v mm.

- 1** sání venkovního vzduchu
- 2** přívod vzduchu do místností
- 3** odtah odpadního vzduchu
- 4** výfuk vzduchu ven

SCHÉMA ZAPOJENÍ



- 1 Elektrická zásuvka 230 V 16 A, co nejbližže jednotce
- 2 Tlačítka zrychlené volby (dostatečně dlouhá rezerva, cca 1 m + vzdálenost od krabice)
- 3 Ovladač HMI integrovaný na jednotce
- 4 Dotykový ovladač SLIM Control (volitelné příslušenství)
- 5 Zakončovací instalační krabice pro tlačítka a ovladače
- 6 Gravitační sifon (hadice odvodu kondenzátu musí vytvářet dostatečnou smyčku)
- 7 Čidlo CO₂ umístit do referenční místnosti, čidel CO₂ může být v domě více.



TIP: ✓

Z estetických důvodů doporučujeme umístit instalační krabici co nejbližže k jednotce, aby bylo možné kabely skrýt za vzduchovody a jednotku.

Větrací jednotky NILAN lze ovládat pomocí dotykových ovladačů SLIM Control, kterých může být připojeno celkem až 8 k jedné jednotce (1x Master + 7x Slave). Jednotlivé ovladače jsou propojeny kabelem UTP Cat 5e, který vede od jednotky NILAN nejprve k ovladači Master (řídící SLIM Control) a následně k dalším ovladačům (řízené ovladače SLIM Control). Ovladače jsou stejné, liší se jen aktivovaným SW během zprovoznění. V místě ovladače je standardní vypínačová instalační krabice. Kabel zde nestříhejte, nechte dostatečně dlouhou smyčku (cca 20 cm) a pokračujte k dalšímu ovladači SC. Do jednotky je potřeba doplnit napájecí zdroj pro Slim Control.

DOTYKOVÝ OVLADAČ

SLIM Control



LOŽNICE



PRACOVNA



PŘÍZEMÍ



1. PATRO



WC



GARÁŽ

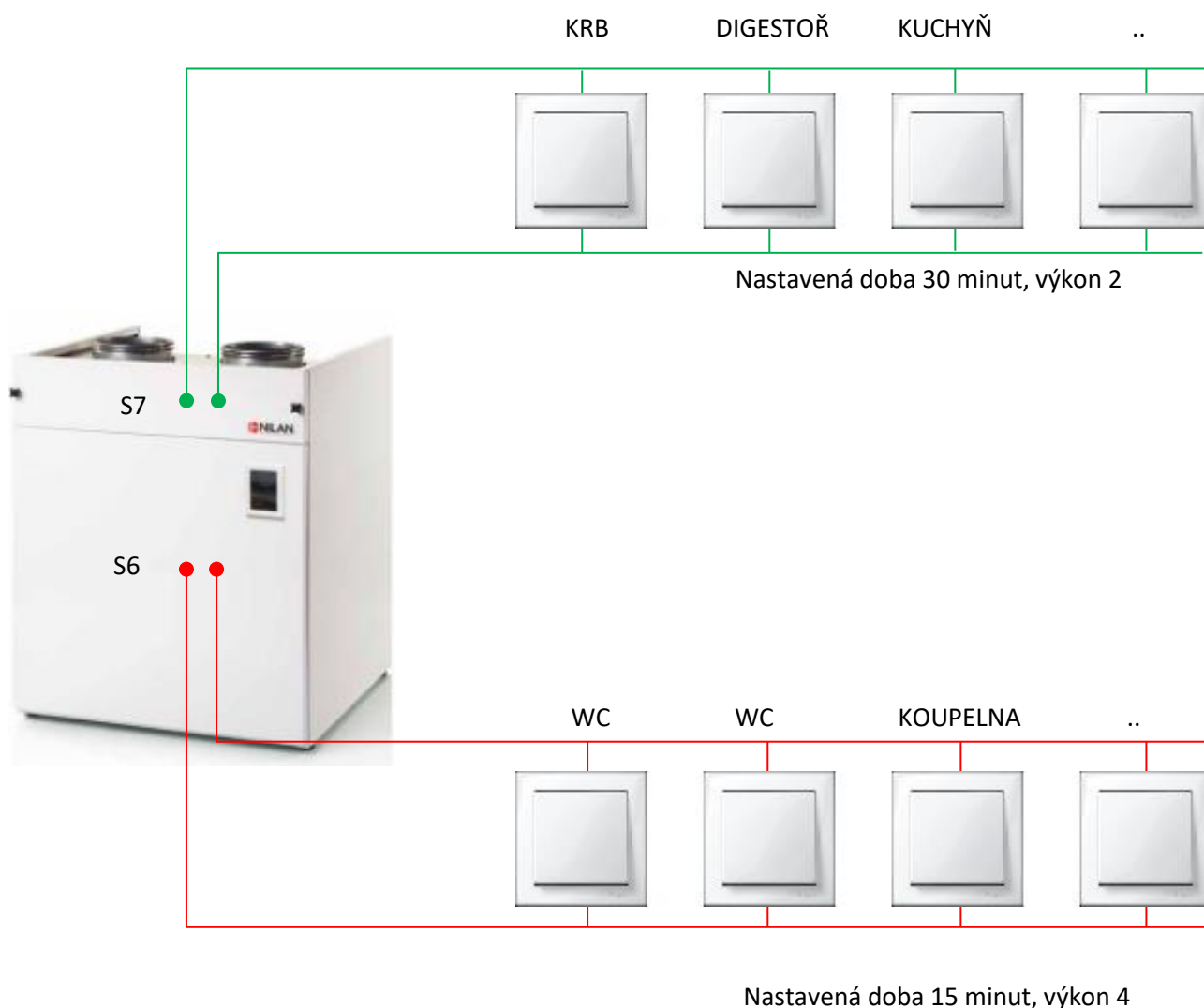


...



Rekuperační jednotky NILAN disponují možností aktivace uživatelské volby externími tlačítky. Uživatelská volba je programovatelné nastavení chodu jednotky na určitý časový úsek. Po uplynutí nastaveného času se jednotka vrací do standardního chodu.

Aktivace uživatelské volby se obvykle provádí pomocí samostatných tlačítek ②. Tlačítka spínají kontakt S6 (nebo S7) na základové desce. Tlačítka mohou nahradit i pohybová čidla, případně lze sdružit pod vypínač světla nebo digestoře. Vždy je však nutné zajistit, aby kontakt S6 (S7) byl pouze propojen, nesmí být na něj přivedeno žádné napětí. Tlačítek je možné připojit neomezeně s tím, že všechna aktivují stejné nastavení, proto je možné instalovat rozšiřující modul S7 a získat tak dvě nezávislé volby, dvě nezávislé větve aktivačních tlačítek.

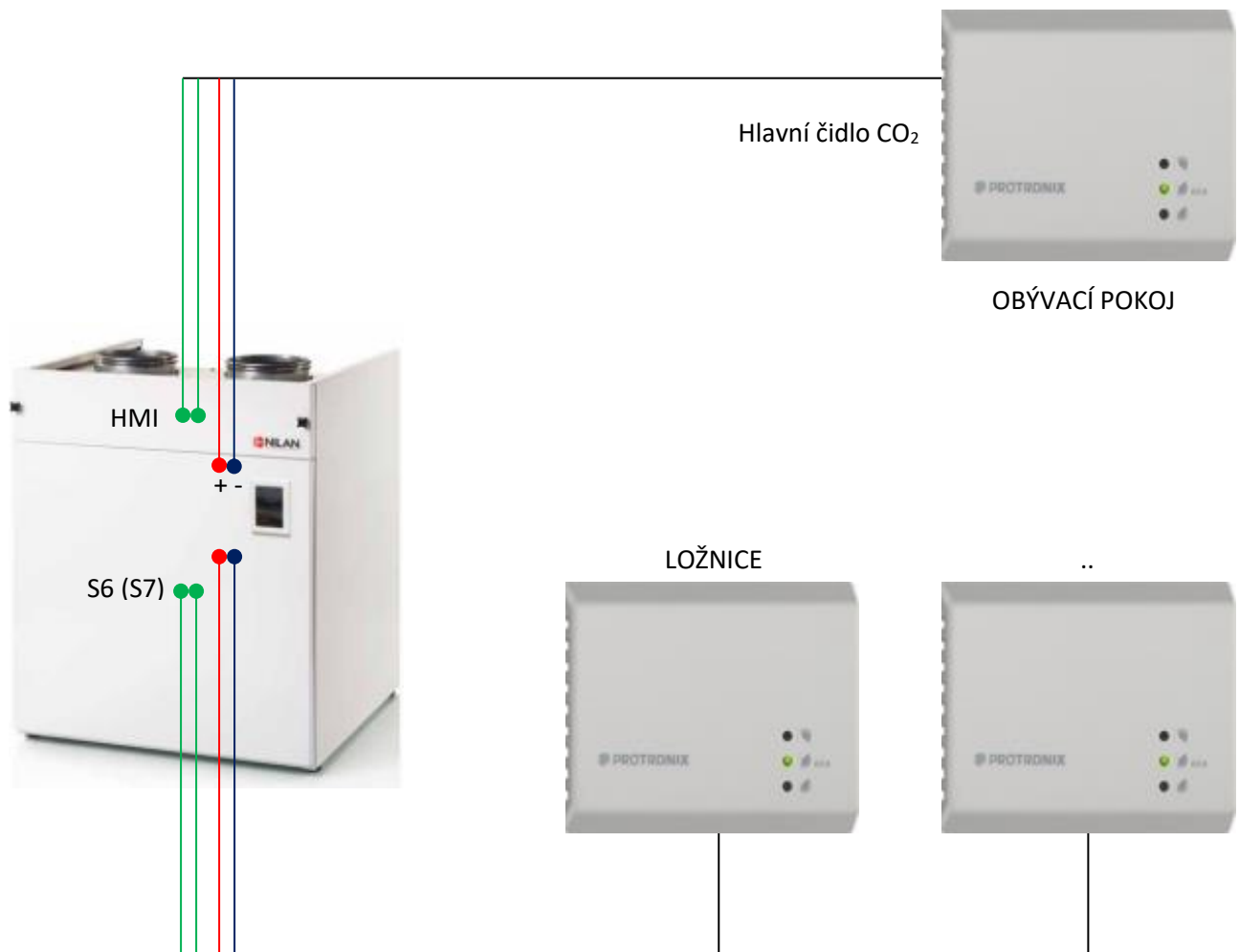


Více technických informací o zapojení tlačítek uživatelské volby naleznete v sekci ke stažení na stránkách www.nilan.cz.

Optimální řízení větrání lze zajistit pomocí čidel CO₂, která lze přímo připojit k jednotce. Existují dvě základní možnosti připojení. Čidlo CO₂ se připojí přímo k regulaci HMI, zobrazí se v menu a současně lze aktuální hodnoty číst například na displeji dotykového ovladače Slim Control nebo přenášet dále pomocí nadřazených systémů. Hlavní čidlo doporučujeme umístit do referenční místnosti, vhodným umístěním může být i ložnice. Vedlejší čidla se již na obrazovce nezobrazují, ale každé čidlo má vlastní signalizaci kvality vzduchu. Čidla lze zapojit tak, že v případě překročení optimální kvality vzduchu dojde k automatickému zvýšení intenzity větrání. Limit uživatelsky změnit, doporučuje se však ponechat přednastavenou hodnotu 1000 ppm. Při použití vedlejších čidel dojde při překročení požadované hodnoty k aktivaci uživatelského tlačítka a jednotka zareaguje shodně, jako by reagovala na stisk tlačítka zrychleného odtahu. Pokud by měla čidla reagovat odlišně od tlačítek (WC, kuchyně...) dle samostatně definovaného požadavku, musela by být použita rozšiřující deska S7. Pro čidlo je potřeba do jednotky instalovat napájecí zdroj. Lze však použít stejný zdroj i pro napájení dotykového ovladače Slim Control.

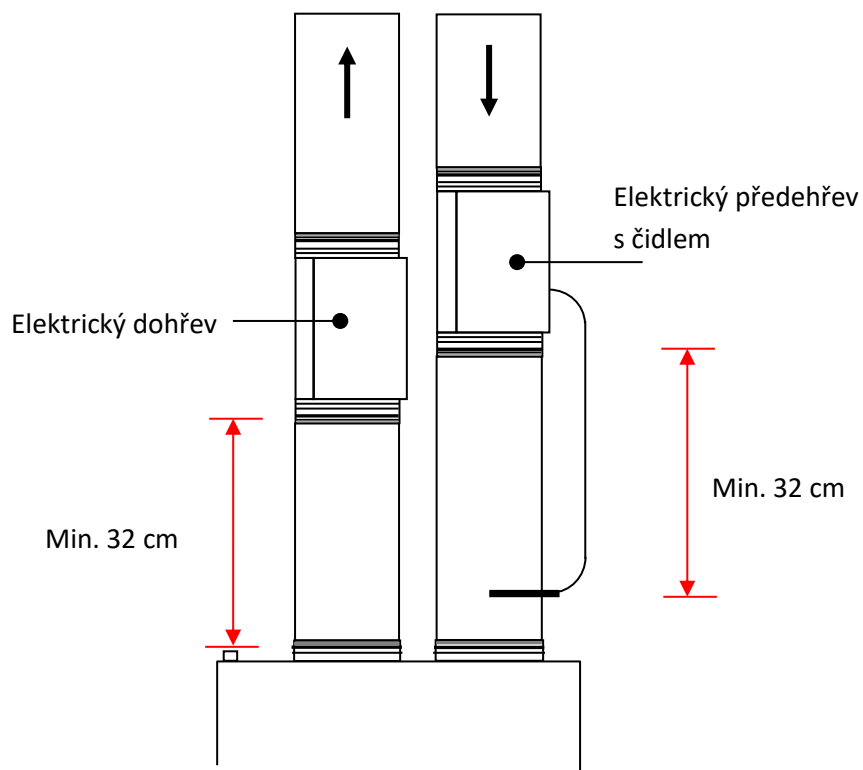


Vedlejší čidla mohou být všechna na stejném kabelu UTP (UTP Cat 5e), hlavní čidlo musí mít kabel samostatně!

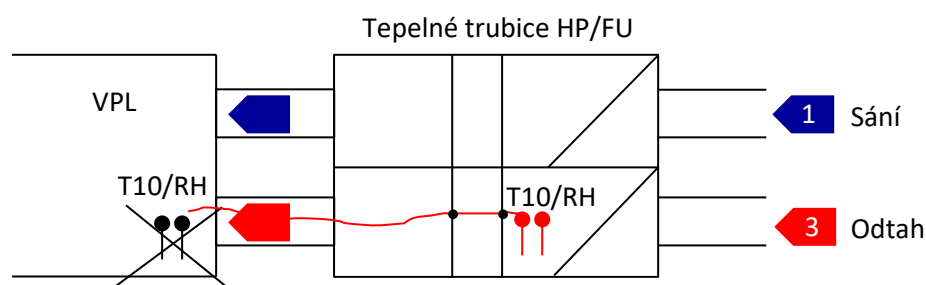


Elektrický dohřev se spíše hodí pro jednotky s pasivní rekuperací. Pro jednotky s aktivní rekuperací doporučujeme instalaci tepelných trubců HPFU 15. Pokud však požadujete vyšší teploty přívodu vzduchu nebo je-li jednotka provozována v oblastech s dlouhodobějšími teplotami pod bodem mrazu, lze použít i elektrický dohřev. Důležité je správné a bezpečné umístění. Mezi elektrickým dohřevem a ostatními hořlavými materiály musí být vzdálenost nejméně 150 mm za dodržení všech ostatních požárních a bezpečnostních předpisů vztahujících se danému objektu v souladu s platnou legislativou. Skříň dohřevu smí být dodatečně izolována nebo zakryta pouze v souladu pokyny výrobce.

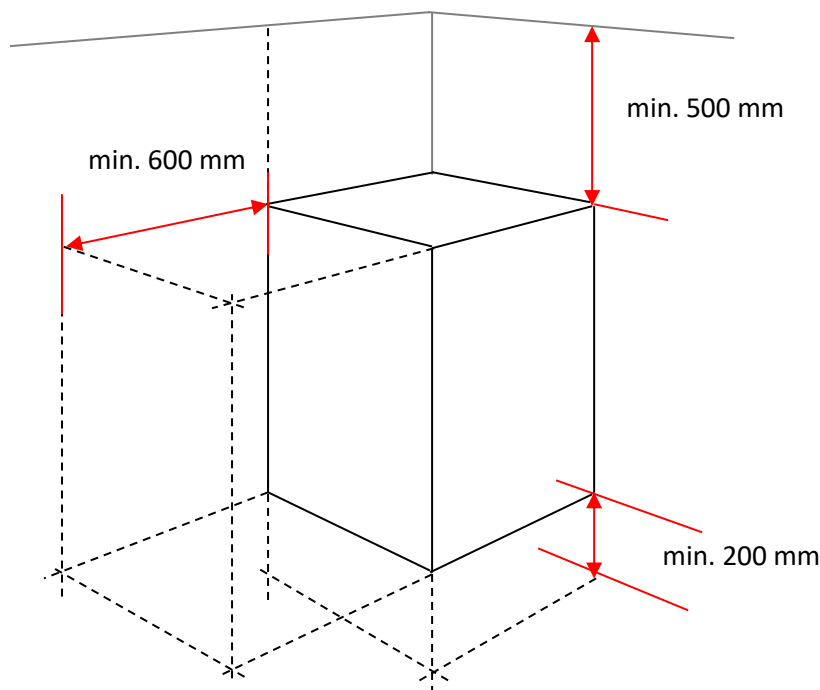
Elektrický dohřev je alternativou teplovodního dohřevu, který slouží pro udržení požadované teploty přívodního vzduchu do místností. Lze doporučit, pokud v domě není žádný další topný zdroj využívající teplovodní soustavu. Bezpečnostní a instalační pokyny je nutné dodržet stejně jako u elektrického předehřevu. Všechna připojení provádí zaškolený technik s platným předepsaným oprávněním.



Přesun čidla T10 a vlhkostního čidla (RH) v případě použití tepelných trubců HPFU 15 k jednotce VPL 15.

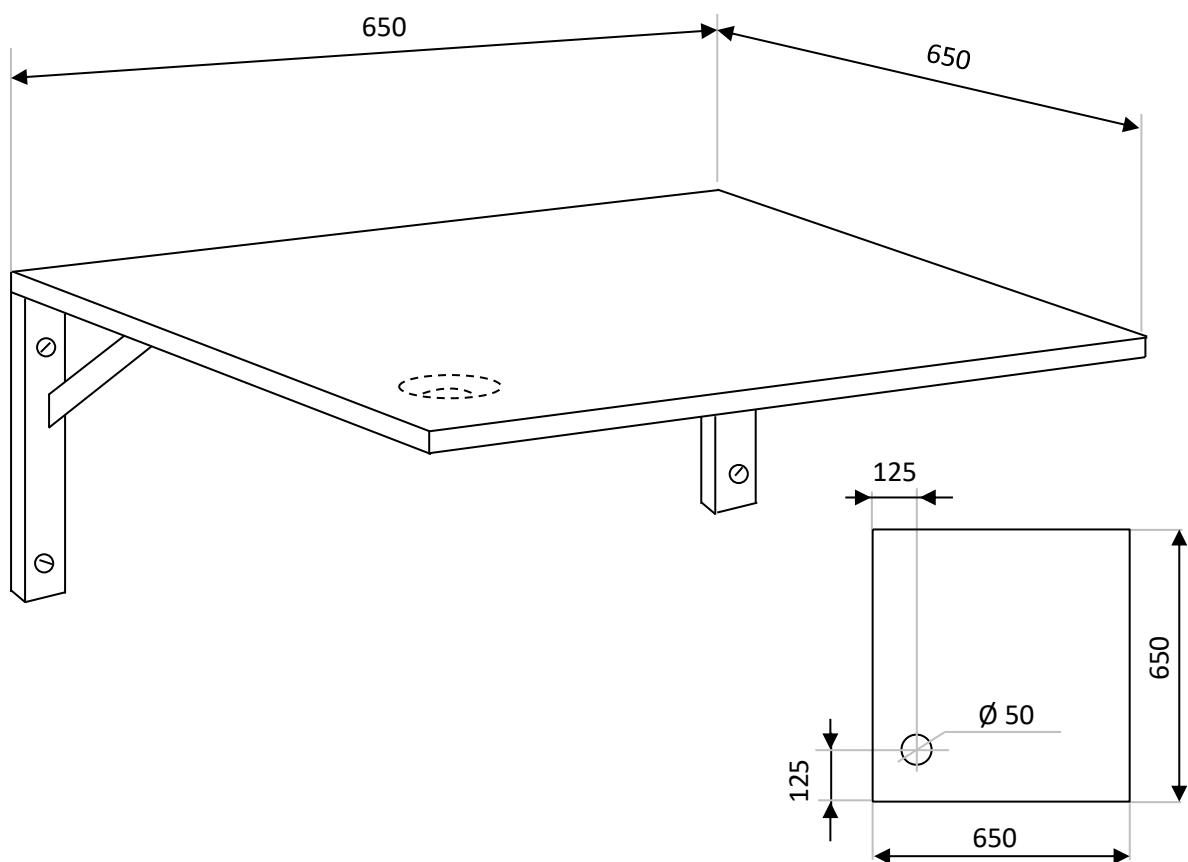


Umístění jednotky je vhodné rozmyslet s ohledem na manipulační prostor pro obsluhu (zejména výměna filtrů) a samozřejmě s rozložením vstupních hrdel. Nejlepší umístění doporučujeme konzultovat s našimi odborníky. Pro zajištění bezproblémového odtoku kondenzátu je nutné spodní část jednotky usadit do vodorovné polohy. Pokud jsou použity i tepelné trubice, je nutné pro ně zajistit také odvod kondenzátu a věnovat pozornost přesunutí čidel dle návodu na HPFU 15 (viz výše). Zároveň je možné z jednotky vyjmout filtry, neboť jsou umístěny v tepelných trubicích.



NILAN VPL15 TOP je dodávána v originálním balení, které doporučujeme odstranit až těsně před instalací. Jednotka by měla být skladována v suchém prostředí. Z hlediska ochrany životního prostředí je obal recyklovatelný a bez polystyrénové výplně. Při manipulaci s jednotkou je nutné tuto skutečnost respektovat.

Skříň jednotky není vybavena vlastním závěsným zařízením, proto doporučujeme instalaci na připravenou konstrukci, polici atd. Jednotka by vzhledem dobrému odtoku kondenzátu neměla stát přímo na podlaze. Uvedené rozměry police jsou orientační pro minimální velikost police. Police musí mít dostatečnou nosnost s ohledem na hmotnost jednotky. Zároveň musí být dostatečně tuhá, aby nedošlo k vychýlení jednotky z vodorovné polohy. Při instalaci na konzole je nutné zabezpečit dostatečně zpevněnou stěnu, aby bylo možné k ní konzole přišroubovat. V případě instalace na lehkou stěnu (SDK, Fermacell) je nutné v místě konzolů vyztužit stěnu hranoly nebo jinými konstrukčními prvky (rozteč 550 - 600 mm). Nezapomeňte jednoznačně označit místa pro uchycení konzolů.



NILAN s.r.o.
Ve Višňovce 21
326 00 Plzeň
Česká republika

NILAN s.r.o.
Bavorská 856/14
155 00 Praha 5
Česká republika