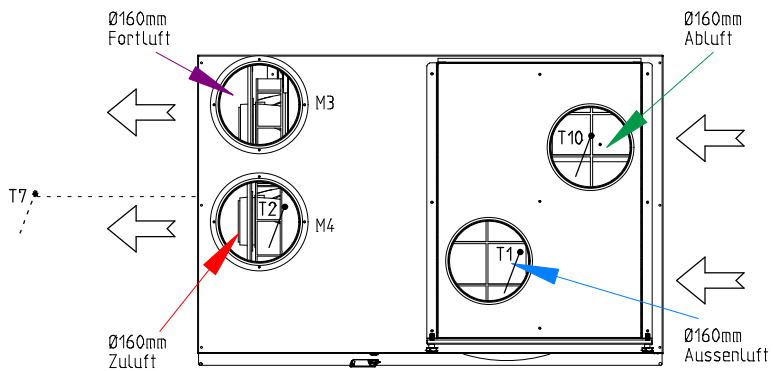
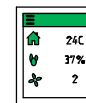


1. Die Steuertafel MUSS frostfrei montiert werden
2. T7 muss nach der Zusatzheizung montiert werden. Z.b. im Luftkanal.
3. T10 muss in einem repräsentativen Abluftkanal / Abluftventil montiert werden
4. Komponenten mit strichpunkt verbindung sind zubehör
5. Externe Komponenten wird nicht von Nilan geliefert
6. Options platine ist Zubehör für CTS602



HMI Panel



NILAN A/S
 Nilanvej 2
 DK-8722 Hedensted
 Tlf. +4576752500 <http://www.nilan.dk>
 Fax +4576752525 Email: nilan@nilan.dk

Compact P Køl RFB Polar HMI EK 9kW
 CTS602 Styring
 Warenr. 75744-xx30

Principdiagram / Flowdiagram

Bestell nummer

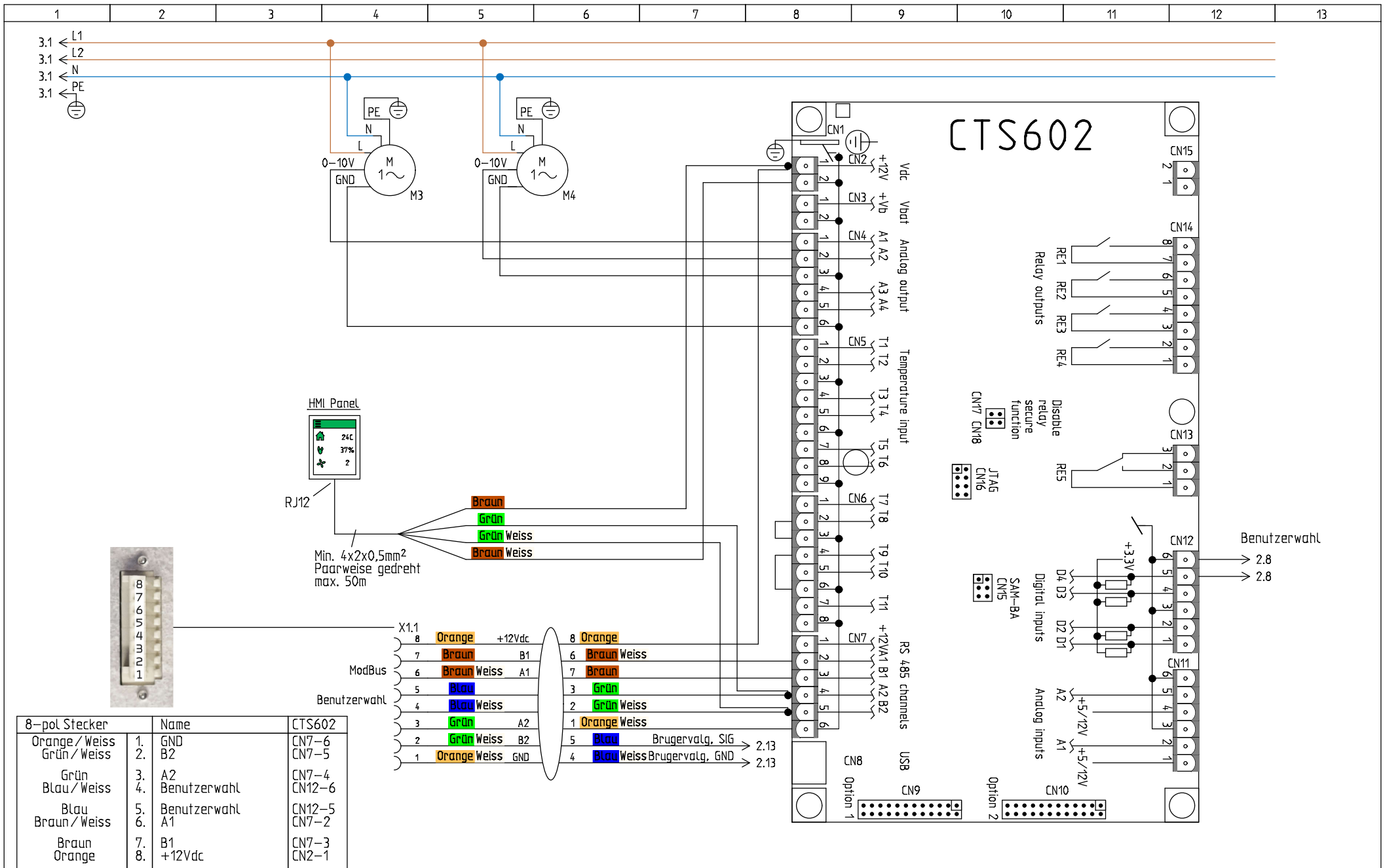
Revision 1.00

Initialen MD

Datum 24/06-2020

Nationalität D / A / CH / NL

Seite 1



NILAN A/S
 Nilanvej 2
 DK-8722 Hedensted
 Tlf. +4576752500
 Fax +4576752525
<http://www.nilan.dk>
 Email : nilan@nilan.dk

Compact P Køl RFB Polar HMI EK 9kW
 CTS602 Styring
 Warennr. 75744xx30

CTS602 Styring

Bestell nummer

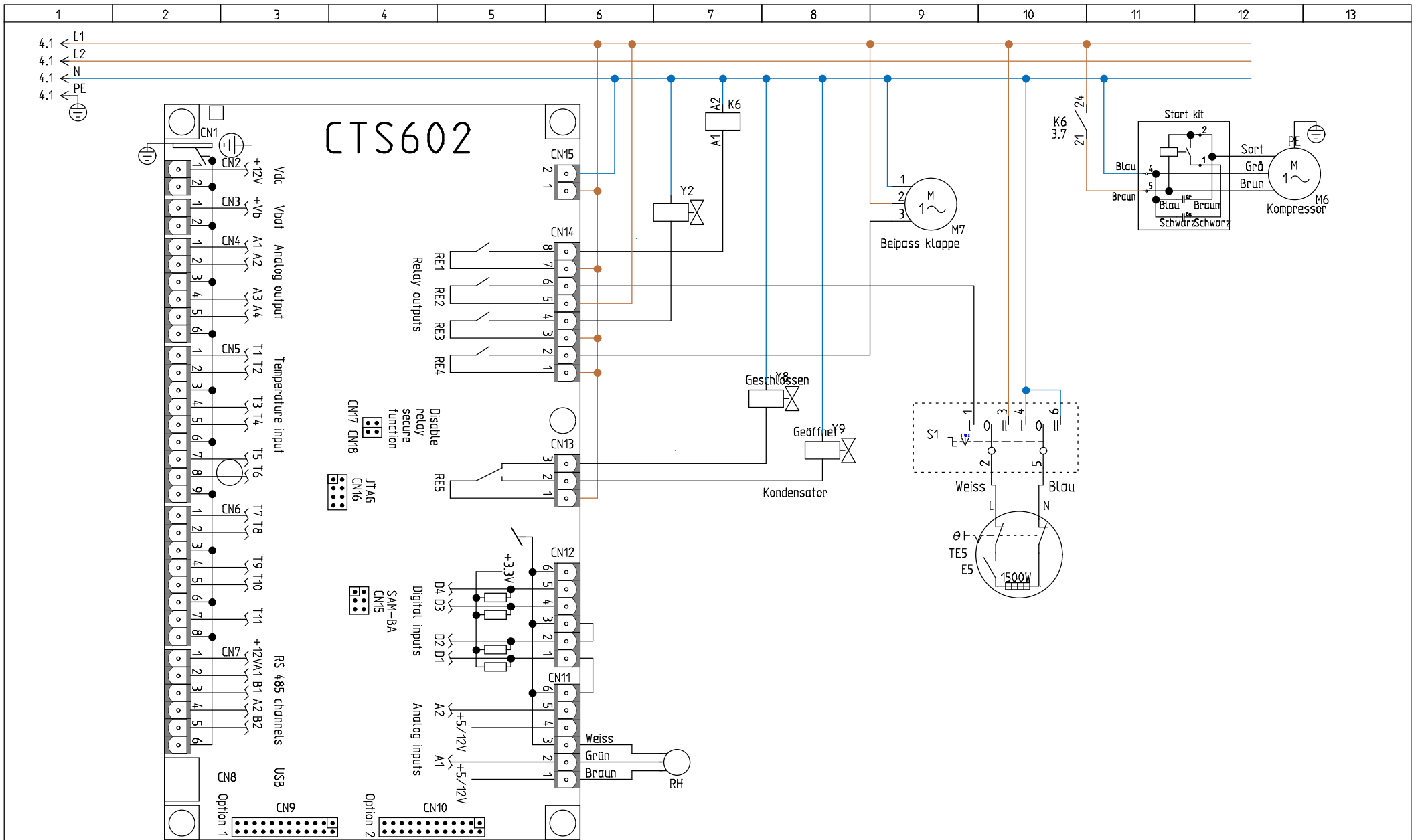
Revision 1.00

Initialen MD

Datum 24/06-2020

Nationalität D / A / CH / NL

Seite 2



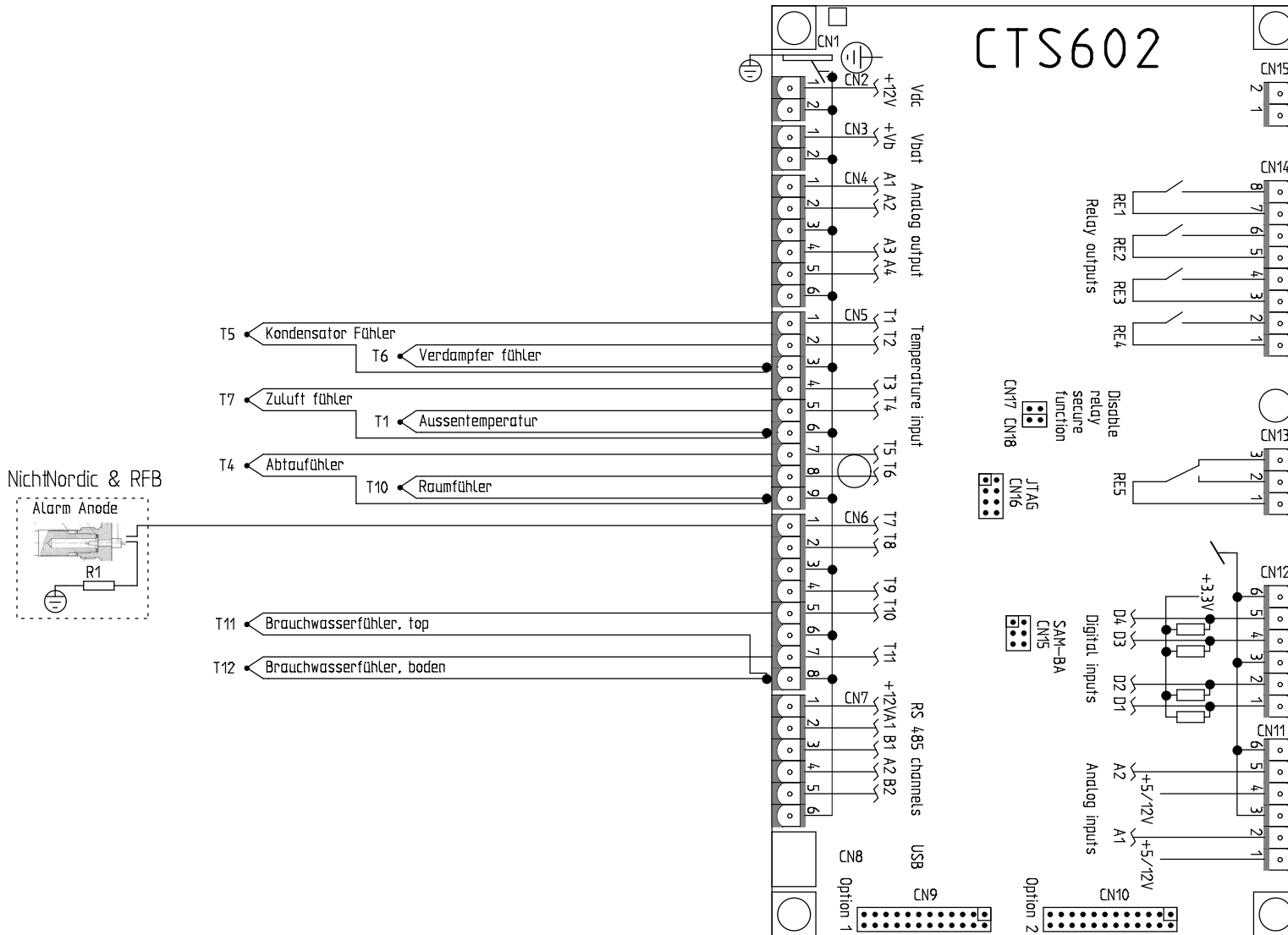
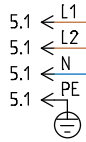
NILAN A/S
 Nilanvej 2
 DK-8722 Hedensted
 Tlf. +4576752500 <http://www.nilan.dk>
 Fax +4576752525 Email: nilan@nilan.dk

Compact P Køl RFB Polar HMI EK 9kW
 CTS602 Styring
 Warenr. 75744xx30

CTS602 Styring

Bestell nummer	Revision	Initialen
	1.00	MD
Datum	Nationalität	Seite
24/06-2020	D / A / CH / NL	3

1	2	3	4	5	6	7	8	9	10	11	12	13
---	---	---	---	---	---	---	---	---	----	----	----	----

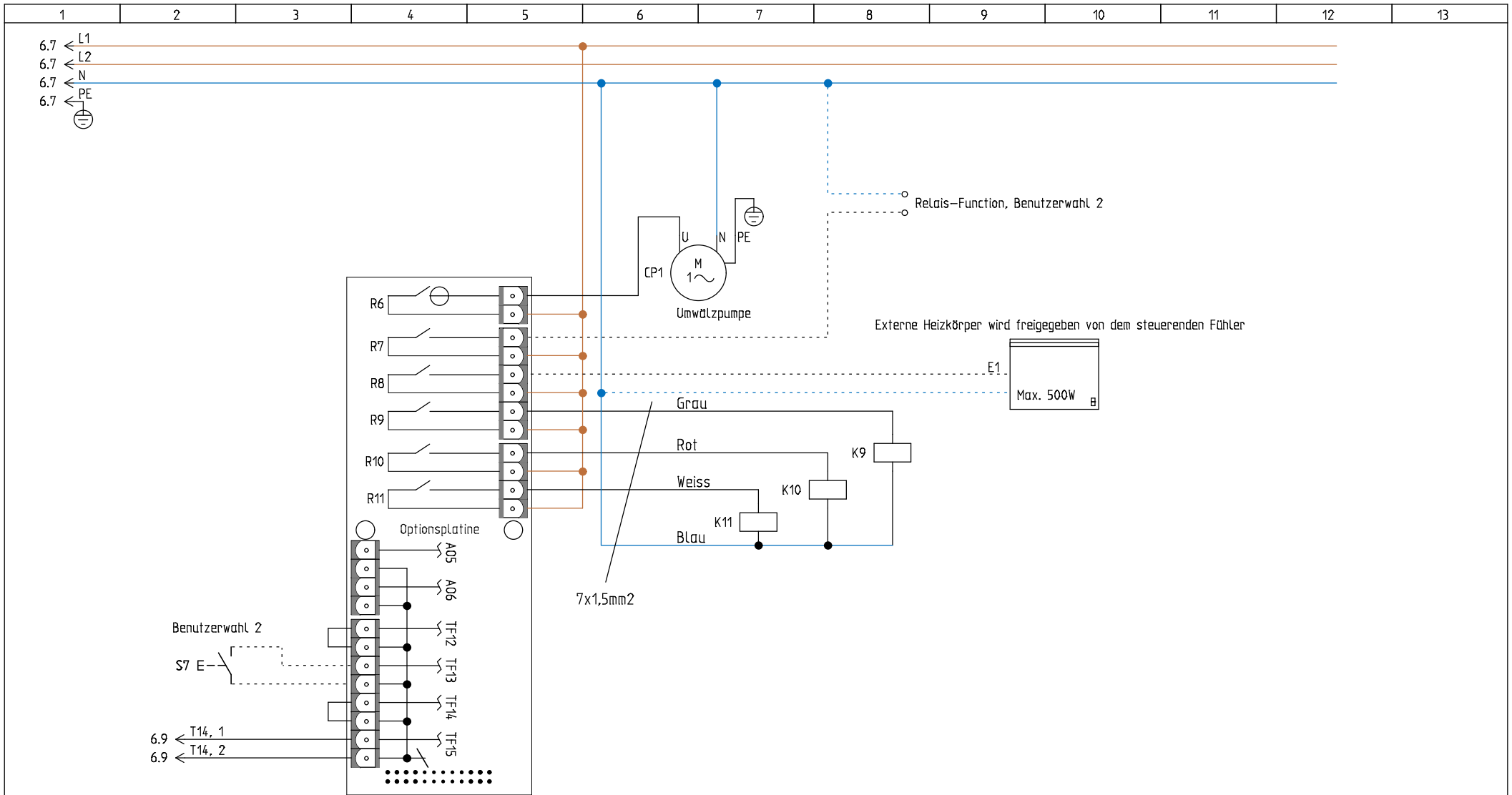


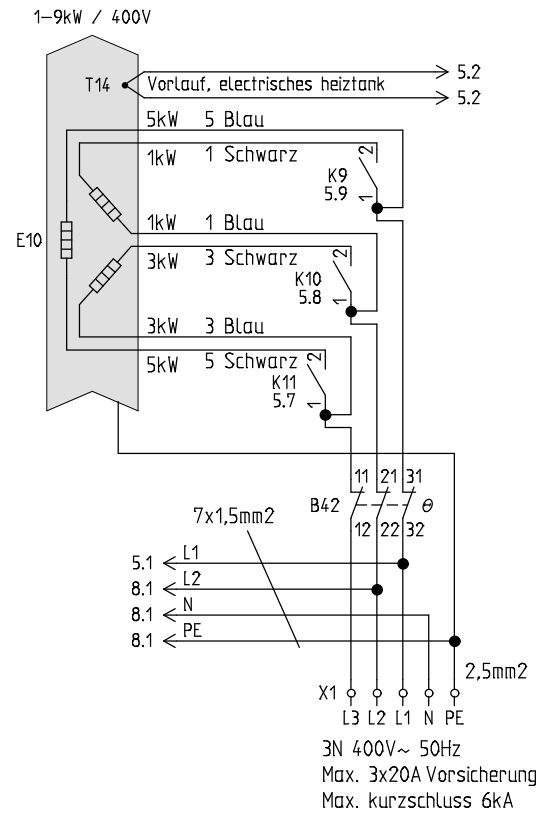
NILAN A/S
 Nilanvej 2
 DK-8722 Hedensted
 Tlf. +4576752500 <http://www.nilan.dk>
 Fax +4576752525 Email : nilan@nilan.dk

Compact P Køl RFB Polar HMI EK 9kW
 CTS602 Styring
 Warennr. 75744xx30

CTS602 Styring

Bestell nummer	Revision 1.00	Initialen MD
Datum 24/06-2020	Nationalität D / A / CH / NL	Seite 4



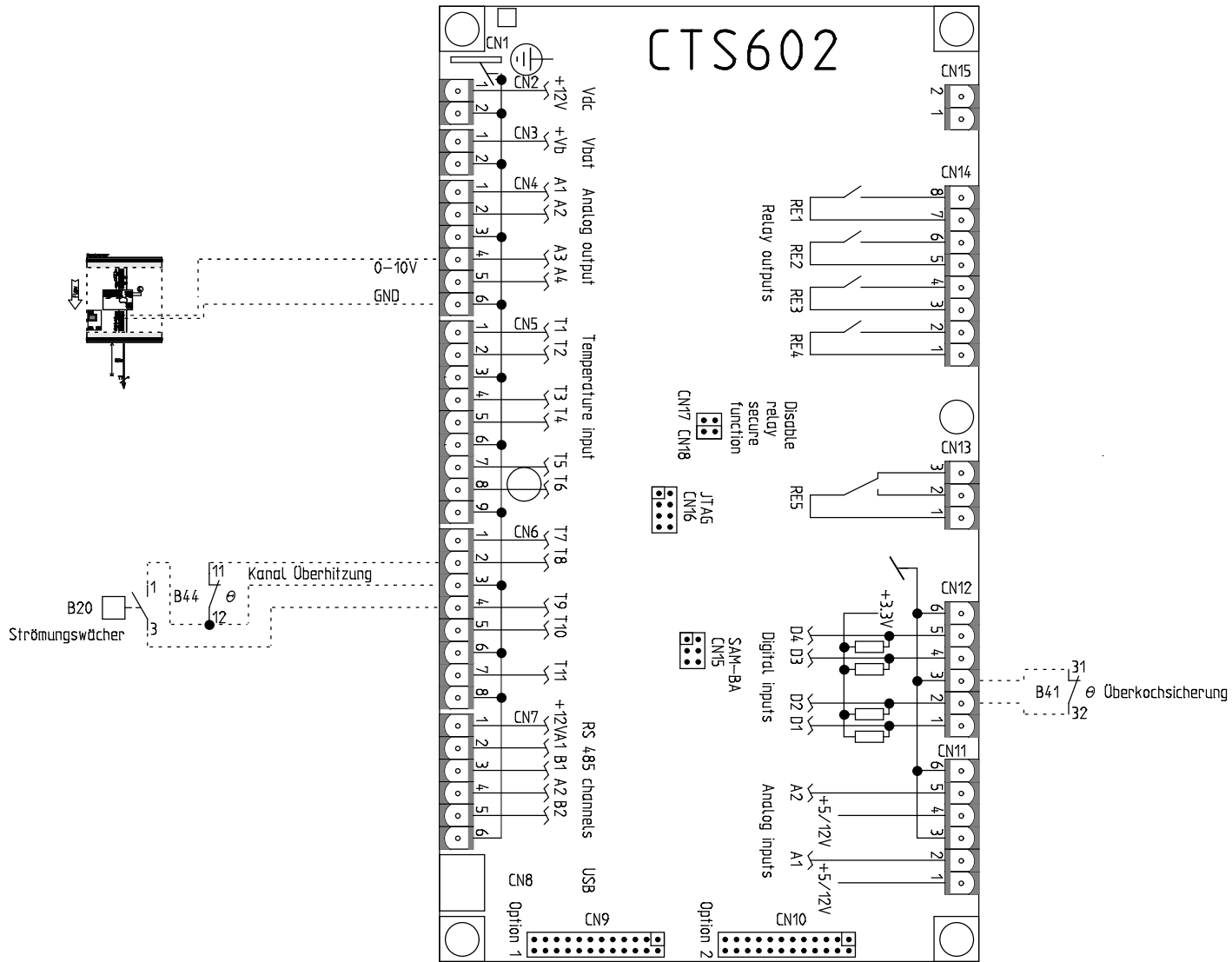


NILAN A/S
 Nilanvej 2
 DK-8722 Hedensted
 Tlf. +4576752500 <http://www.nilan.dk>
 Fax +4576752525 Email: nilan@nilan.dk

Compact P Køl RFB Polar HMI EK 9kW
 CTS602 Styling
 Warenr. 75744-xx30

EK

Bestell nummer	Revision	Initialen
	1.00	MD
Datum	Nationalität	Seite
24/06-2020	D / A / CH / NL	6



NILAN A/S
 Nilanvej 2
 DK-8722 Hedensted
 Tlf. +4576752500 <http://www.nilan.dk>
 Fax +4576752525 Email : nilan@nilan.dk

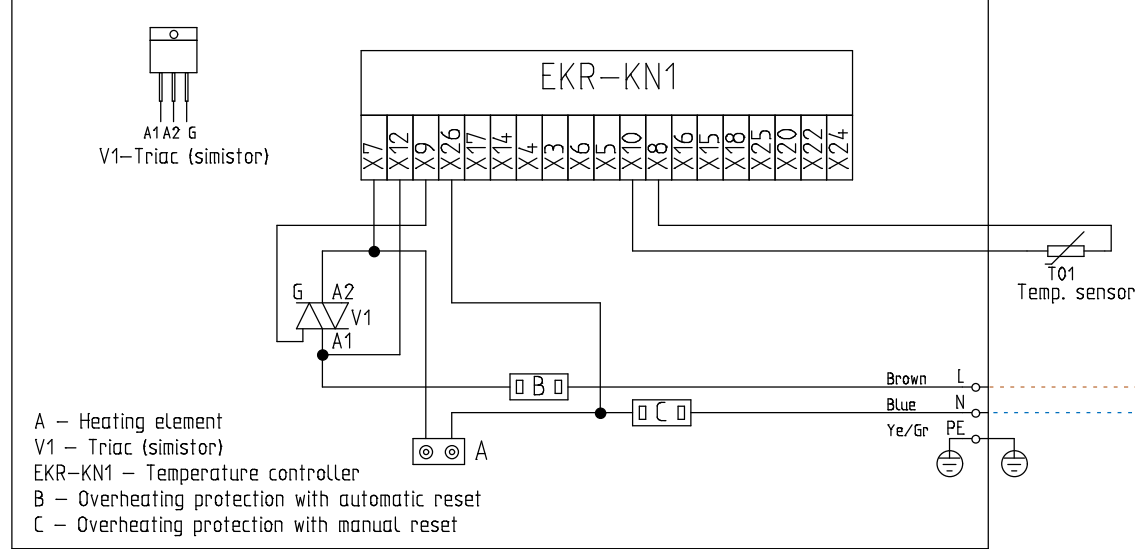
Compact P Køl RFB Polar HMI EK 9kW
 CTS602 Styring
 Warenr. 75744xx30

Tilbehør

Bestell nummer	Revision 1.00	Initialen MD
Datum 24/06-2020	Nationalität D / A / CH / NL	Seite 7

6.7 ← L2
 6.7 ← N
 6.7 ← PE

Frostsicherheit



Produktpalette

Produkte	Typ	Beschreibung	Dokument typ	Seite	Stromweg
A1	#19203	Alarm Anode	Kredsskema	4	2
B20	Huba 20-300Pa, #3635	Strömungswächer (Zubehör)	Kredsskema	7	4
B41	EGO 55.32514.040 100-12°C 20A	Überkoch Termostat	Kredsskema	7	11
B42	EGO 55.32512.240 85°C 3-pol 30A, #15425	øberhitzungstermostat, electrishces heize ????	Kredsskema	6	8
B44	EGO 55.32514.040 100-12°C	øberhitzungstermostat, Zuluft Kanal	Kredsskema	7	4
CP1	KSB Calio SI, 15-70/130 #36098	Umwälzpumpe	Kredsskema	5	7
Cr	10µF, #101511	Betrieb Kondensator	Kredsskema	3	12
Cs	80µF, #101511	Start Kondensator	Kredsskema	3	12
E1	EL-varme Max. 500W	Externe Heizung (Nicht Nilan Lieferung)	Kredsskema	5	10
E5	RDT TW3 1500W 240V~, #1906 / 19051(RFB)	Heizung	Kredsskema	3	10
E10	1-9kW	Heizung	Kredsskema	6	7
E10	1-9kW	Heizung	Kredsskema	6	7
E10	1-9kW	Heizung	Kredsskema	6	7
K6	Relæ 1C/O 16A 230VAC, #23470	Relais Kompressor	Kredsskema	3	7
K9	Solidstate RGC1A60A15KKE, #2482	Relais	Kredsskema	5	9
K10	Solidstate RGC1A60A15KKE, #2482	Relais	Kredsskema	5	8
K11	Solidstate RGC1A60A15KKE, #2482	Relais	Kredsskema	5	7
M3	ebm R3G190-RG19-33 #41292 / XL : R3G190-RD45-25 #41294	Abluftmotor	Kredsskema	2	4
M4	ebm R3G190-RG19-33 #41292 / XL : R3G190-RD45-25 #41294	Zuluftmotor	Kredsskema	2	6
M6	Danfoss SC15GHH 220-240V~ 50Hz, #1015	Kompressor	Kredsskema	3	12
M7	Belimo CM230-F, #36463	Beipass klappe	Kredsskema	3	9
Print	#239935	Optionsplatine	Kredsskema	5	4
R1	100k, #	Widerstand	Kredsskema	4	2
RH	#23997	Feuchtesensor	Kredsskema	3	6
S1	Omskifter	Heizung	Kredsskema	3	10
S7	Kontakt	Benutzerwahl 2 (Nicht Nilan Lieferung)	Kredsskema	5	3
T01	NTC-føler JM103C1R1, #23995	Brauchwasserfühler, top	Kredsskema	8	10
T1	NTC-føler JM103C1R1, #23995	Aussentemperatur	Kredsskema	4	5
T4	NTC-føler JM103C1R1, #239961	Abtaufühler	Kredsskema	4	4
T5	NTC-føler JM103C1R1, #23995	Kondensator Fühler	Kredsskema	4	4



Compact P Køl RFB Polar HMI EK 9kW
 CTS602 Styling
 Warennr. 75744xx30

Projekt 75744xx30 C602 V1-00 200624		Seite anzahl 2	
Datum 24-06-2020	Land D / A / CH / NL	Nächste side 2	Seite 1

Produktpalette

Produkte	Typ	Beschreibung	Dokument typ	Seite	Stromweg
T6	NTC-føler JM103C1R1, #239961	Verdampfer føler	Kredsskema	4	5
T7	NTC-føler JM103C1R1, #23995	Zuluft føler	Kredsskema	4	4
T10	NTC-føler JM103C1R1, #23995	Raumføler	Kredsskema	4	5
T11	NTC-føler JM103C1R1, #23995	Brauchwasserføler, top	Kredsskema	4	4
T12	NTC-føler JM103C1R1, #239951	Brauchwasserføler, boden	Kredsskema	4	4
T14	NTC-føler JM103C1R1, #23995	Vorlauf, electricches heiztank	Kredsskema	6	7
TE5	R-T-S 3 87°C 16A 250V~, #1541	Termostat	Kredsskema	3	10
X1.1			Kredsskema	2	5
Y2	RV101A23AZ, #16424	4-wegeventil	Kredsskema	3	7
Y8	Saginomiya NEV603DXFU, #16201	Beipassventil	Kredsskema	3	8
Y9	Saginomiya NEV603DXFU, #16201	Beipassventil	Kredsskema	3	8