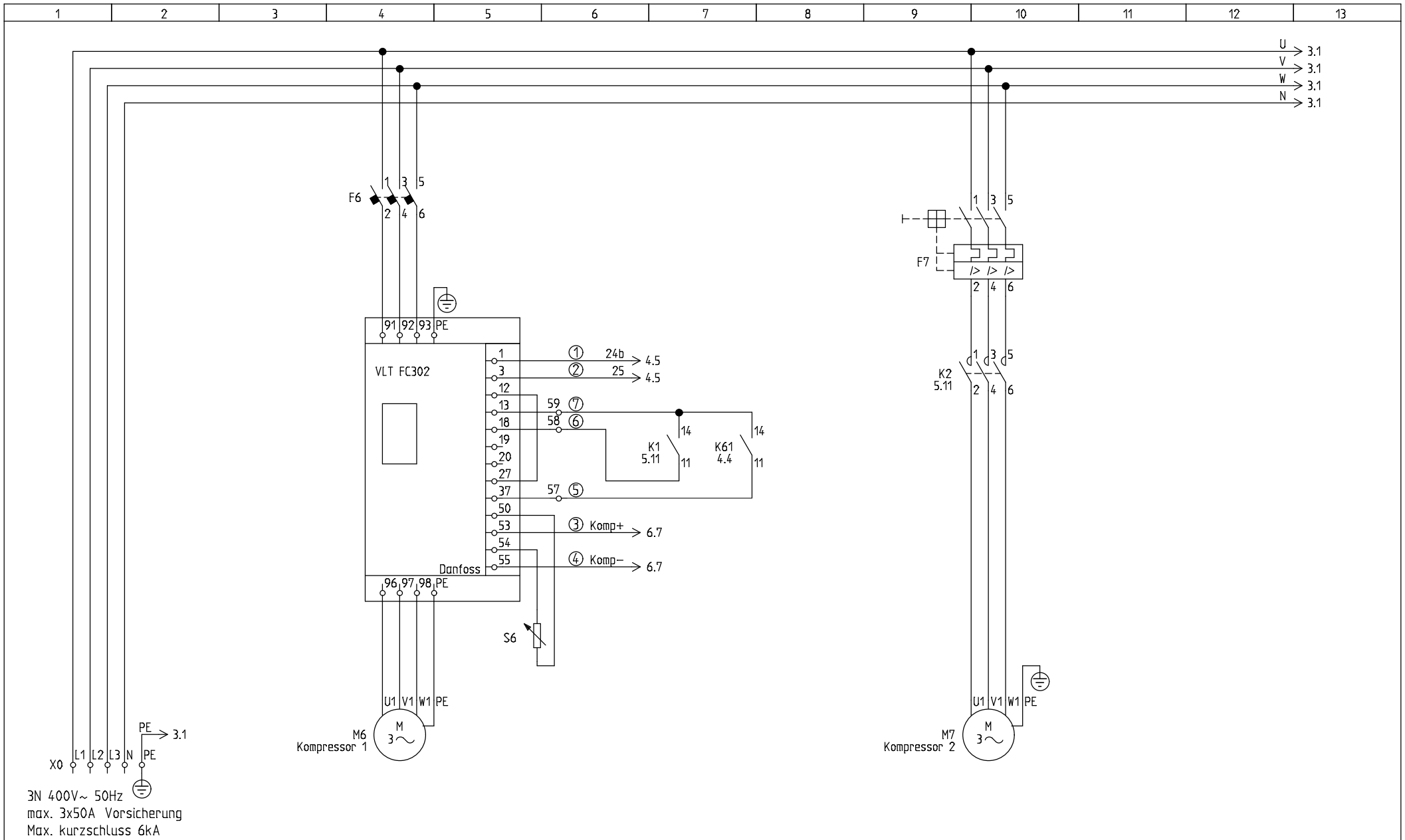


NILAN A/S  
 Nilanvej 2  
 DK-8722 Hedensted  
 Tlf. +4576752500 <http://www.nilan.dk>  
 Fax +4576752525 Email: nilan@nilan.dk

VPM1000 m/CTS602i, EC & VTZ  
 Warennr. 7874

Principdiagram  
 VPM

Bestell nummer X49112	Revision 1.01	Initialen MD
Datum 05/12-2019	Nationalität D / A / CH / NL	Seite 1



NILAN A/S  
 Nilanvej 2  
 DK-8722 Hedensted  
 Tlf. +4576752500 <http://www.nilan.dk>  
 Fax +4576752525 Email : [nilan@nilan.dk](mailto:nilan@nilan.dk)

VPM1000 m/CTS602i, EC & VTZ  
 Warennr. 7874

Forsyning & Kompressorer

Bestell nummer  
X49112

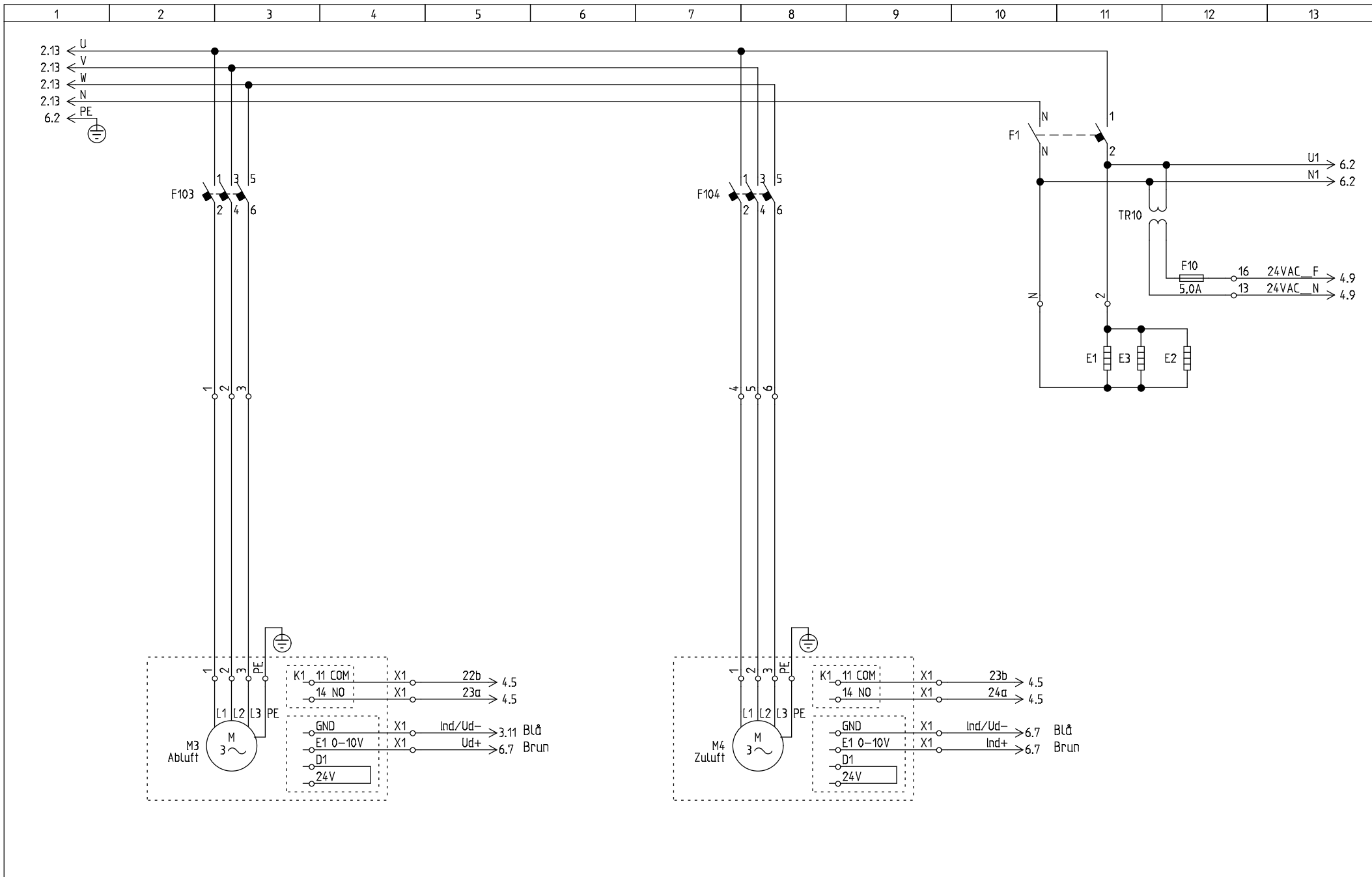
Revision  
1.01

Initialen  
MD

Datum  
05/12-2019

Nationalität  
D / A / CH / NL

Seite  
2

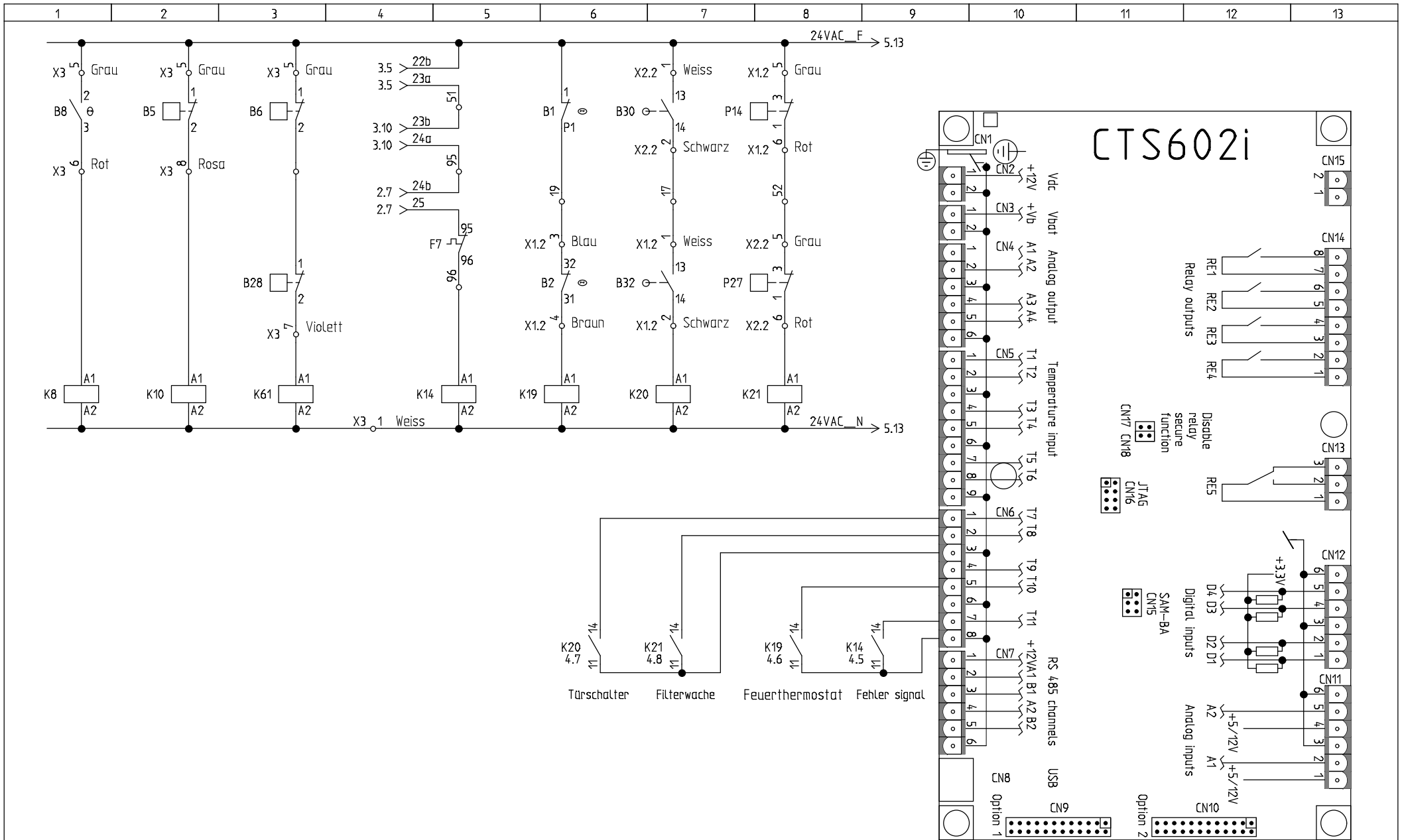


NILAN A/S  
 Nilanvej 2  
 DK-8722 Hedensted  
 Tlf. +4576752500 <http://www.nilan.dk>  
 Fax +4576752525 Email : [nilan@nilan.dk](mailto:nilan@nilan.dk)

VPM1000 m/CTS602i, EC & VTZ  
 Warennr. 7874

Ventilatorer

Bestell nummer X49112	Revision 1.01	Initialen MD
Datum 05/12-2019	Nationalität D / A / CH / NL	Seite 3

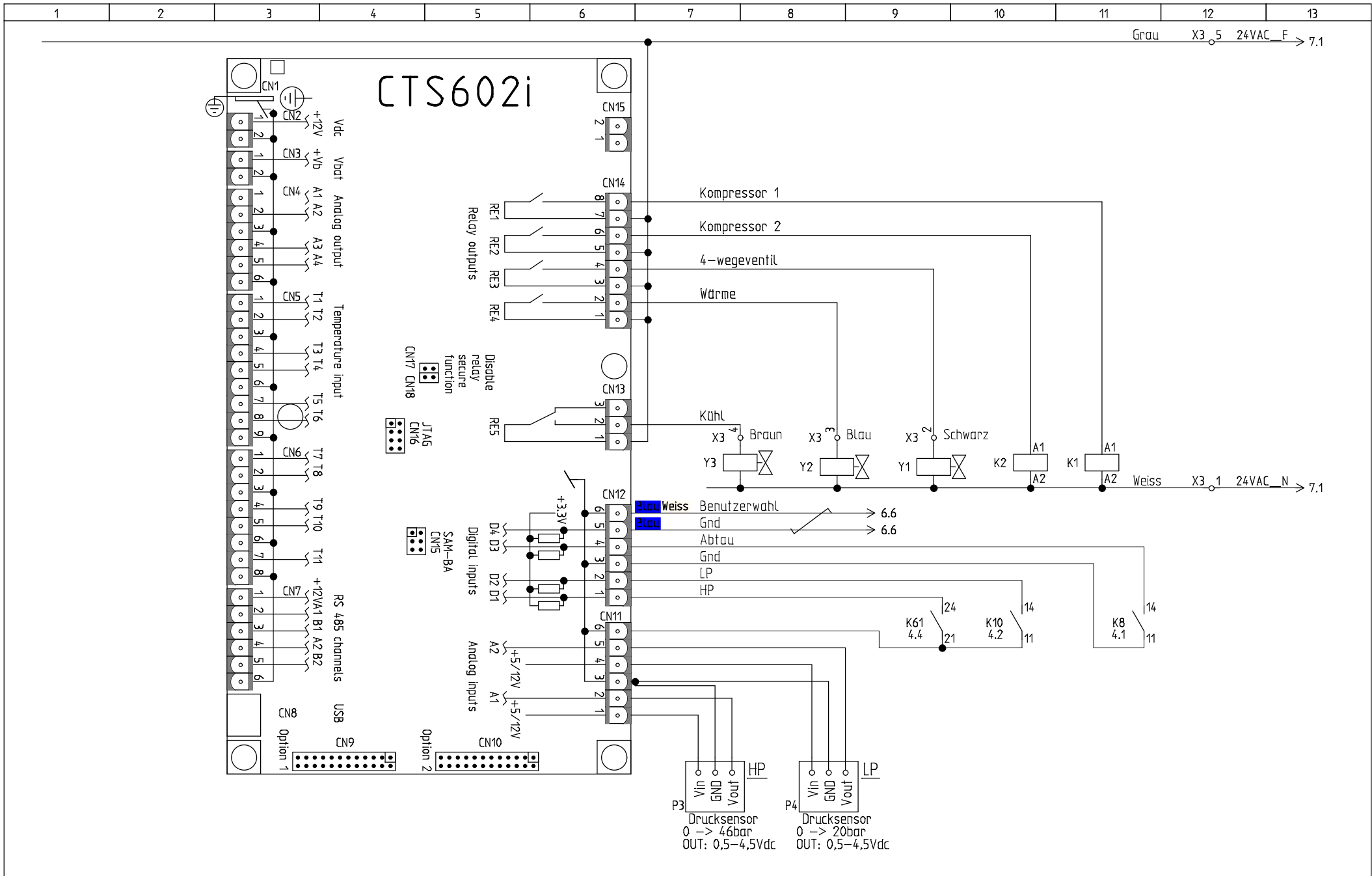


**NILAN A/S**  
 Nilanvej 2  
 DK-8722 Hedensted  
 Tlf. +4576752500 <http://www.nilan.dk>  
 Fax +4576752525 Email : [nilan@nilan.dk](mailto:nilan@nilan.dk)

VPM1000 m/CTS602i, EC & VTZ  
 Warennr. 7874

CTS602i Styring

Bestell nummer	Revision	Initialen
X49112	1.01	MD
Datum	Nationalität	Seite
05/12-2019	D / A / CH / NL	4

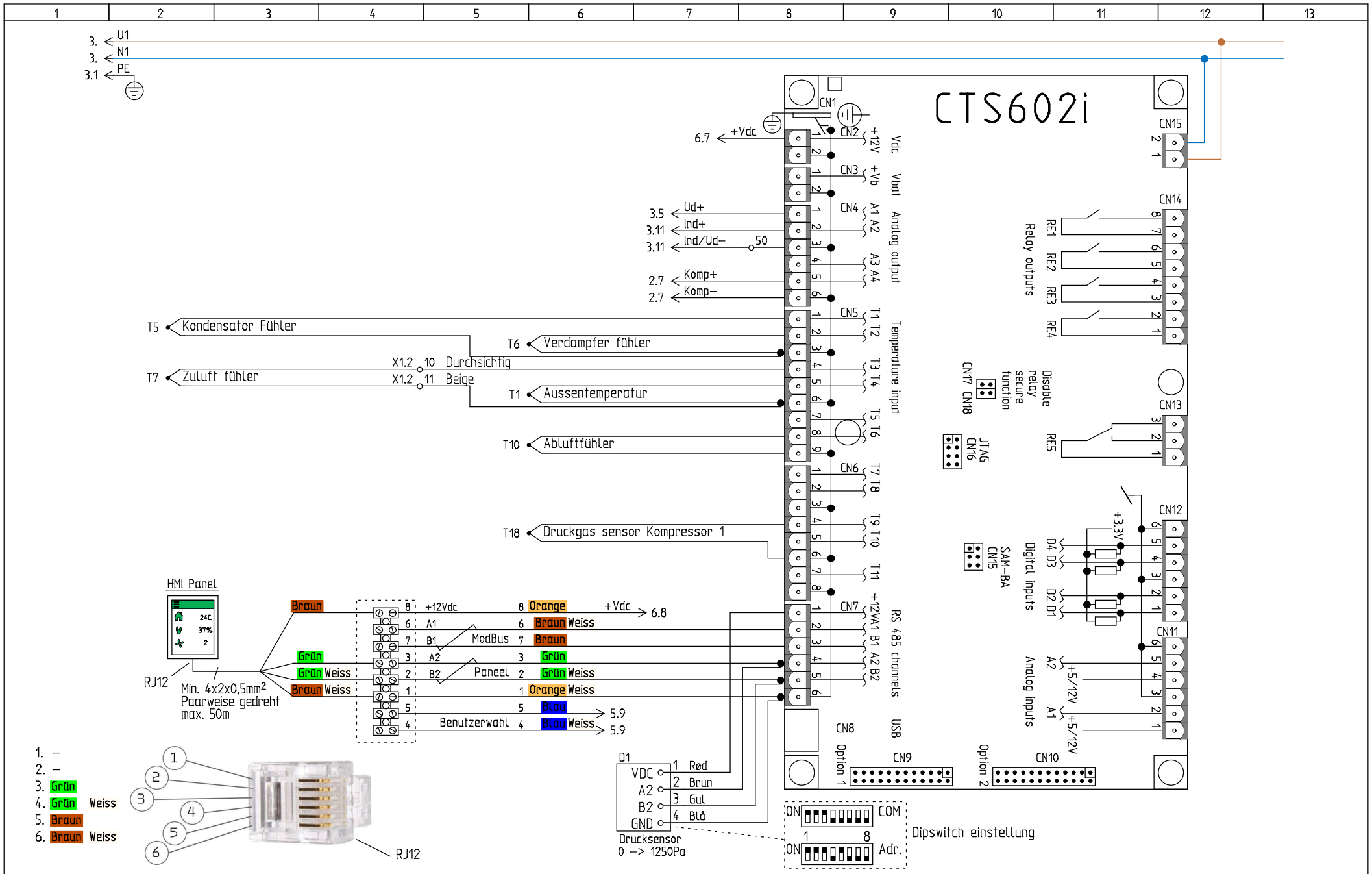


NILAN A/S  
 Nilanvej 2  
 DK-8722 Hedensted  
 Tlf. +4576752500 <http://www.nilan.dk>  
 Fax +4576752525 Email: nilan@nilan.dk

VPM1000 m/CTS602i, EC & VTZ  
 Warennr. 7874

CTS602i Styring

Bestell nummer X49112	Revision 1.01	Initialen MD
Datum 05/12-2019	Nationalität D / A / CH / NL	Seite 5

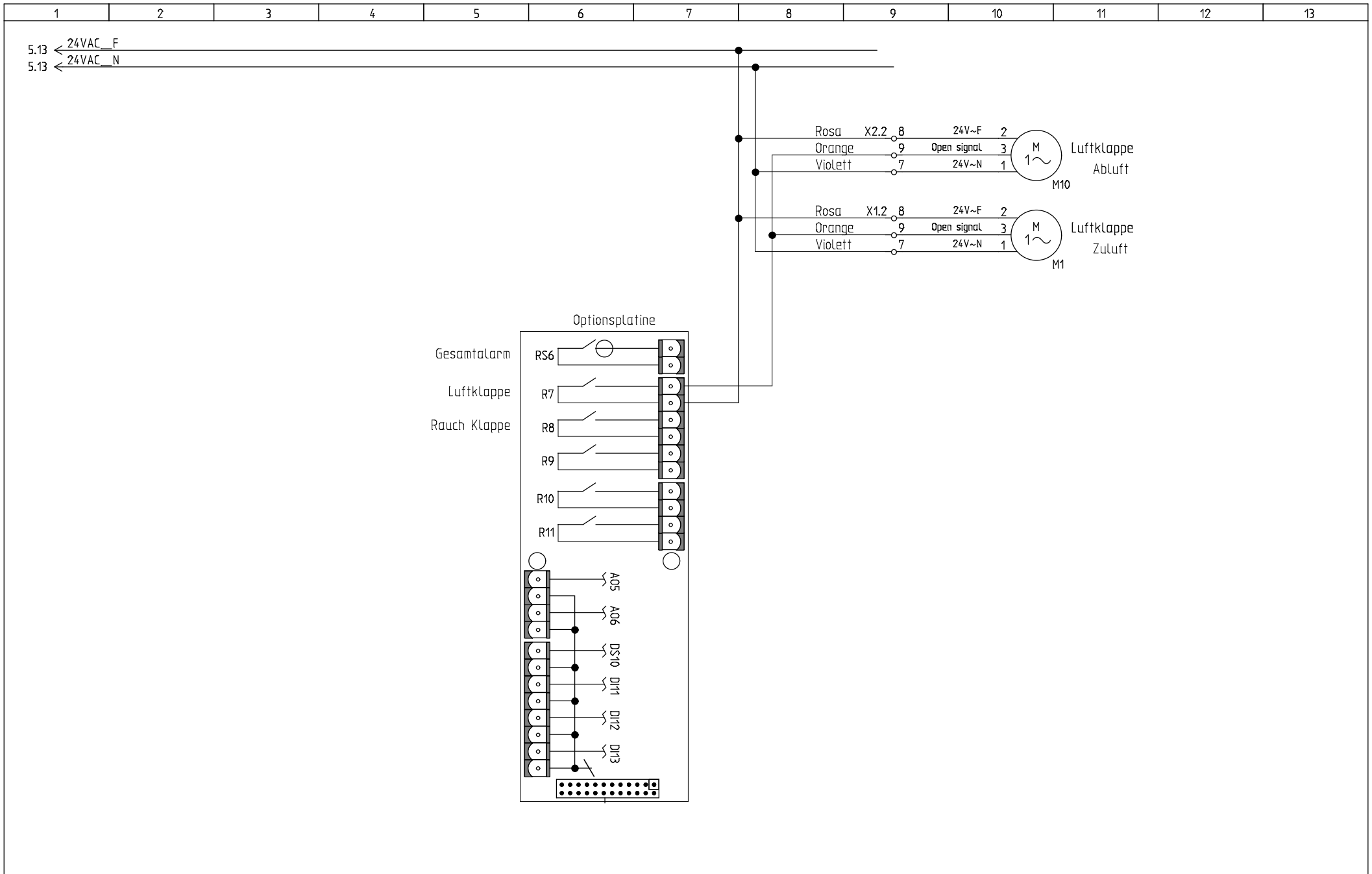


**NILAN A/S**  
 Nilanvej 2  
 DK-8722 Hedensted  
 Tlf. +4576752500  
 Fax +4576752525  
<http://www.nilan.dk>  
 Email: nilan@nilan.dk

VPM1000 m/CTS602i, EC & VTZ  
 Warennr. 7874

CTS602i Styring

Bestell nummer X49112	Revision 1.01	Initialen MD
Datum 05/12-2019	Nationalitat D / A / CH / NL	Seite 6



NILAN A/S  
 Nilanvej 2  
 DK-8722 Hedensted  
 Tlf. +4576752500 <http://www.nilan.dk>  
 Fax +4576752525 Email: [nilan@nilan.dk](mailto:nilan@nilan.dk)

VPM1000 m/CTS602i, EC & VTZ  
 Warenr. 7874

Relæprint

Bestell nummer  
X49112

Revision  
1.01

Initialen  
MD

Datum  
05/12-2019

Nationalität  
D / A / CH / NL

Seite  
7

# Produktpalette

Produkte	Typ	Beschreibung	Dokument typ	Seite	Stromweg
AS1	JSM1000	Klappe Abluft	Kredsskema	1	4
AS2	JSM1000	Klappe Aussenluft	Kredsskema	1	11
B1	EGO 55.31519.080 62-15°C, #1540	Feuerthermostat, Abluft	Kredsskema	4	6
B2	EGO 55.33519.020 70-5°C, #15441	Feuerthermostat Zuluft	Kredsskema	4	6
B5	Wilspec DWFK 1,1/2,5Bar, #15015	Drückschalter für Niederdruck	Kredsskema	4	2
B6	Wilspec DWK 28/22Bar, #15025	Hochdruckschalter Kompressor 1	Kredsskema	4	4
B8	Ranco K22 L2543 -3/+4,5 C, #15551	Abtauthermostat	Kredsskema	4	1
B28	Wilspec DWK 28/22bar, #15025	Hochdruckschalter Kompressor 2	Kredsskema	4	4
B30	Telemecanique XCK-T121	Türschalter Abluft Lüfter	Kredsskema	4	7
B32	Telemecanique XCK-T121	Türschalter Zuluft Lüfter	Kredsskema	4	7
CTS1	CTS602i, #239930	Steuerplatine	Kredsskema	1	6
D1	DUAL DPT1250	Filterwache	Kredsskema	6	7
E1	Danfoss varmelegeme PTC 35W / 230V~, #1060	Kompressor 1 heizung	Kredsskema	3	11
E2	Reychem 10W/m, #2172	Heizung im Ablauf	Kredsskema	3	12
E3	Danfoss varmelegeme PTC 35W / 230V~, #1060	Kompressor 2 heizung	Kredsskema	3	12
F1	Merlin Gerin C60N-1P+N 10A C	Schutzschalter CTS	Kredsskema	3	11
F6	Merlin Gerin C60N-3P 16A C	Schutzschalter Kompressor	Kredsskema	2	4
F7	Telemecanique GV2 ME20 (18,0A), #24618	Motorschütz Kompressor 2	Kredsskema	4	5
F7	Telemecanique GV2 ME20 (14,0A)	Motorschütz Kompressor 2	Kredsskema	2	10
F10	Werner 5,0A	Sicherung 24V F	Kredsskema	3	12
F103	Merlin Gerin C60N-3P 10A C, #26218	Schutzschalter Abluft	Kredsskema	3	3
F104	Merlin Gerin C60N-3P 10A C, #26218	Schutzschalter Zuluft	Kredsskema	3	8
IF	HI-flo XL7 HFGS F7 592x892x635	Aussenluft Filter	Kredsskema	1	10
K1	Telemecanique RXM 4GB2B7 24V~	Startrelais Kompressor	Kredsskema	5	11
K2	Telemecanique LC1D18B7 24V~, #24835	Relais Kompressor 2	Kredsskema	5	11
K8	Telemecanique RXM 4GB2B7 24V~	Relais Abtauthermostat	Kredsskema	4	1
K10	Telemecanique RXM 4GB2B7 24V~	Relais Niederdruck	Kredsskema	4	2
K14	Telemecanique RXM 4GB2B7 24V~	Relais Komp./Lüfter Fehler	Kredsskema	4	5
K19	Telemecanique RXM 4GB2B7 24V~	Relais Feuerthermostat	Kredsskema	4	6
K20	Telemecanique RXM 4GB2B7 24V~	Relais Tür	Kredsskema	4	7



VPM1000 m/CTS602i, EC & VTZ  
Warennr. 7874

Projekt X49112VPM1000ECVTZCZ		Seite anzahl 2	
Datum 05-12-2019	Land D / A / CH / NL	Nächste seite 2	Seite 1



# Produktpalette

Produkte	Typ	Beschreibung	Dokument typ	Seite	Stromweg
K21	Telemecanique RXM 4GB2B7 24V~	Relais Filteralarm	Kredsskema	4	8
K61	Telemecanique RXM 4GB2B7 24V~	Relais Safestop	Kredsskema	4	4
M1	NM24, #36471	Klappenmotor Zuluft	Kredsskema	7	10
M3	GR50I-ZID.GL.CR, 4,6kW 7,4A 3x400V	Abluft	Kredsskema	3	3
M4	GR50I-ZID.GG.CR, 3,5kW 5,6A 3x400V	Zuluft	Kredsskema	3	8
M6	Maneurop VTZ086-G 7,5kW 16,0A 3x400V	Kompressor 1	Kredsskema	2	4
M7	Maneurop MTZ64-4VM 6,25kW 14,0A 3x400V	Kompressor 2	Kredsskema	2	10
M10	NM24, #36471	Klappenmotor Abluft	Kredsskema	7	10
P3	DYK-BA046-DV5-4.5, 0 -> 46bar, #17630	Drucksensor Wärmepumpe HD	Kredsskema	5	7
P4	DYK-BA020-DV5-4.5, 0 -> 20bar, #17631	Drucksensor Wärmepumpe ND	Kredsskema	5	9
P14	PS300, 30-300Pa	Filterwache Abluft	Kredsskema	4	8
P27	PS300, 30-300Pa	Filterwache Frischluft	Kredsskema	4	8
Print	#239935	Optionsplatine	Kredsskema	7	6
S6		Thermistor M6	Kredsskema	2	6
T1	NTC-føler JM103C1R1, #23995	Aussentemperatur	Kredsskema	6	6
T5	NTC-føler JM103C1R1, #23995	Kondensator Føhler	Kredsskema	6	2
T6	NTC-føler JM103C1R1, #23995	Verdampfer føhler	Kredsskema	6	6
T7	NTC-føler JM103C1R1, #23995	Zuluft føhler	Kredsskema	6	2
T10	NTC-føler JM103C1R1, #23995	Abluffføhler	Kredsskema	6	6
T18	NTC-føler, #239962	Druckgas sensor Kompressor 1	Kredsskema	6	6
TR10	230/24V~ 150VA, #1755	Transformator	Kredsskema	3	12
UF	HIFLO HFGS F5 592x892x600	Abluft	Kredsskema	1	5
Y1	STF712G, #16412	4-vegeventil	Kredsskema	5	10
Y2	Danfoss EVR10, #1606	Kompressor beipass Ventil (Heizung)	Kredsskema	5	9
Y3	Danfoss EVR10, #1606	Kompressor beipass Ventil (Kühl)	Kredsskema	5	8