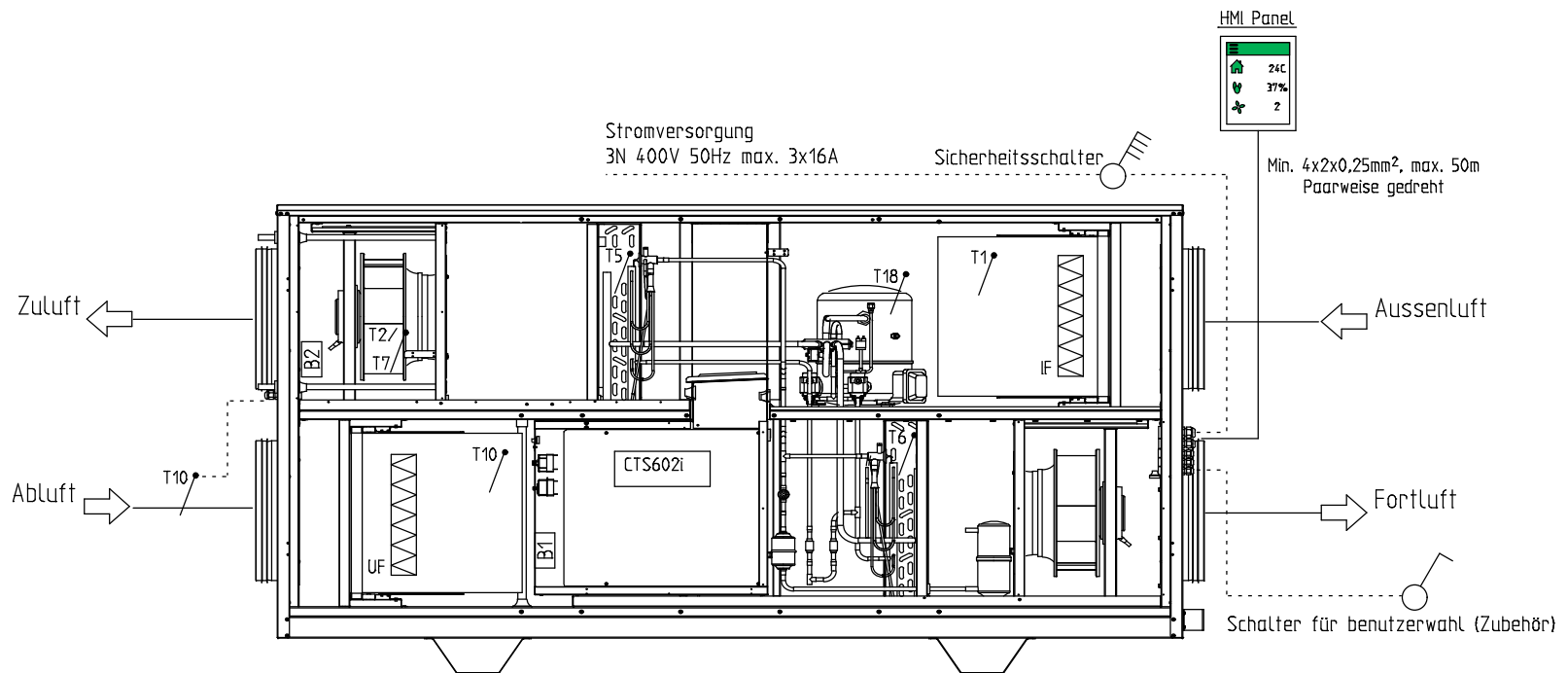


1. Die Steuertafel MUSS frostfrei montiert werden
2. Komponenten mit strichpunkt verbindung sind zubehör
3. Options platine ist Zubehör für CTS602i
4. Externe Komponenten wird nicht von Nilan geliefert
5. T10 kann als steuernden Fühler montiert werden. Muss im luftkanal plaziert werden.



NILAN A/S
 Nilanvej 2
 DK-8722 Hedensted
 Tlf. +4576752500
 Fax +4576752525
<http://www.nilan.dk>
 Email : nilan@nilan.dk

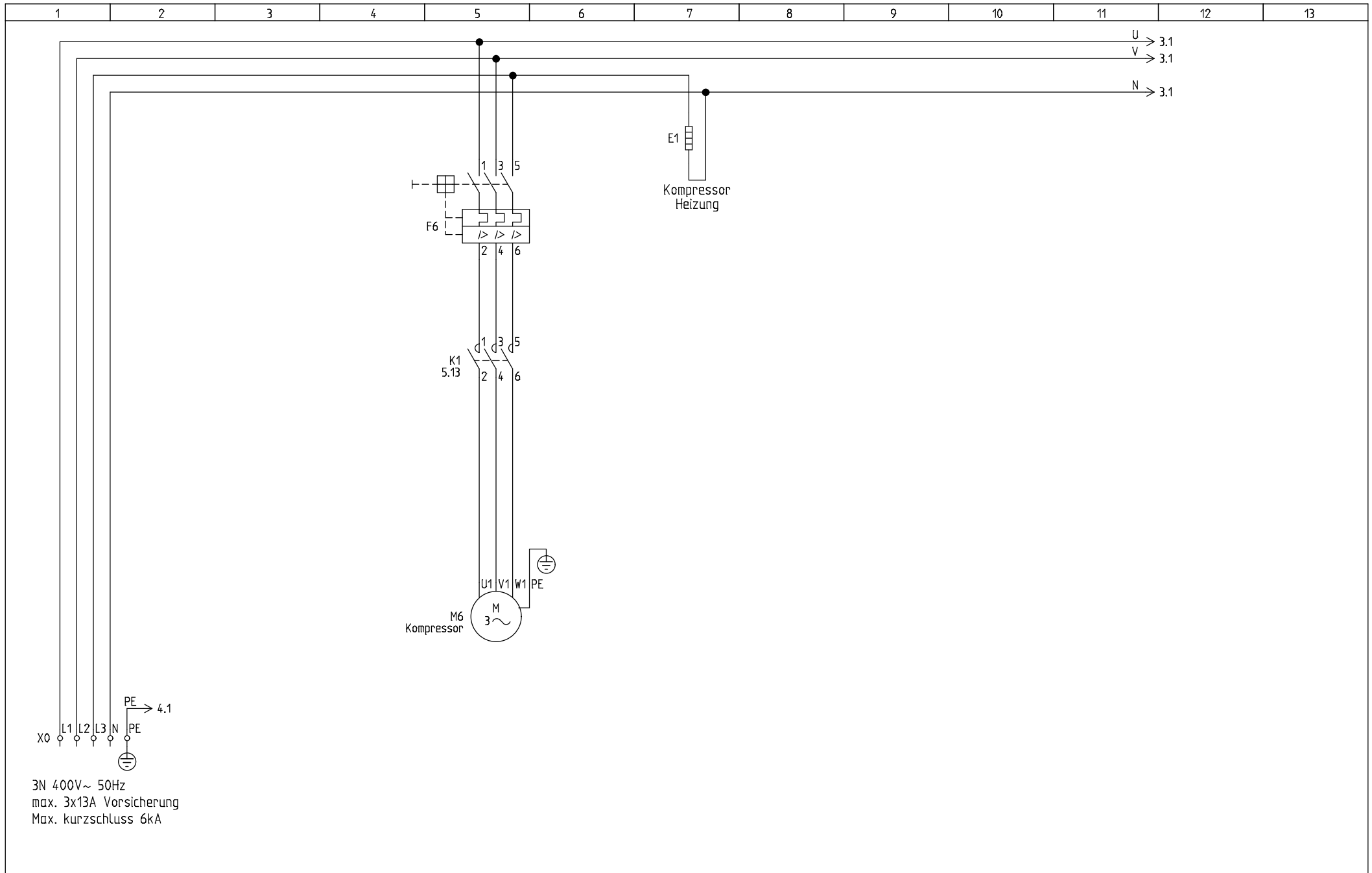
Anlæg nr. 2
 VPM120 m/CTS602i & HMI
 Warennr. 7805

Principdiagram
 VPM

Bestell nummer
 X53578
 Datum
 28/02-2020

Revision
 1.04
 Nationalität
 D / A / CH / NL

Initialen
 MD
 Seite
 1



NILAN A/S
 Nilanvej 2
 DK-8722 Hedensted
 Tlf. +4576752500 <http://www.nilan.dk>
 Fax +4576752525 Email : nilan@nilan.dk

Anlæg nr. 2
 VPM120 m/CTS602i & HMI
 Warenr. 7805

Forsyning & Kompressor

Bestell nummer
X53578

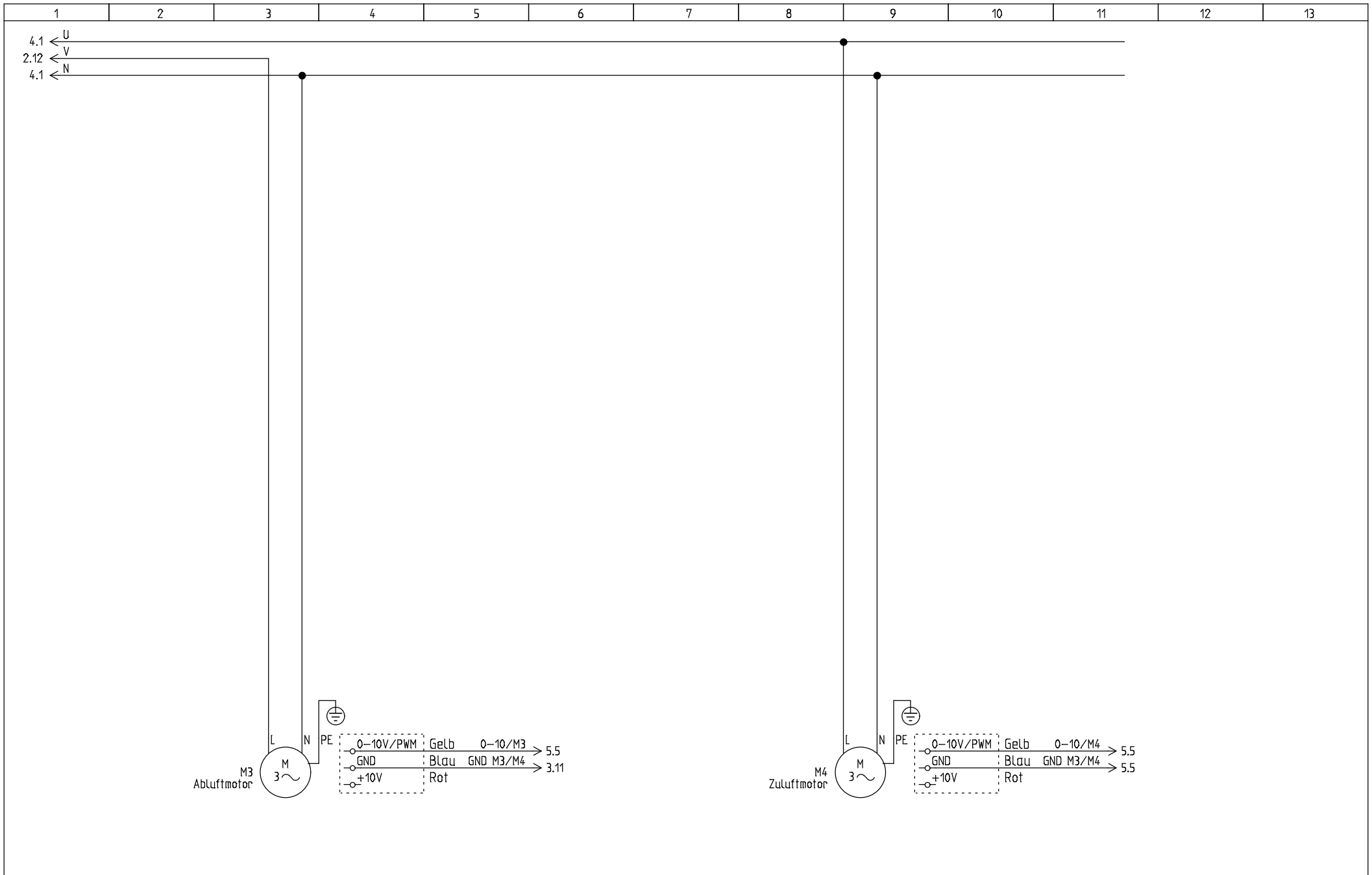
Revision
1.04

Initialen
MD

Datum
28/02-2020

Nationalität
D / A / CH / NL

Seite
2



NILAN A/S
 Nilanvej 2
 DK-8722 Hedensted
 Tlf. +4576752500 <http://www.nilan.dk>
 Fax +4576752525 Email : nilan@nilan.dk

Anlæg nr. 2
 VPM120 m/CTS602i & HMI
 Warenr. 7805

Ventilatorer

Bestell nummer
 X53578

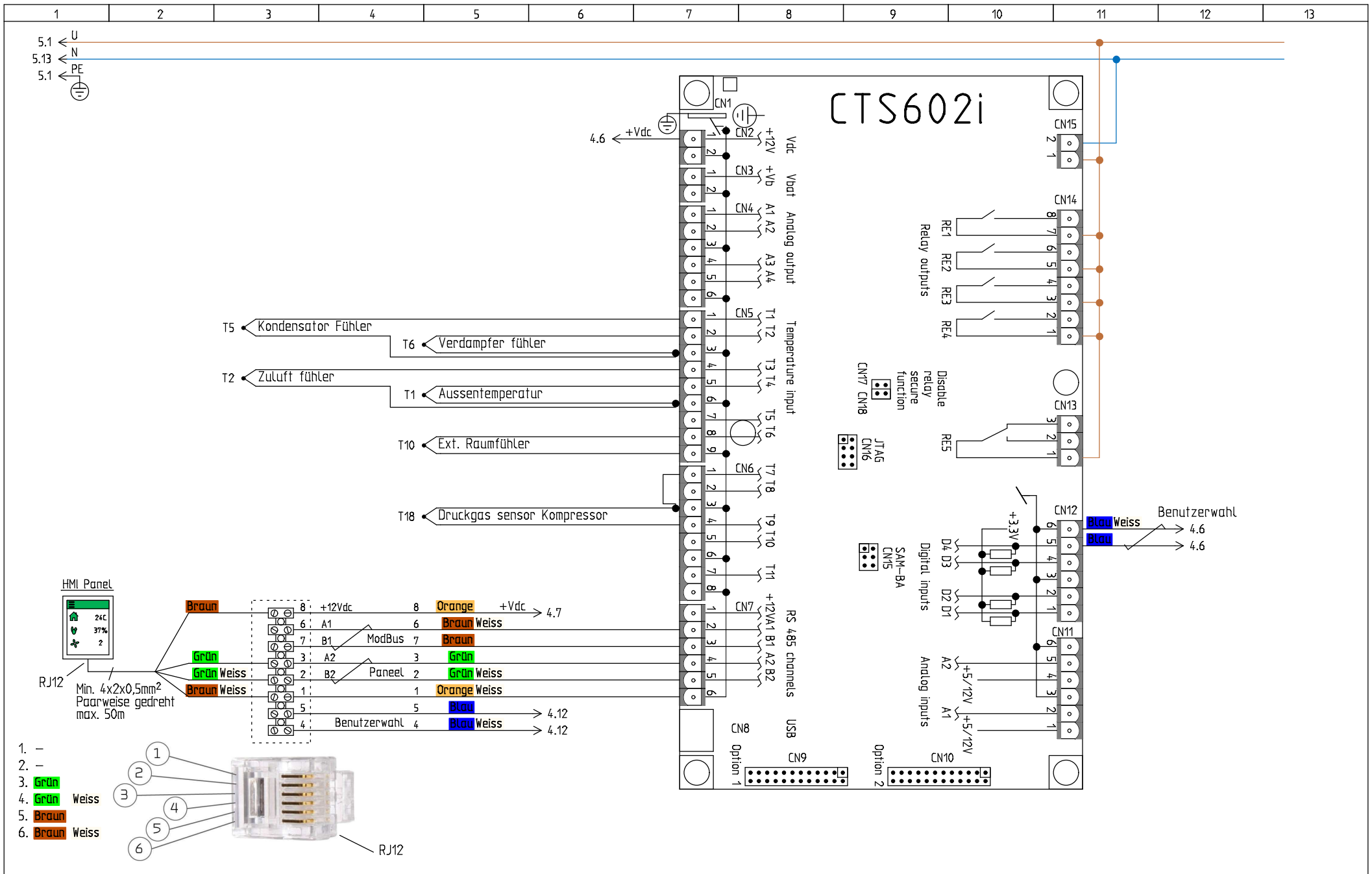
Revision
 1.04

Initialen
 MD

Datum
 28/02-2020

Nationalität
 D / A / CH / NL

Seite
 3

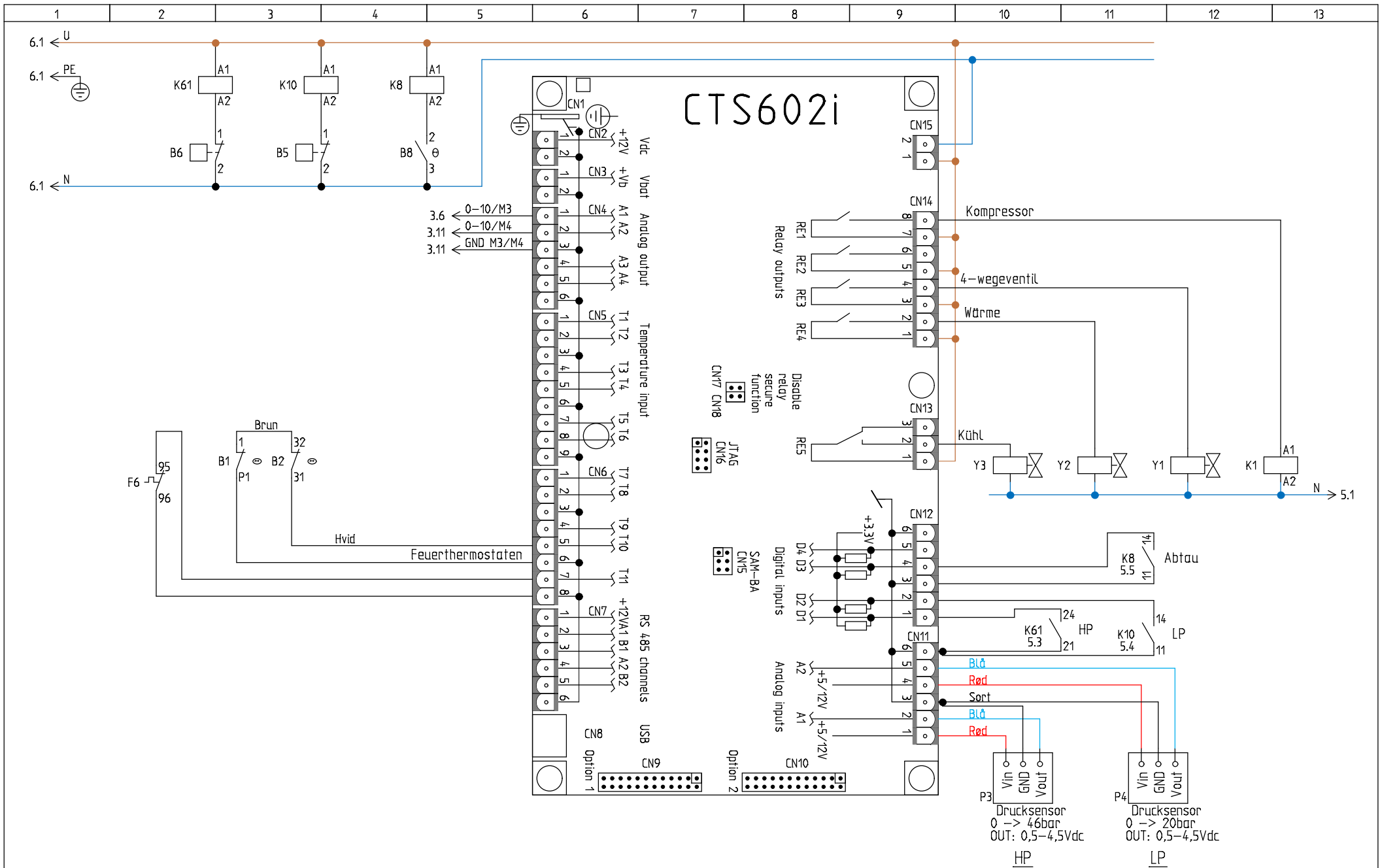


NILAN A/S
 Nilanvej 2
 DK-8722 Hedensted
 Tlf. +4576752500
 Fax +4576752525
<http://www.nilan.dk>
 Email: nilan@nilan.dk

Anlæg nr. 2
 VPM120 m/CTS602i & HMI
 Warenr. 7805

CTS602i Styring

Bestell nummer X53578	Revision 1.04	Initialen MD
Datum 28/02-2020	Nationalität D / A / CH / NL	Seite 4



NILAN A/S
 Nilanvej 2
 DK-8722 Hedensted
 Tlf. +4576752500 <http://www.nilan.dk>
 Fax +4576752525 Email: nilan@nilan.dk

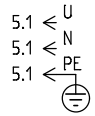
Anlæg nr. 2
 VPM120 m/CTS602i & HMI
 Warenr. 7805

CTS602i Styring

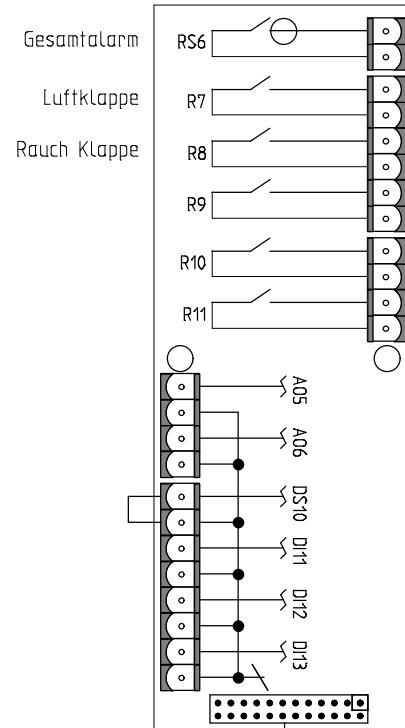
Bestell nummer X53578
 Datum 28/02-2020

Revision 1.04
 Nationalität D / A / CH / NL

Initialen MD
 Seite 5



Optionsplatine



NILAN A/S
 Nilanvej 2
 DK-8722 Hedensted
 Tlf. +4576752500 <http://www.nilan.dk>
 Fax +4576752525 Email : nilan@nilan.dk

Anlæg nr. 2
 VPM120 m/CTS602i & HMI
 Warenr. 7805

Relæprint

Bestell nummer
 X53578

Revision
 1.04

Initialen
 MD

Datum
 28/02-2020

Nationalität
 D / A / CH / NL

Seite
 6

Produktpalette

Produkte	Typ	Beschreibung	Dokument typ	Seite	Stromweg
B1	EGO 55.31519.080 62-15°C, #1540	Feuerthermostat, Abluft	Kredsskema	5	3
B2	EGO 55.33519.020 70-5°C, #15441	Feuerthermostat Zuluft	Kredsskema	5	4
B5	Wilspec DWFK 1,1/2,5Bar, #15015	Drückschalter für Niederdruck	Kredsskema	5	4
B6	Wilspec DWK 28/22Bar, #15025	Hochdruckschalter Kompressor	Kredsskema	5	3
B8	Ranco K22 L2543 -3/+4,5 C, #15551	Abtauthermostat	Kredsskema	5	5
CTS1	CTS602i, #239930	Steuerplatine	Kredsskema	1	7
E1	Danfoss PTC 35W 230V~, #1060	Kompressor heizung	Kredsskema	2	7
F6	Telemecanique GV2 ME14 (9,5A), #24616	Motorschütz Kompressor	Kredsskema	5	2
F6	Telemecanique GV2 ME10 (5,0A), #24615	Motorschütz Kompressor	Kredsskema	2	5
IF	HI-FLO F7 592x490x380, #3951	Zuluft Filter	Kredsskema	1	10
K1	Telemecanique LC1K0901 P7 230V~, #248131	Relais Kompressor	Kredsskema	5	13
K8	Finder 2C/O 8A 230V, #234506	Relais Abtauthermostat	Kredsskema	5	5
K10	Finder 2C/O 8A 230V, #234506	Relais Niederdruck	Kredsskema	5	4
K61	Finder 2C/O 8A 230V, #234506	Relais, hochdruck	Kredsskema	5	3
M3	ebmpapst R3G250-AT39-71 1x230V~ 2,5A 0,42kW, #4133	Abluftmotor	Kredsskema	3	3
M4	ebmpapst R3G250-AT39-71 1x230V~ 2,5A 0,42kW, #4133	Zuluftmotor	Kredsskema	3	9
M6	Maneurop MTZ18-4VM 5,0A 1,3kW 3x400V, #10428	Kompressor	Kredsskema	2	5
P3	DYK-BA046-DV5-4.5, 0 -> 46bar, #17630	Drucksensor Wärmepumpe HD	Kredsskema	5	10
P4	DYK-BA020-DV5-4.5, 0 -> 20bar, #17631	Drucksensor Wärmepumpe ND	Kredsskema	5	12
Print	#239935	Optionsplatine	Kredsskema	6	6
T1	NTC-føler JM103C1R1, #23995	Aussentemperatur	Kredsskema	4	5
T2	NTC-føler JM103C1R1, #23995	Zuluft føler	Kredsskema	4	3
T5	NTC-føler JM103C1R1, #23995	Kondensator Føhler	Kredsskema	4	3
T6	NTC-føler JM103C1R1, #23995	Verdampfer føler	Kredsskema	4	5
T10	NTC-føler JM103C1R1, #23995	Ext. Raumføhler	Kredsskema	4	5
T18	NTC-føler, #239962	Druckgas sensor Kompressor	Kredsskema	4	5
UF	HI-FLO F5 592x490x380, #3950	Abluft	Kredsskema	1	6
Y1	STF0205G, #16422	4-wegeventil	Kredsskema	5	12
Y2	Saginomiya NEV603 DXF, #16201	Kompressor beipass Ventil (Heizung)	Kredsskema	5	11
Y3	Saginomiya NEV603 DXF, #16201	Kompressor beipass Ventil (Kühl)	Kredsskema	5	10



Anlæg nr. 2
VPM120 m/CTS602i & HMI
Warennr. 7805

Projekt X53578VPM120CZ		Seite anzahl 1	
Datum 28-02-2020	Land D / A / CH / NL	Nächste side	Seite 1