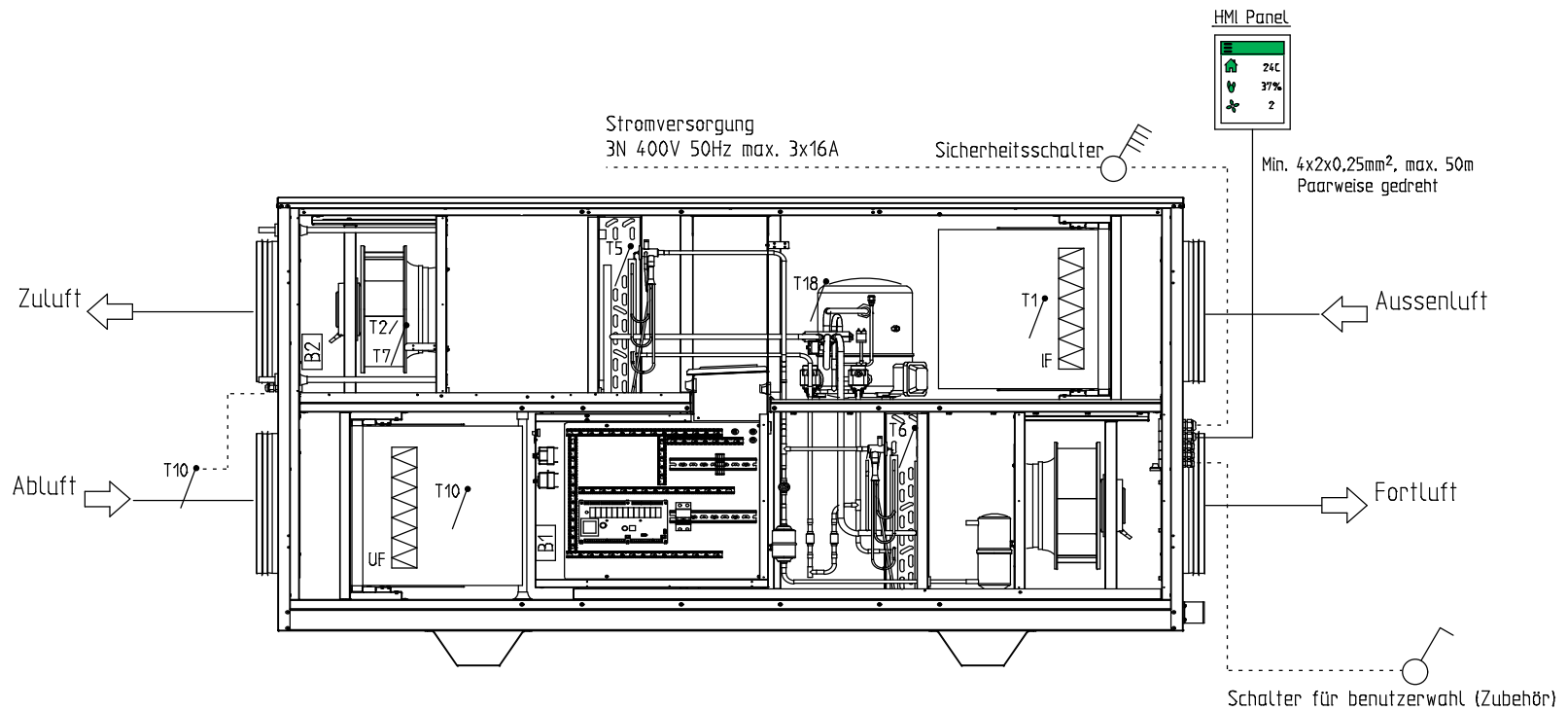


1. Die Steuertafel MUSS frostfrei montiert werden
2. Komponenten mit strichpunkt verbindung sind zubehör
3. Options platine ist Zubehör für CTS602i
4. Externe Komponenten wird nicht von Nilan geliefert
5. T10 kann als steuernden Fühler montiert werden. Muss im luftkanal plaziert werden.

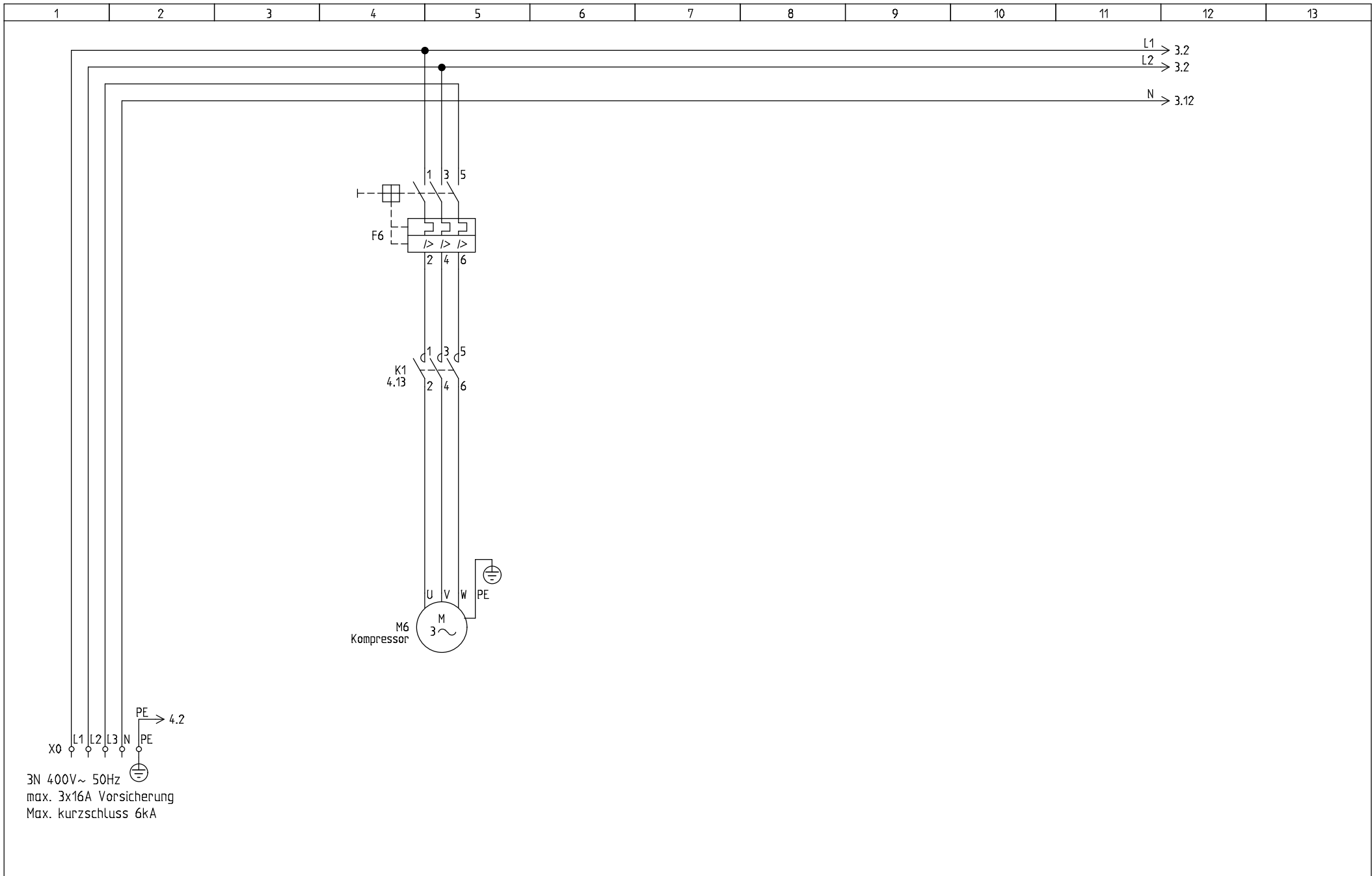


NILAN A/S
 Nilanvej 2
 DK-8722 Hedensted
 Tlf. +4576752500 <http://www.nilan.dk>
 Fax +4576752525 Email : nilan@nilan.dk

VPM240 m/CTS602i & CO2
 Warennr. 7810

Principdiagramm
 VPM

Bestell nummer X50907	Revision 1.04	Initialen MD
Datum 06/12-2019	Nationalität D / A / CH / NL	Seite 1

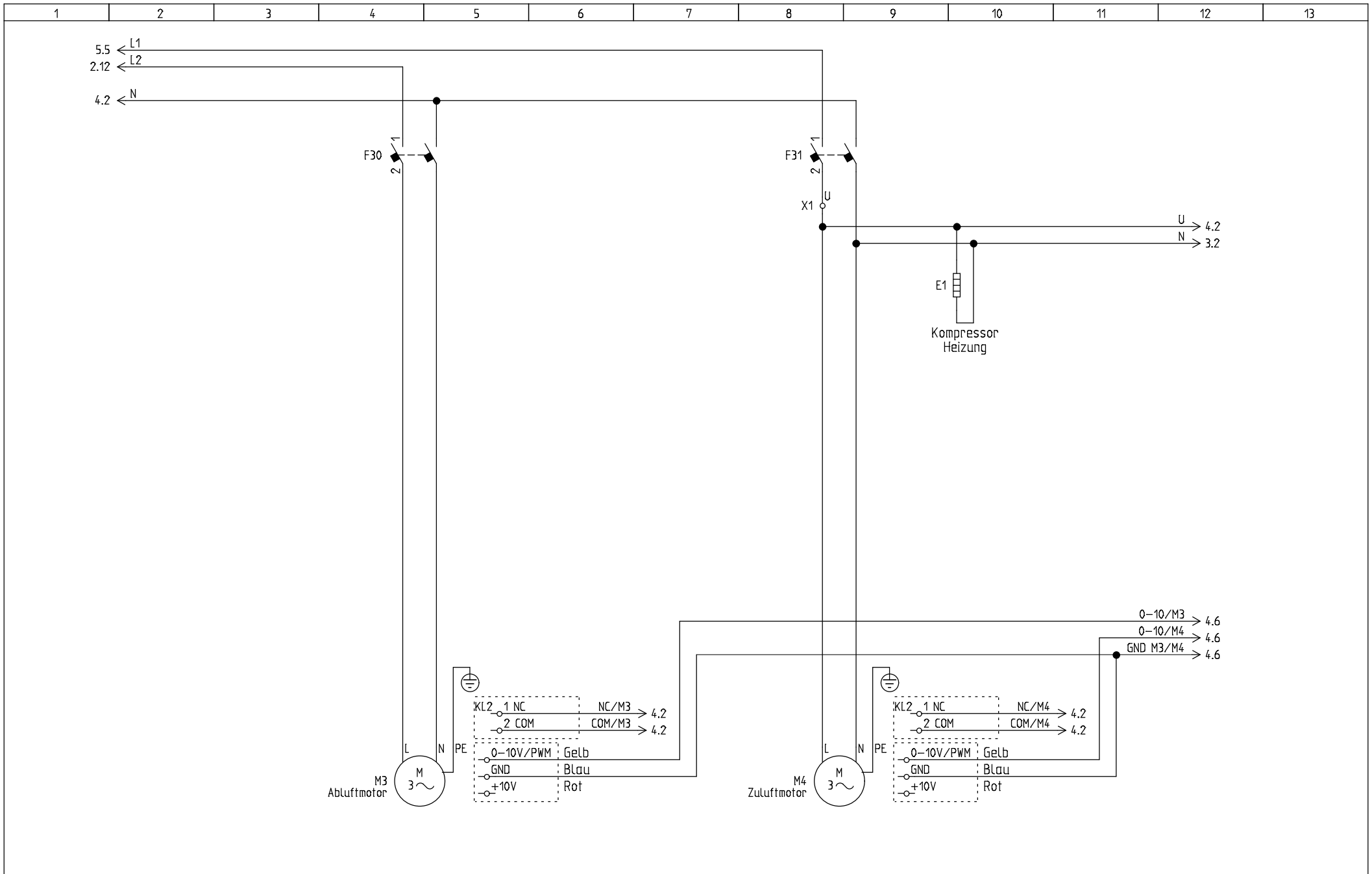


NILAN A/S
 Nilanvej 2
 DK-8722 Hedensted
 Tlf. +4576752500 <http://www.nilan.dk>
 Fax +4576752525 Email : nilan@nilan.dk

VPM240 m/CTS602i & C02
 Warennr. 7810

Forsyning & Kompressor

Bestell nummer X50907	Revision 1.04	Initialen MD
Datum 06/12-2019	Nationalität D / A / CH / NL	Seite 2

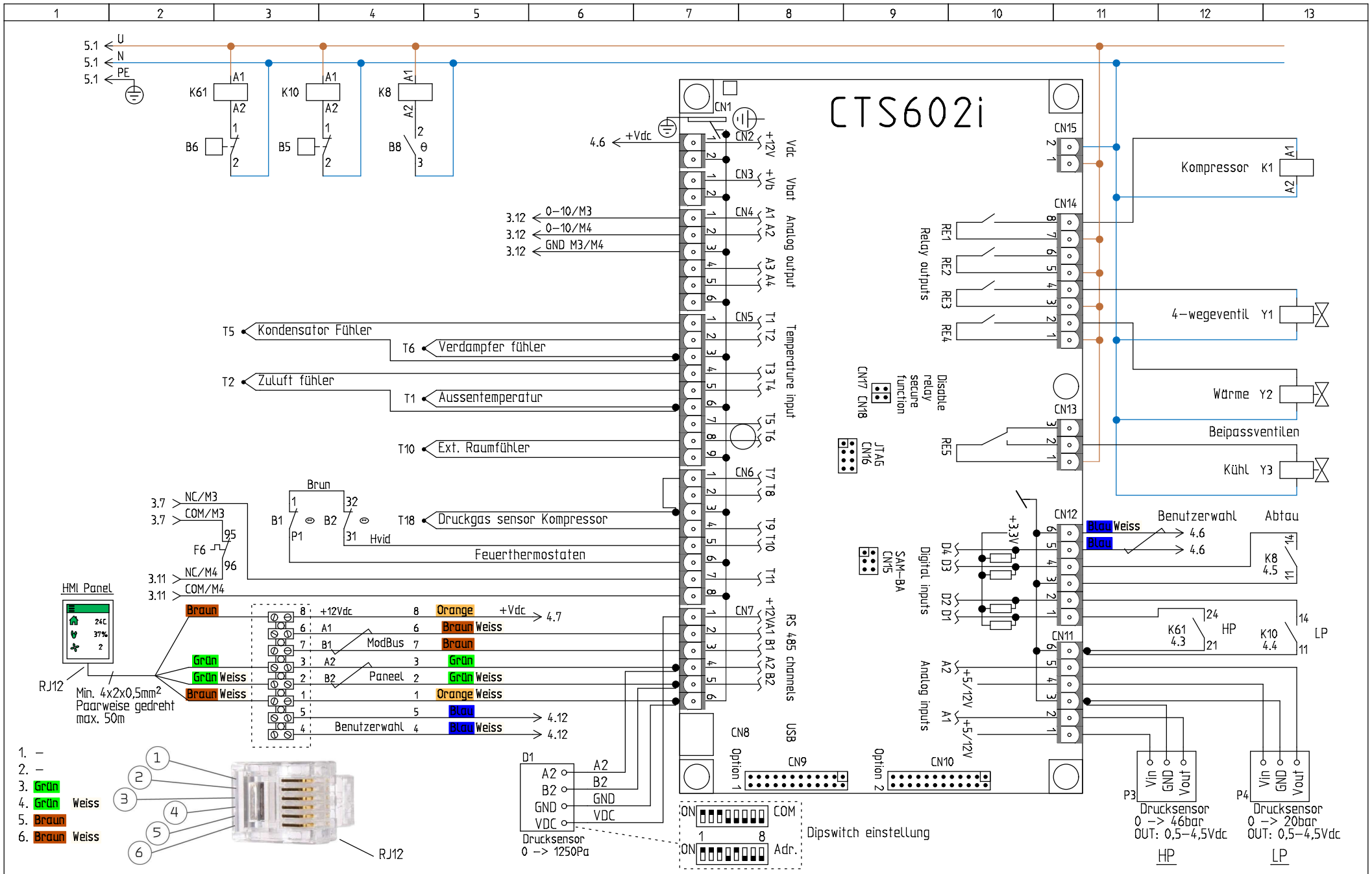


NILAN A/S
 Nilanvej 2
 DK-8722 Hedensted
 Tlf. +4576752500 <http://www.nilan.dk>
 Fax +4576752525 Email : nilan@nilan.dk

VPM240 m/CTS602i & C02
 Warennr. 7810

Ventilatorer

Bestell nummer X50907	Revision 1.04	Initialen MD
Datum 06/12-2019	Nationalität D / A / CH / NL	Seite 3

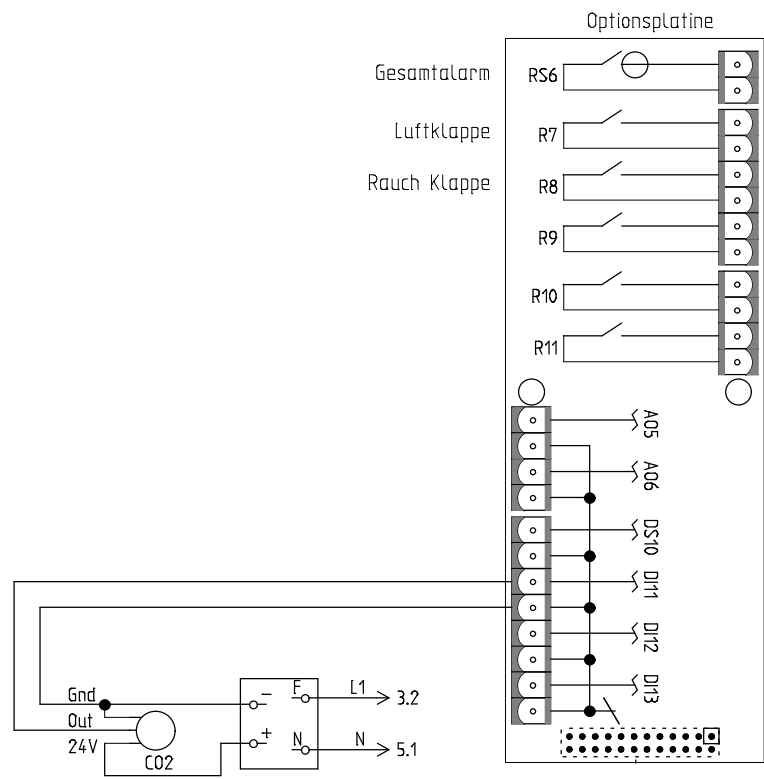
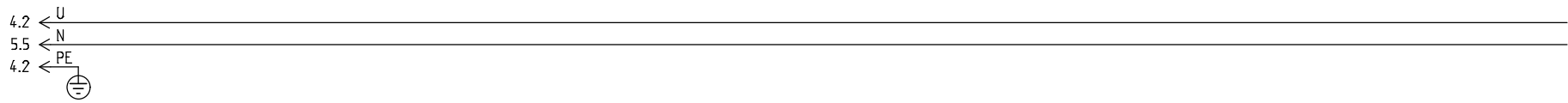


NILAN A/S
 Nilanvej 2
 DK-8722 Hedensted
 Tlf. +4576752500 <http://www.nilan.dk>
 Fax +4576752525 Email : nilan@nilan.dk

VPM240 m/CTS602i & C02
 Warennr. 7810

CTS602i Styring

Bestell nummer X50907	Revision 1.04	Initialen MD
Datum 06/12-2019	Nationalitñt D / A / CH / NL	Seite 4



Produktpalette

Produkte	Typ	Beschreibung	Dokument typ	Seite	Stromweg
B1	EGO 55.31519.080 62-15°C, #1540	Feuerthermostat, Abluft	Kredsskema	4	4
B2	EGO 55.33519.020 70-5°C, #15441	Feuerthermostat Zuluft	Kredsskema	4	4
B5	Wilspec DWFK 1,1/2,5Bar, #15015	Drückschalter für Niederdruck	Kredsskema	4	4
B6	Wilspec DWK 28/22Bar, #15025	Hochdruckschalter Kompressor	Kredsskema	4	3
B8	Ranco K22 L2543 -3/+4,5 C, #15551	Abtauthermostat	Kredsskema	4	5
C02	KCD-AN300 & RS-15-spec, #239995	C02 Fühler	Kredsskema	5	3
D1	DUAL DPT, #239941	Filterwache	Kredsskema	4	6
E1	Danfoss PTC 35W 230V~, #1060	Kompressor heizung	Kredsskema	3	10
F6	Telemecanique GV2 ME14 (8,0A), #24616	Motorschütz Kompressor	Kredsskema	2	5
F6	Telemecanique GV2 ME14 (8,0A), #24616	Motorschütz Kompressor	Kredsskema	4	3
F30	Merlin Gerin C60N 1P+N 10A C, #26210	Schutzschalter Abluft	Kredsskema	3	5
F31	Merlin Gerin C60N 1P+N 10A C, #26210	Schutzschalter CTS & Zuluft	Kredsskema	3	9
IF	HI-FLO F7 592x490x380, #3951	Zuluft Filter	Kredsskema	1	10
K1	Telemecanique LC1K1201 P7 230V~, #248155	Relais Kompressor	Kredsskema	4	13
K8	Finder 2C/O 8A 230V, #234506	Relais Abtauthermostat	Kredsskema	4	5
K10	Finder 2C/O 8A 230V, #234506	Relais Niederdruck	Kredsskema	4	4
K61	Finder 2C/O 8A 230V, #234506	Relais Safestop	Kredsskema	4	3
M3	ebmpapst R3G280-AU06-B1 1x230V~ 0,67kW 2,93A, #4135	Abluftmotor	Kredsskema	3	5
M4	ebmpapst R3G280-AU06-B1 1x230V~ 0,67kW 2,93A, #4135	Zuluftmotor	Kredsskema	3	9
M6	Maneurop MTZ32-4VM 3,0kW 8,0A 3x400V, #10427	Kompressor	Kredsskema	2	5
P3	DYK-BA046-DV5-4.5, 0 -> 46bar, #17630	Drucksensor Wärmepumpe HD	Kredsskema	4	12
P4	DYK-BA020-DV5-4.5, 0 -> 20bar, #17631	Drucksensor Wärmepumpe ND	Kredsskema	4	13
Print	#239935	Optionsplatine	Kredsskema	5	7
T1	NTC-føler JM103C1R1, #23995	Aussentemperatur	Kredsskema	4	5
T2	NTC-føler JM103C1R1, #23995	Zuluft fñhler	Kredsskema	4	3
T5	NTC-føler JM103C1R1, #23995	Kondensator Fñhler	Kredsskema	4	3
T6	NTC-føler JM103C1R1, #23995	Verdampfer fñhler	Kredsskema	4	5
T10	NTC-føler JM103C1R1, #23995	Ext. Raumfñhler	Kredsskema	4	5
T18	NTC-føler, #239962	Druckgas sensor Kompressor	Kredsskema	4	5
UF	HI-FLO F5 592x490x380, #3950	Abluft	Kredsskema	1	5



VPM240 m/CTS602i & C02
Warennr. 7810

Projekt X50907VPM240C02CZ		Seite anzahl 2	
Datum 06-12-2019	Land D / A / CH / NL	Nächste seite 2	Seite 1

