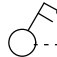
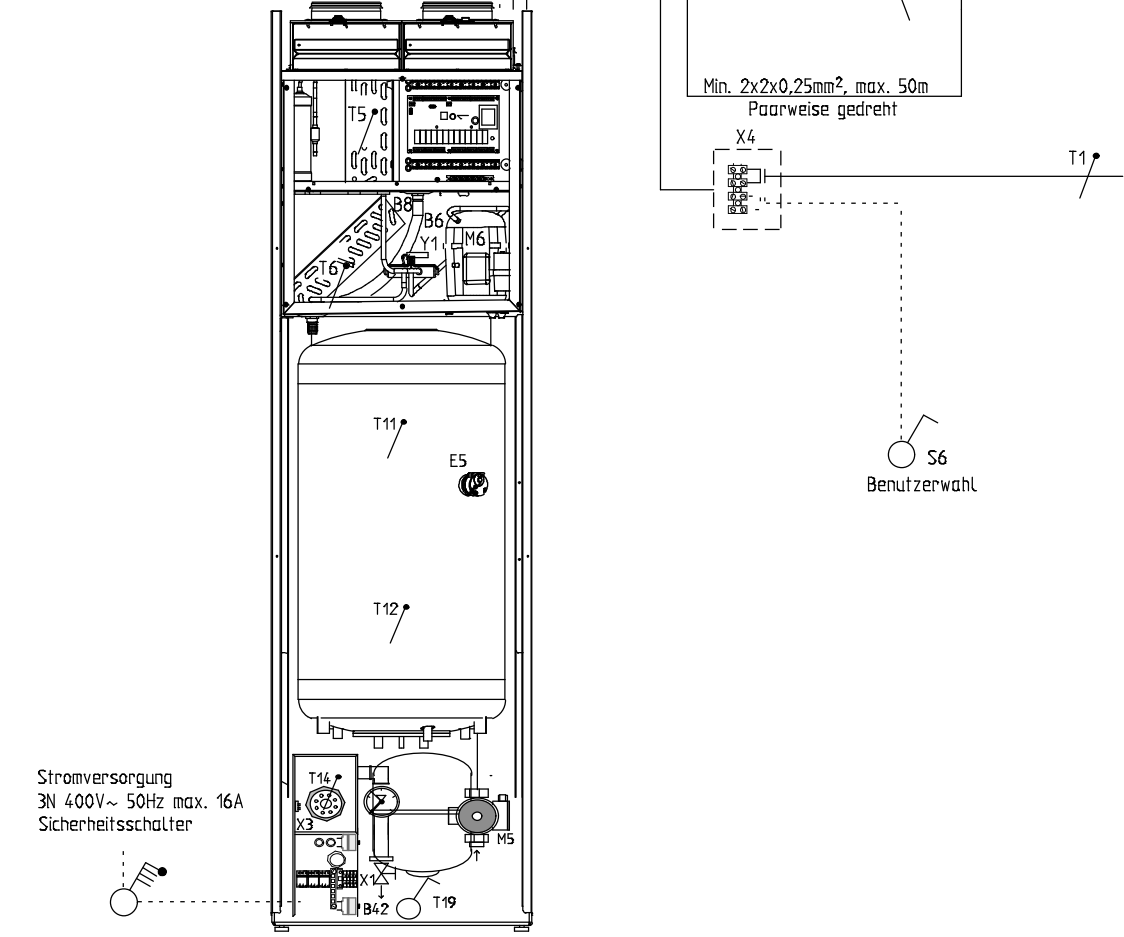
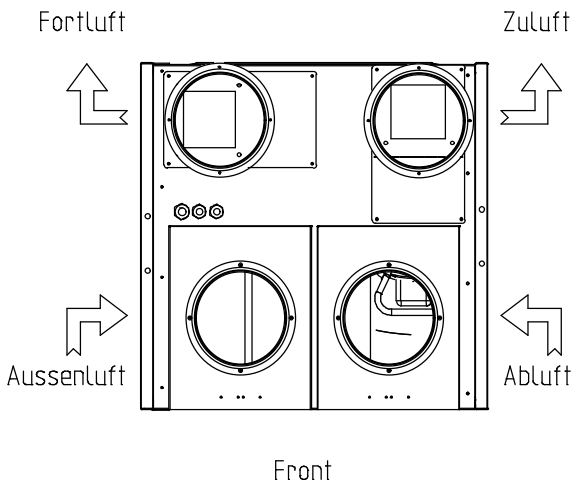
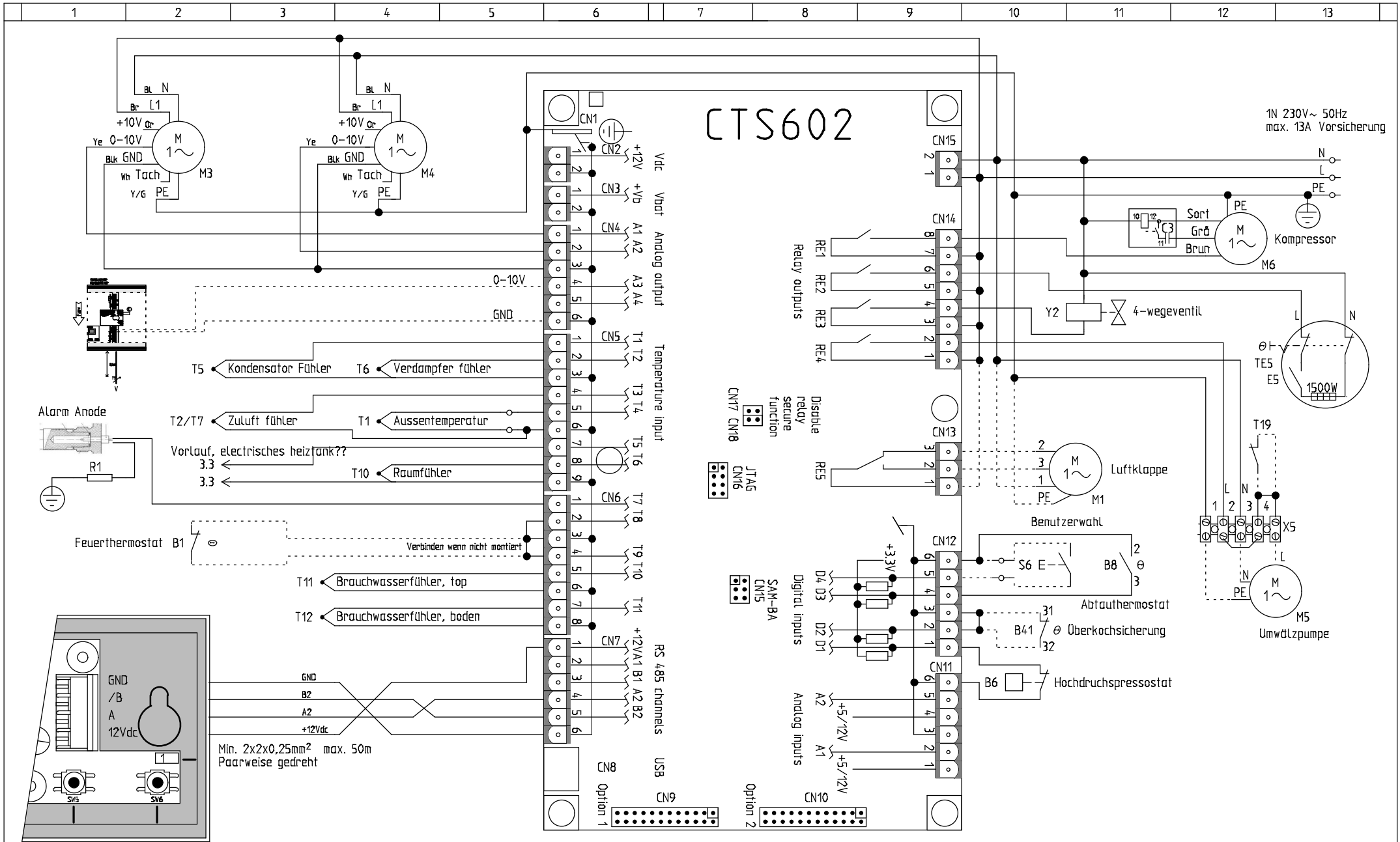


1. Die Steuertafel MUSS frostfrei montiert werden
2. Falls T15 als steuernden Fuhler gewahlt ist, dass Bedienungspaneel muss in einen entlufteten / belufteten Raum montiert werden
3. T7 muss nach der Zusatzheizung montiert werden. Z.b. im Luftkanal.
4. T10 muss in einem reprasentativen Abluftkanal / Abluftventil montiert werden
5. Komponenten mit strichpunkt verbindung sind zubegehor
6. Externe Komponenten wird nicht von Nilan geliefert
7. Options platine ist Zubehor fur CTS602
8. T1 muss an einer Wand richtung nord montiert werden
9. Sicherheitstermostat. Stoppt Umwalzpumpe


  
 Stromversorgung  
 1N 230V~ 50Hz max. 13A  
 Sicherheitsschalter





NILAN A/S  
 Nilanvej 2  
 DK-8722 Hedensted  
 Tlf. +4576752500  
 Fax +4576752525  
<http://www.nilan.dk>  
 Email: nilan@nilan.dk

VP18 M2 Køl Sol EK  
 CTS602 Styring  
 Warennr. 731396B02 / 731398B02

CTS602 Styring  
 Volumenkonstant EC ventilator

Bestell-nummer

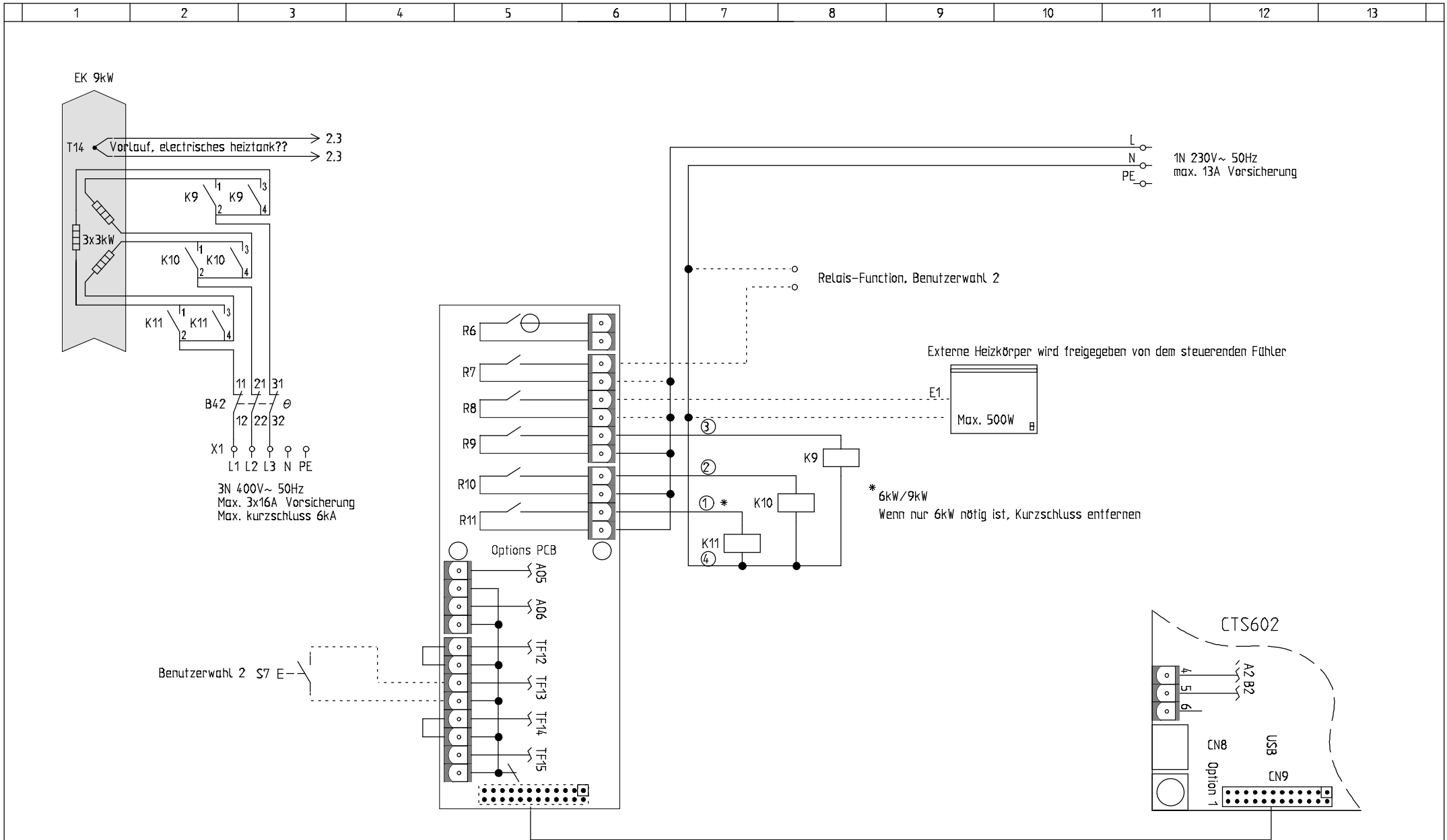
Rev.:

Initialen:  
MD

Datum:  
10/09-2014

Nationalität:  
D / A / CH / NL

Seite:  
2



# Produkten översikt

| Name (-) | Art                                   | Beschreibung                                   | Dokumenten typ | Seite | Stromweg |
|----------|---------------------------------------|--|----------------|-------|----------|
| A1       | #19203                                | Alarm Anode                                    | Kredsskema     | 2     | 1        |
| B1       | EGO 55.33519.020 70-5°C, #15441       | Feuerthermostat Zuluft (Zubehör)               | Kredsskema     | 2     | 2        |
| B6       | Wilspec 20/16 bar, #15141             | Hochdruckschalter Kompressor                   | Kredsskema     | 2     | 10       |
| B8       | ATEA A21PR9050B, #1555                | Abtauthermostat                                | Kredsskema     | 2     | 11       |
| B41      | EGO 55.32514.040 100-12°C 20A         | Überkoch Termostat                             | Kredsskema     | 2     | 10       |
| B42      | EGO 55.32514.040 100-12°C 20A         | Überhitzungstermostat, electrishces heize ???? | Kredsskema     | 3     | 3        |
| C3       | BHC Aerorox 80µF ±10% 50/60Hz         | Kompressor Kondensator                         | Kredsskema     | 2     | 11       |
| E        | Varmelegeme                           | Heizung  | Kredsskema     | 3     | 1        |
| E        | Varmelegeme                           | Heizung  | Kredsskema     | 3     | 1        |
| E        | Varmelegeme                           | Heizung  | Kredsskema     | 3     | 1        |
| E1       | EL-varme Max. 500W                    | Externe Heizung (Nicht Nilan Lieferung)        | Kredsskema     | 3     | 9        |
| E5       | RDT TW3 1500W 240V~, #1907            | Heizung  | Kredsskema     | 2     | 13       |
| K9       | Schneider LC1SKG0600P7, #248121       | Kontaktor                                      | Kredsskema     | 3     | 8        |
| K10      | Schneider LC1SKG0600P7, #248121       | Kontaktor                                      | Kredsskema     | 3     | 8        |
| K11      | Schneider LC1SKG0600P7, #248121       | Kontaktor                                      | Kredsskema     | 3     | 7        |
| M1       | Evt. LindabSafe DTBU LMC 230F, #8427  | Luftklappe (Zubehör)                           | Kredsskema     | 2     | 10       |
| M3       | ebm G3G140-AV17-14 1x230V~, #41003    | Abluftmotor                                    | Kredsskema     | 2     | 2        |
| M4       | ebm G3G140-AV17-14 1x230V~, #41003    | Zuluftmotor                                    | Kredsskema     | 2     | 4        |
| M5       | Wilo RS 15/6-130 1x230V 50Hz          | Umwälzpumpe (Nicht Nilan Lieferung)            | Kredsskema     | 2     | 12       |
| M6       | Danfoss SC15GHH 220-240V~ 50Hz, #1015 | Kompressor                                     | Kredsskema     | 2     | 12       |
| P        | #239932                               | CTS602 Platine                                 | Kredsskema     | 1     | 9        |
| Print    | #239935                               | Options PCB                                    | Kredsskema     | 3     | 5        |
| R1       | 100k, #                               | Widerstand                                     | Kredsskema     | 2     | 1        |
| S6       | Kontakt                               | Schalter für benutzerwahl (Zubehör)            | Kredsskema     | 2     | 10       |
| S7       | Kontakt                               | Benutzerwahl 2 (Nicht Nilan Lieferung)         | Kredsskema     | 3     | 3        |
| T1       | NTC-føler JM103C1R1, #25995           | Aussentemperatur                               | Kredsskema     | 2     | 4        |
| T2/T7    | NTC-føler JM103C1R1, #25995           | Zuluft føler                                   | Kredsskema     | 2     | 3        |
| T5       | NTC-føler JM103C1R1, #25995           | Kondensator Føhler                             | Kredsskema     | 2     | 3        |
| T6       | NTC-føler JM103C1R1, #25995           | Verdampfer føler                               | Kredsskema     | 2     | 4        |
| T10      | NTC-føler JM103C1R1, #25995           | Raumføhler                                     | Kredsskema     | 2     | 4        |



VP18 M2 Køl Sol EK  
 CTS602 Styring  
 Warennr. 731396B02 / 731398B02

|                            |                 |               |       |
|----------------------------|-----------------|---------------|-------|
| Projekt                    |                 | Anzahl Seiten |       |
| 731396B02 731398B02 140910 |                 | 2             |       |
| Datum                      | Land            | Nächste side  | Seite |
| 10-09-2014                 | D / A / CH / NL | 2             | 1     |

