

Rodinné  
domy a byty



Pasivní  
rekuperace



Řízené  
větrání



ohřev  
TUV



větrání  
objektů



chlazení  
objektů



podlahové  
vytápění

### POPIS ZAŘÍZENÍ

Větrací jednotka NILAN Comfort 252 je energeticky úsporné zařízení pro objekty s požadavkem na větrací výkon do 250 m<sup>3</sup>/h (pro větrání RD a bytů je na osobu doporučováno 25 m<sup>3</sup>/h). Jednotka tak nalezne uplatnění v menších i vícepatrových rodinných domech, bytech, rekreačních objektech nebo kancelářích pro zajištění hospodárneho větrání s rekuperací. Standardem je 100 % by-pass umožňující obtok výměníku a letní přichlazení objektu. Stabilní výkon při minimální spotřebě dodávají dva EC ventilátory nejmodernější konstrukce s ergonomickými lopatkami. Regulace s dotykovým displejem HMI umožňuje uživatelům dokonalé řízení jednotky a její naprogramování v několika režimech. Výkon lze nastavit přesně podle typu domu a rozvodné soustavy. To je velmi důležité pro dosažení maximálně efektivního provozu. K dispozici jsou funkce zvýšeného odtahu pro rychlé provětrání WC, koupelny nebo kuchyně. Automatická protimrazová ochrana hlídá provoz jednotky v zimním období. Přehledný display zobrazuje uživateli přehled o stavu jednotky, aktuálním výkonu, stavu filtrů. Přístup k jednotce pro snadnou výměnu filtrů je z přední strany.

### STANDARDNÍ SOUČÁST DODÁVKY

- Filtry G4
- automatický 100 % by-pass
- Úsporné a tiché EC ventilátory
- Křížově – protiproudý výměník
- Čidlo vlhkosti
- Snímač zanesení filtrů – signalizace na display
- Upevňovací materiál na zeď nebo strop
- Řídící panel HMI

### VOLITELNÉ PŘÍSLUŠENSTVÍ

- Teplovodní dohřev s regulačním ventilem a ochranou proti zamrznutí \*1
- Dotykový ovladač Slim Control (až osm ovladačů do různých místností)
- Elektrický potrubní dohřev vzduchu
- Pylový filtr F7
- Předfiltr do potrubí
- CO<sub>2</sub> senzor

### TECHNICKÁ DATA

Rozměry (Š/H/V)	562 x 575 x 1120 mm
Hmotnost *1	41kg
Skříň jednotky	Alu / Zn plech, lakovaný (bílá - RAL 9016)
Typ výměníku	Křížově – protiproudý (hliník / plast)
Typ ventilátorů	EC
Třída filtrace	G4
Přípojná hrdla	Ø 160 mm
Odtok kondenzátu	PVC, Ø 20 x 1,5 mm
Třída těsnosti *1	A1
Napájení	230 V (± 10 %), 50/60 Hz
Maximální příkon	177 W / 0,77 A
Maximální příkon (verze Polar)	777 W / 2,95 A
Krytí	IP 31
Spotřeba v pohotovostním režimu	3,4 W
Tepelná ztráta *2	0,84 W/m <sup>2</sup> K
Klasifikace dle TZ	T2
Provozní teplota	-20 °C až 40 °C

\*1 EN 13141-7

\*2 EN 1886

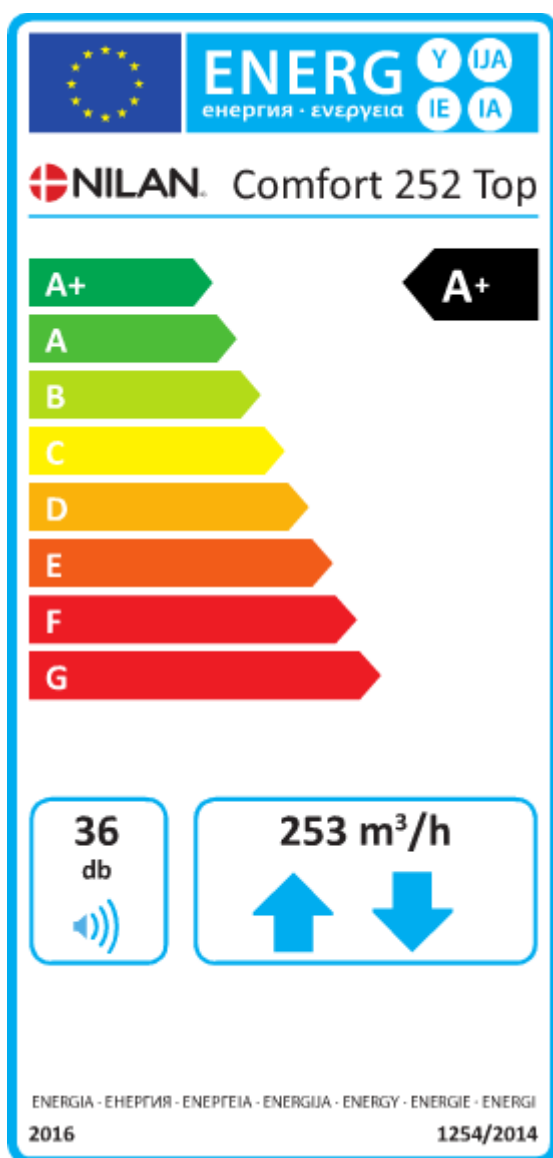
### DATA ECODESIGN

SEV* podnebí průměr	42,3 kWh / (m <sup>2</sup> .a)
SEV* podnebí studené	81,4 kWh / (m <sup>2</sup> .a)
SEV* podnebí teplé	17,2 kWh / (m <sup>2</sup> .a)
SEVC třída	A+
Typ	Rekuperační jednotka pro domácnost
Regulace	Řízené otáčky (VSD)
Typ výměníku	Křížově – protiproudý (hliník / plast)
Účinnost výměníku	91 %
Nejvyšší výkon	253 m <sup>3</sup> /h (při 100 Pa)
Maximální příkon při nejvyšším vzd. výkonu	77,6 W
Hlučnost	36 dB(A)
Referenční vzduchový výkon	177,1 m <sup>3</sup> /h
Referenční tlakový rozdíl	50 Pa
SEL	0,17 W/(m <sup>3</sup> /h)
Centrální řízení spotřeby	0,85
Maximální vnitřní netěsnost	1,5 %
Maximální vnější netěsnost	2,9 %
Signál zanesení filtru	LED kontrolka

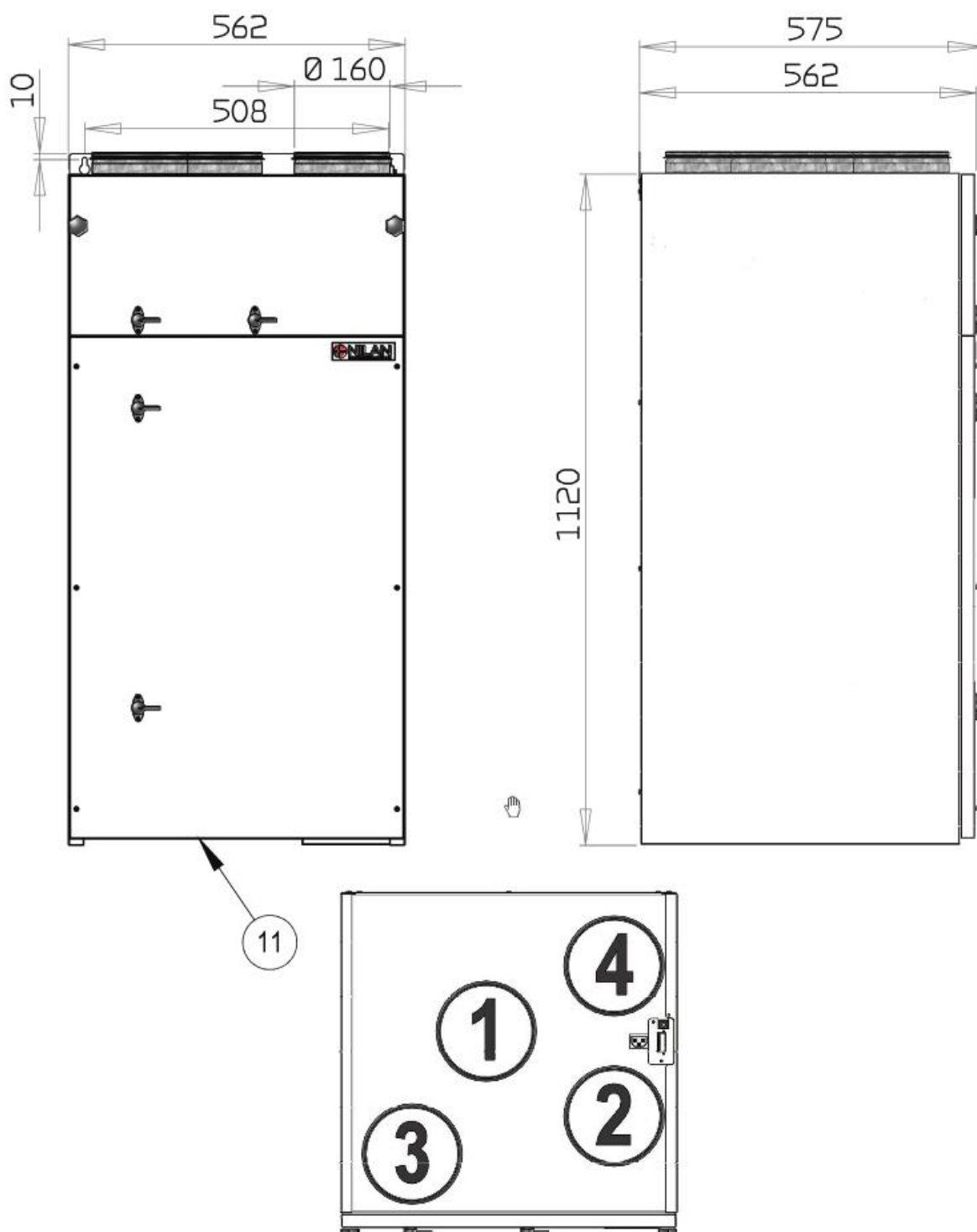
DATA ECODESIGN

AEC – roční spotřeba	4,3 kWh / rok
AHS** podnebí průměr	46,6 kWh
AHS** podnebí studené	91,1 kWh
AHS** podnebí teplé	21,1 kWh

\*\* Roční úspora tepla



### ROZMĚRY

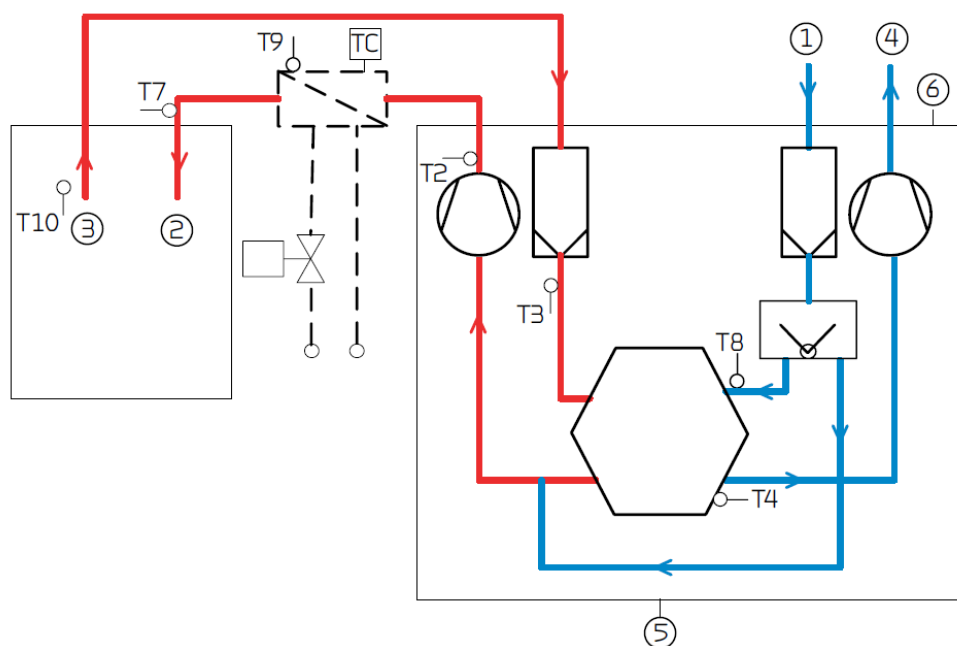


Všechny rozměry jsou uvedeny v mm.

- 1 sání venkovního vzduchu
- 2 přívod vzduchu do místností
- 3 odtah odpadního vzduchu
- 4 výfuk vzduchu ven
- 11 odvod kondenzátu



Pro zvýšenou tepelnou pohodu je možné za jednotku dodat nejen elektrický ale i teplovodní výměník, který se propojí s hlavní teplovodní otopnou soustavou. Topné výkony jsou uvedeny v tabulce tab. 01.



- ① sání venkovního vzduchu
- ② přívod vzduchu do místností
- ③ odtah odpadního vzduchu z WC, koupelny, kuchyně
- ④ výfuk vzduchu ven
- ⑤ odtok kondenzátu
- ⑥ napájení jednotky

T2 čidlo teploty přívodního vzduchu bez dohřevu

T7 čidlo teploty přívodního vzduchu s dohřevem

T3 čidlo teploty odtahovaného vzduchu

T4 čidlo teploty vyfukovaného vzduchu

T8 čidlo teploty venkovního vzduchu

T9 čidlo teploty ve výměníku (protimrazová ochrana)

T10 prostorové čidlo teploty interiéru

tab.01

strana voda				strana vzduch		
teplota přívod/zpátečka [°C]	průtok [m3/h]	tlaková ztráta [Pa]	Výkon [kW]	průtok [m3/h]	teplota za výměňíkem [°C]	tlaková ztráta [Pa]
40/30	0,04	0,85	0,52	100	31,1	2
	0,06	1,25	0,64	135	29,8	3
	0,08	2,18	0,87	210	28,1	6
60/40	0,04	0,69	0,94	100	43,5	2
	0,05	1,00	1,16	135	41,1	3
	0,07	1,58	1,58	210	38,0	6
70/40	0,03	0,40	1,06	100	47,0	2
	0,04	0,58	1,30	135	44,2	3
	0,05	1,00	1,76	210	40,5	6

## AKUSTIKA

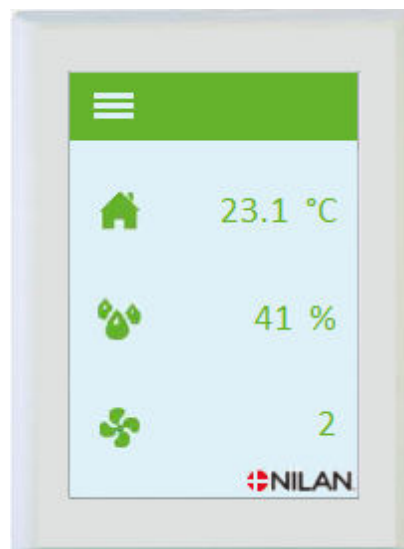
Byly použity normy EN 3744 pro vnější prostor, EN 5136 pro potrubí. Hladina akustického výkonu LWA klesá s objemem větraného vzduchu a poklesem tlakového výkonu. Hladina akustického tlaku LPA závisí na místě instalace a vzdálenosti od zdroje.

potrubí f Hz	Prostor 1 m od jednotky LWA dB(A)		odtah LWA dB(A)		přívod LWA dB(A)	
	126 m3/h (100 Pa)	220 m3/h (100 Pa)	126 m3/h (100 Pa)	220 m3/h (100 Pa)	126 m3/h (100 Pa)	220 m3/h (100 Pa)
63			26	30	29	46
125			45	46	53	56
250			52	55	63	76
500			50	55	64	74
1000			43	49	62	71
2000			39	46	61	68
4000			31	32	52	60
8000			17	21	36	45
<b>celkem</b>	28,5	46,4	55	59	69	79
LPA	18	38				

Rekuperační jednotka NILAN Comfort 252 TOP je pro český a slovenský trh dodávána s programovatelnou regulací a dotykovým displejem HMI. Uživatel má možnost volit aktuální výkon jednotky, může si chod jednotky naprogramovat dle vlastního týdenního rozvrhu. K dispozici je 6 různých změn v průběhu dne a 3 varianty týdnů, tak aby v případě potřeby mohl odlišně nastavit lichý a sudý týden a speciální režim pro dovolenou. Mezi týdenními režimy se pak dá jednoduše přepínat. V ovladači jsou uchovávány informace o chodu jednotky, které slouží k diagnostice zařízení a k servisu. Velmi užitečná jsou uživatelská tlačítka pro nárazové provětrání. Jejich počet není omezen a lze je umístit kdekoliv v objektu, kde bude třeba.

Stiskem tlačítka se aktivuje zvýšený chod jednotky přesně podle nastavení a požadavku obsluhy. Tlačítka mohou být i bezdrátová nebo doplněna různými čidly pohybu, CO<sub>2</sub> a podobně.

Jednotku NILAN Comfort 252 Top lze připojit pomocí RS 485 i k inteligentním nadřazeným systémům nebo použít chytré řízení Nilan Smart Controls webovým rozhraním. Jednotku lze následně ovládat pomocí chytrých telefonů, tabletů a PC přes internet. Podrobnosti k instalaci naleznete ve stavební přípravě dostupné na webových stránkách [www.nilan.cz](http://www.nilan.cz), stavební přípravy jsou také standardní součástí projektové dokumentace.



Dotykový displej HMI

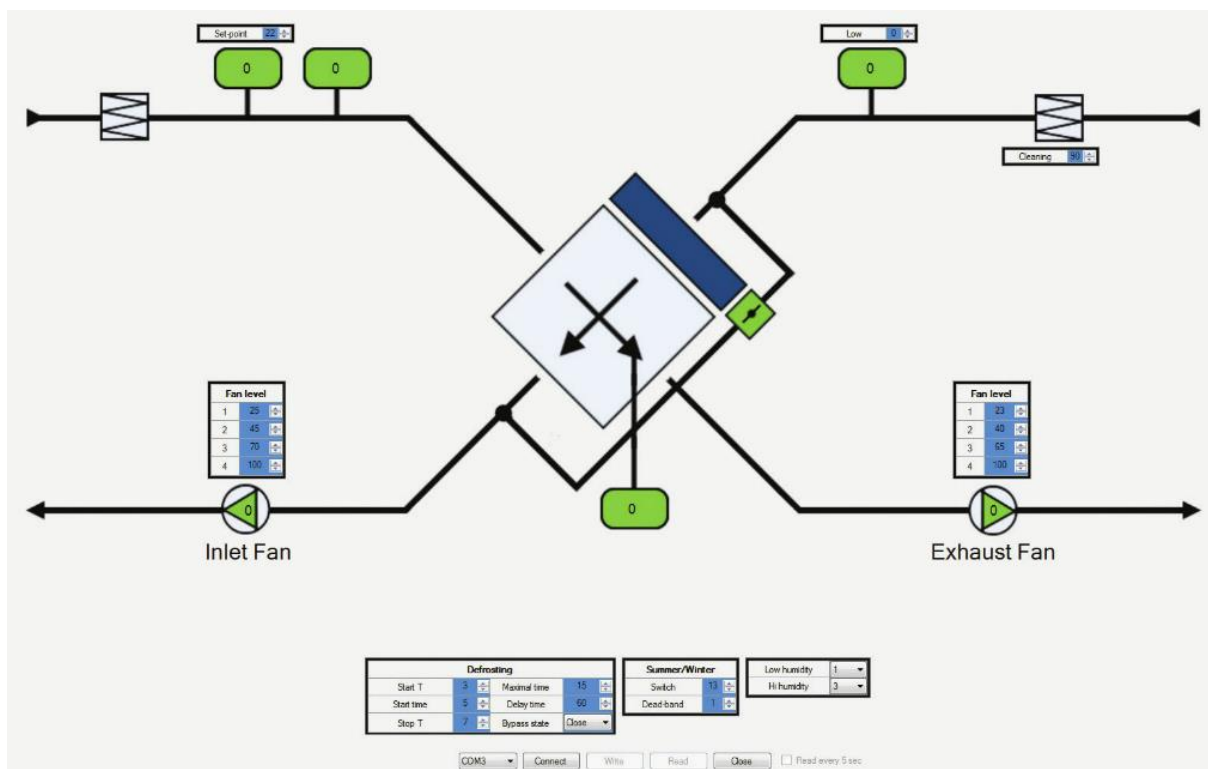


Druhá varianta řízení je ovladač CTS 150. Tento jednoduchý panel umožňuje základní ovládání jednotky, lze přepínat výkon jednotky ve 4 stupních a nastavení požadované vlhkosti. Na panelu se zobrazuje pomocí LED kontrolky chod jednotky a případná výstraha.



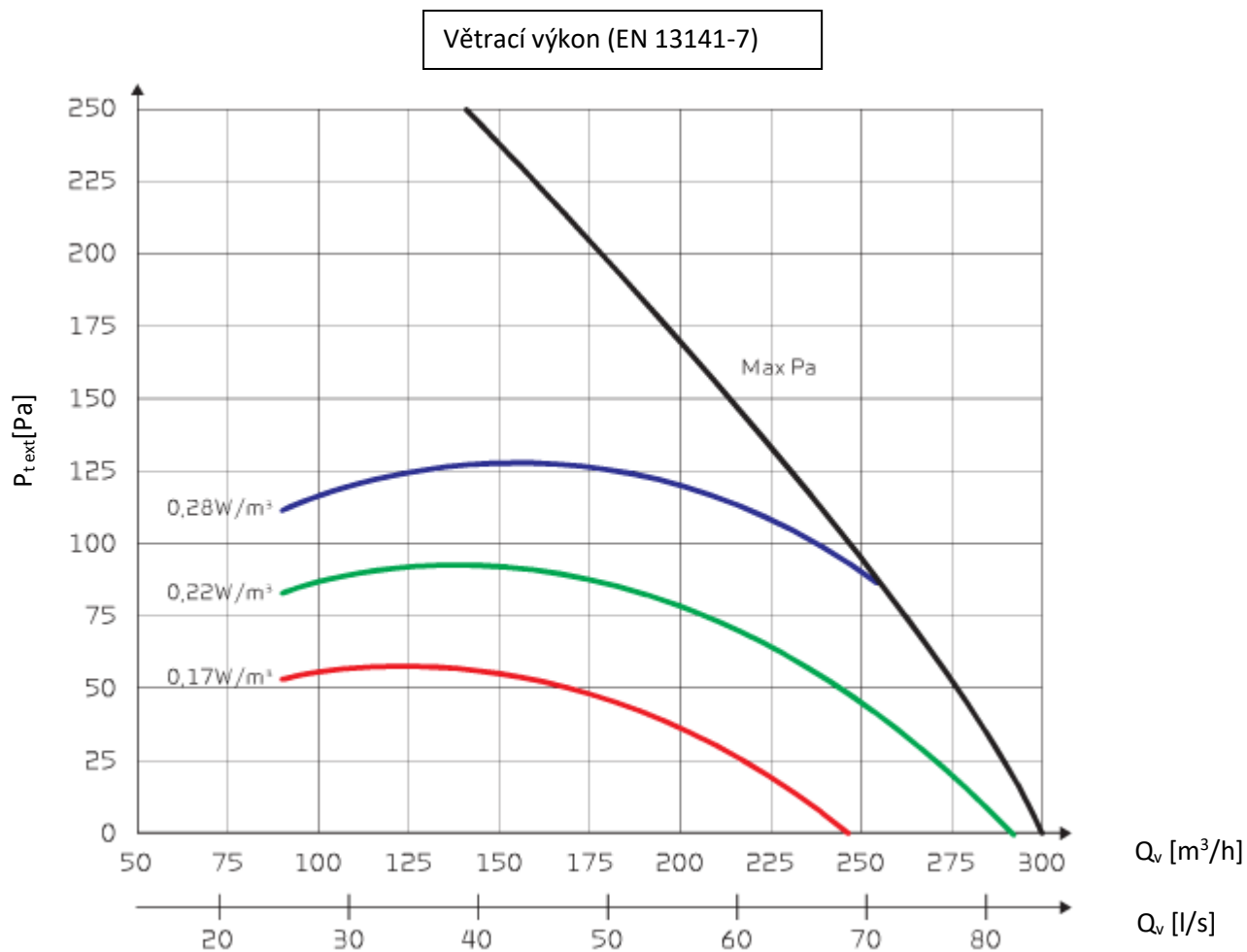
### CTS 150

Všechna ostatní nastavení větrací jednotky lze provést připojením PC přes standardní USB konektor. Lze definovat přesné nastavení % výkonu každého ventilátoru samostatně pro jednotlivé stupně 1 až 4. pomocí PC lze nastavit prakticky všechny provozní stavy jednotky, požadavky na vnitřní teplotu, nastavení by-passu, vlhkostní spínání, minimální teploty přívodu, časování výměny filtrů atd.



VÝKON jednotky s křížově – protiproudým výměníkem

Pro přepočet efektivity a spotřeby jednotky dle EN 13141-7 včetně filtrů G4 bez ohřívače se započtením spotřeby řídicí elektroniky CTS 602 je použit vzorec:  $J/m^3 = 3600 \times Wh/m^3 = 3600 W/m^3/h$ .



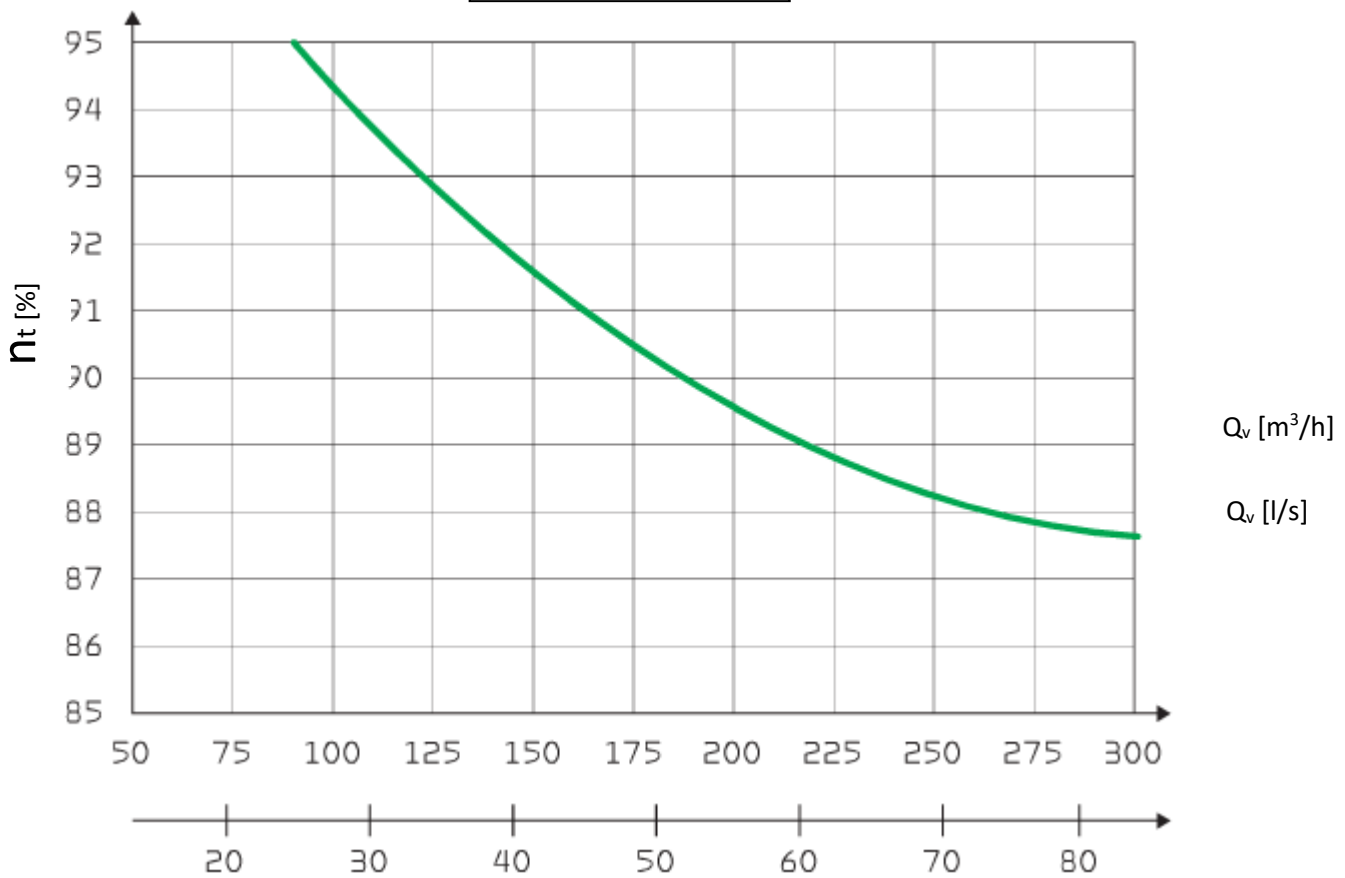
TEPLOTNÍ ÚČINNOST dle EN 13141-7

EN 13141-7 (7°C venkovní teplota)

$$\eta_t = (t_{\text{přívod}} - t_{\text{sání}}) / (t_{\text{odtah}} - t_{\text{sání}}) * (q_m \text{ přívod} / q_m \text{ odtah})$$

$q_m$  = objem vzduchu

Účinnost (EN13141-7)





### Elektrický předeřev

Pro bezproblémový chod i v době mrazu se zajištěnou účinností zpětného zisku tepla bez zamrznání výměníku lze jednotku vybavit elektrickým předeřevem.



### Teplovodní dohřev

Pro zvýšenou tepelnou pohodu je možné za jednotku dodat nejen elektrický ale i teplovodní výměník, který se propojí s hlavní teplovodní otopnou soustavou. Topné výkony jsou uvedeny v tabulce tab. 01.



### S7 přídavný modul

Rozšiřuje možnosti regulace HMI. Uživatel získává možnost ovládání EM-Boxu, přídavných topných těles apod.



### LOXONE miniserver

Umožňuje inteligentní ovládání jednotky NILAN Compact prostřednictvím chytrých telefonů, tabletů, PC. Regulace HMI umí komunikovat i s jinými systémy (Inels, KNX..)



### SLIM Control

Nový moderní dotykový ovladač SLIM Control je volitelným příslušenstvím k jednotkám NILAN s regulací HMI.

Uživatelům nabízí rychlý přehled o stavu jednotky a rozšiřuje stávající regulaci o další funkce.



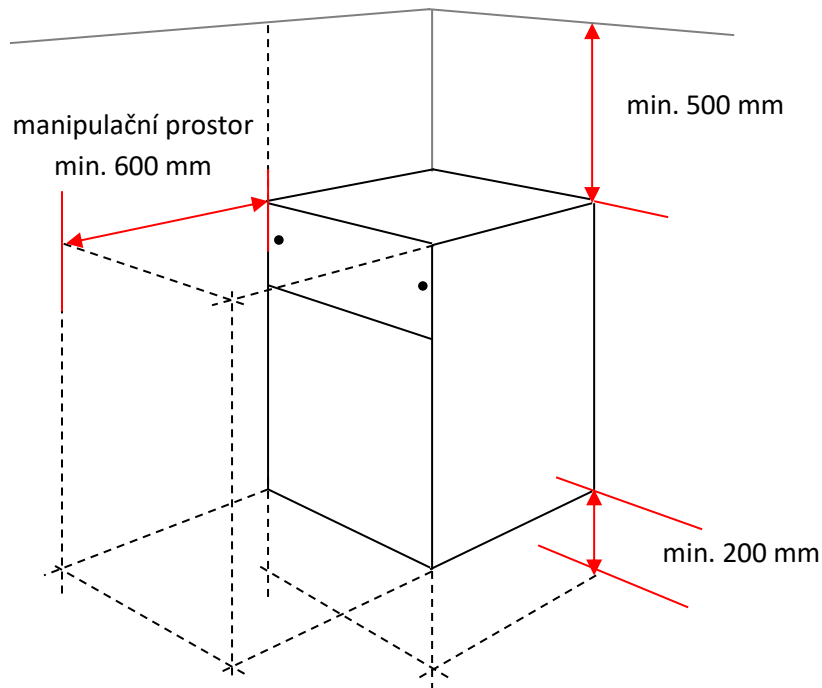
### Čidlo CO<sub>2</sub>

Řízení intenzity větrání lze řídit i na základě čidla koncentrace CO<sub>2</sub>, která je určující pro kvalitu vnitřního vzduchu.

#### DOPRAVA A SKLADOVÁNÍ

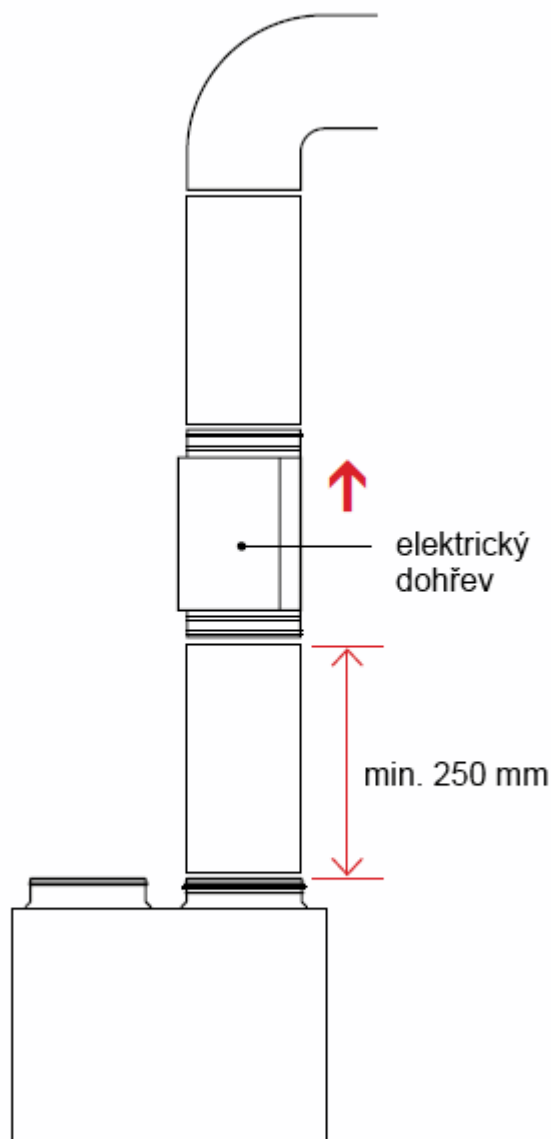
NILAN Comfort 252 TOP je dodávána v originálním balení, které doporučujeme odstranit až těsně před instalací. Jednotka by měla být skladována v suchém prostředí. Z hlediska ochrany životního prostředí je obal recyklovatelný a bez polystyrénové výplně. Při manipulaci s jednotkou je nutné toto respektovat.

Pro snazší instalaci, případný servis a údržbu doporučujeme dodržet odstup od jednotky dle uvedeného schématu. Pro zajištění bezproblémového odtoku kondenzátu je nutné spodní část usadit do vodorovné polohy.



### ELEKTRICKÝ DOHŘEV

Elektrický dohřev instalujeme v předepsaných vzdálenostech. Mezi elektrickým dohřevem a ostatními hořlavými materiály musí být vzdálenost nejméně 150 mm za dodržení všech ostatních požárních a bezpečnostních předpisů vztahujících se danému objektu v souladu s platnou legislativou. Skříň dohřevu nesmí být dodatečně izolována nebo zakryta. Připojení provádí zaškolený technik s platným předepsaným oprávněním.



NILAN s.r.o.  
Ve Višňovce 21  
326 00 Plzeň  
Česká republika

NILAN s.r.o.  
Bavorská 856/14  
155 00 Praha 5  
Česká republika

NILAN s.r.o.  
Dluhonská 1350/43  
750 02 Přerov  
Česká republika