



Rodinné  
domy a byty



Pasivní  
rekuperace



Řízené  
větrání



ohřev  
TUV



větrání  
objektů



chlazení  
objektů



podlahové  
vytápění

## Přepětová ochrana



Ventilační zařízení NILAN je nutné chránit proti přepětí. Přepětovou ochranu doporučujeme umístit již do rozvaděče, alternativně lze také použít průchozí do zásuvky. Doporučený typ ochrany T3 (D).

## Elektrická zásuvka 230 V 16 A



Umístit co nejbližší k jednotce, maximální vzdálenost je cca 50 cm. Zásuvka není spínaná přes HDO.

## Tlačítka zrychlené volby pro ovladač HMI



Jedná se o bezpotenciálová tlačítka pro manuální spuštění vyššího výkonu jednotky. Umísťují se např. do koupelny a WC. Na WC doporučujeme u dveří a také na dosah z toalety. Kabeláž UTP Cat 5e zakončit co nejbližší u jednotky v instalační krabici s dostatečnou rezervou (cca 2 m), aby kabel bezpečně dosáhl do nejbližší části jednotky od instalační krabice (viz schéma). Detailní schéma zapojení tlačítek a různých varianty naleznete v samostatném dokumentu na stránkách [www.nilan.cz](http://www.nilan.cz) v sekci Ke stažení.

## Nástěnný ovladač HMI



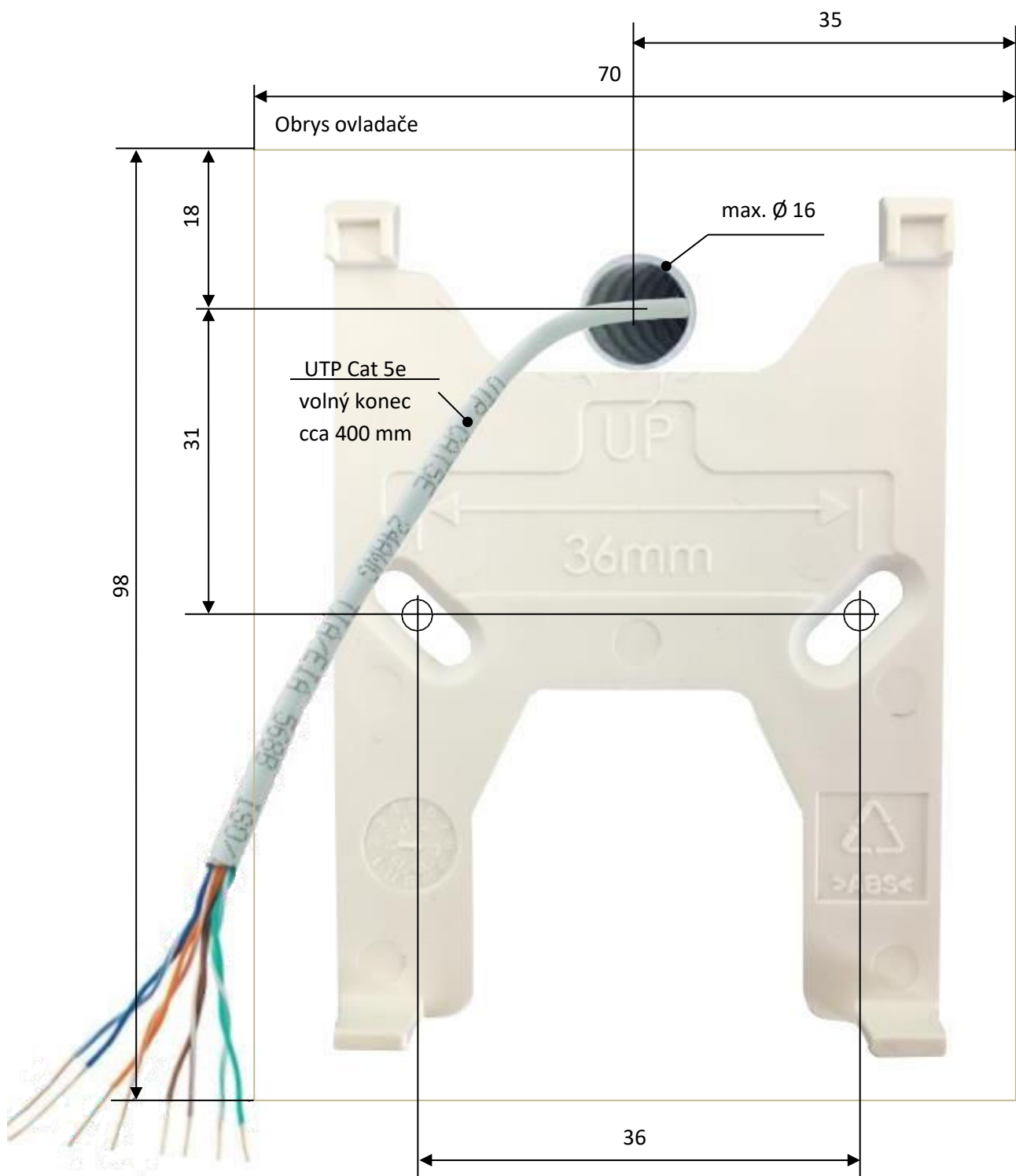
Při použití dotykového ovladače SLIM Control může základní panel HMI zůstat u jednotky. Při přemístění na přehledné místo kabeláž UTP Cat 5e v místě ovladače zakončete jen volným koncem přímo ze zdi cca 40 cm (bez instalační krabice), u jednotky dostatečně dlouhým volným koncem (cca 2 m), aby kabel bezpečně dosáhl do nejbližší části jednotky od instalační krabice (viz schéma). **Kabel je nutné vést samostatně v elektroinstalační ohebné hadici (husí krk) o vnějším průměru 16 mm. Bez dodržení tohoto pokynu nelze přívodní kabel ukryt!**

## Dotykový ovladač SLIM Control (volitelné příslušenství)



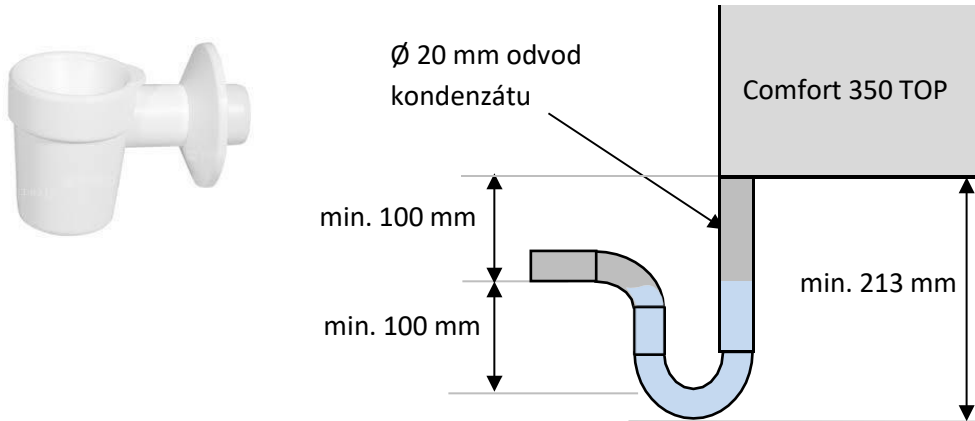
Doporučujeme umístit do nejfrekventovanější místnosti např. kuchyně. Na propojení je potřebný kabel UTP Cat 5e, který u jednotky je potřeba zakončit dostatečně dlouhým volným koncem cca 2 m, v místě ovladače instalační krabicí a kabelem cca 40 cm nebo smyčkou a pokračovat k dalšímu ovladači SLIM Control.

Příprava pro uchycení ovladače HMI je velmi důležitá a nesmí se podcenit, jinak finální instalace nebude (zejména z hlediska estetického) dokonalá. Velmi důležité je přesné dodržení popsaných rozměrů (údaje v mm). Přívod kabeláže musí být přesně ve vyznačené poloze nad nápisem UP. Ve spodní části těsně doléhá tělo ovladače a není prostor kabel. Ochranná instalační hadice může být maximálního vnějšího průměru 16 mm. Pokud není podkladní materiál (zeď) dostatečně pevný pro vyvrtání hmoždinek nebo z jakéhokoliv důvodu hrozí jejich vytržení, je nezbytné podklad zpevnit plným kusem zdiva (případně zardít dostatečně velký dřevěný špalík).

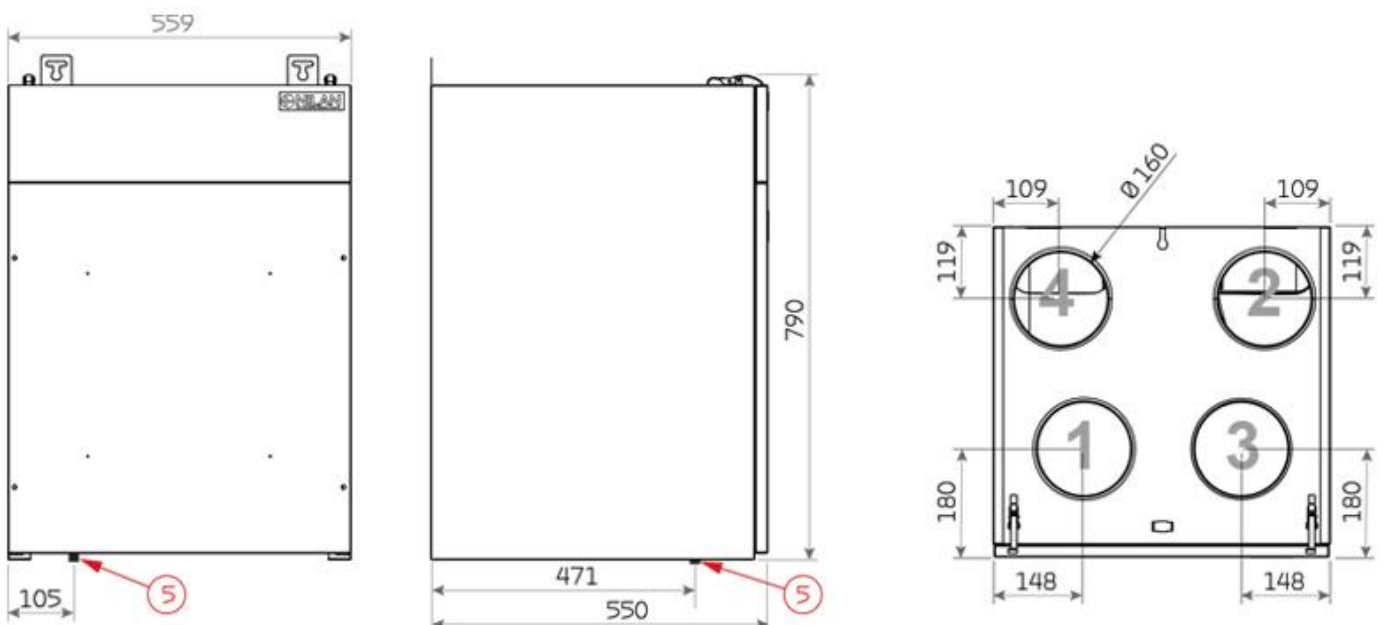


## ODPAD

Do prostoru pod jednotku je potřeba zajistit odpad pro odvod kondenzátu. Jednotka má ve spodní části hrdlo odtoku kondenzátu  $\varnothing 20 \times 1,5\text{mm}$  (viz náčrt níže, označení 5). Pro odpad kondenzátu doporučujeme gravitační sifon, viz obrázek (při použití pračkového sifonu je nutné vyjmout pružinu). V kolenu z hadice pro odtok kondenzátu vždy musí zůstat sloupec vody.

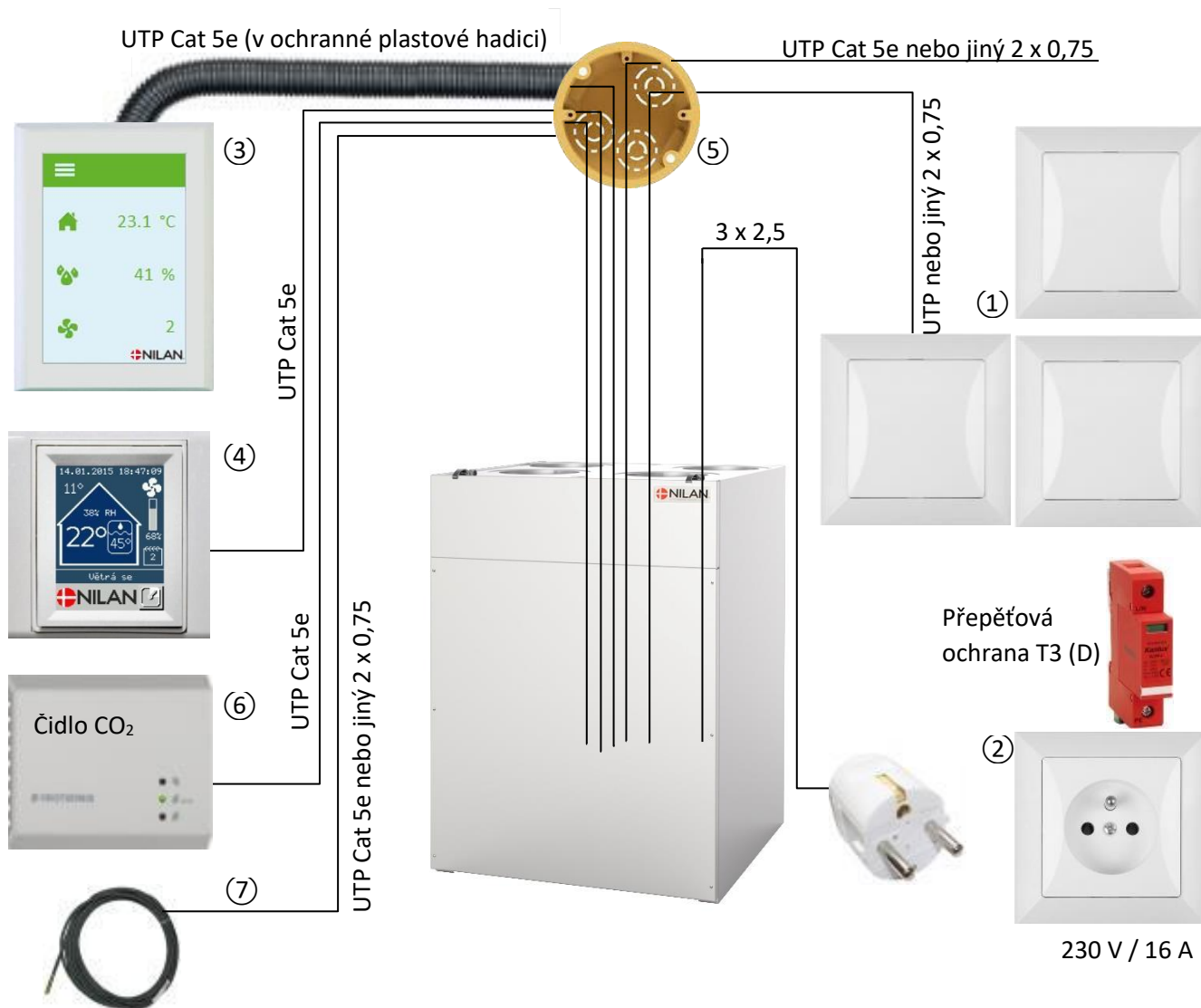


## ROZMĚRY



Všechny rozměry jsou uvedeny v mm.

- 1 sání venkovního vzduchu
- 2 přívod vzduchu do místností
- 3 odťah odpadního vzduchu
- 4 výfuk vzduchu ven
- 5 odtok kondenzátu



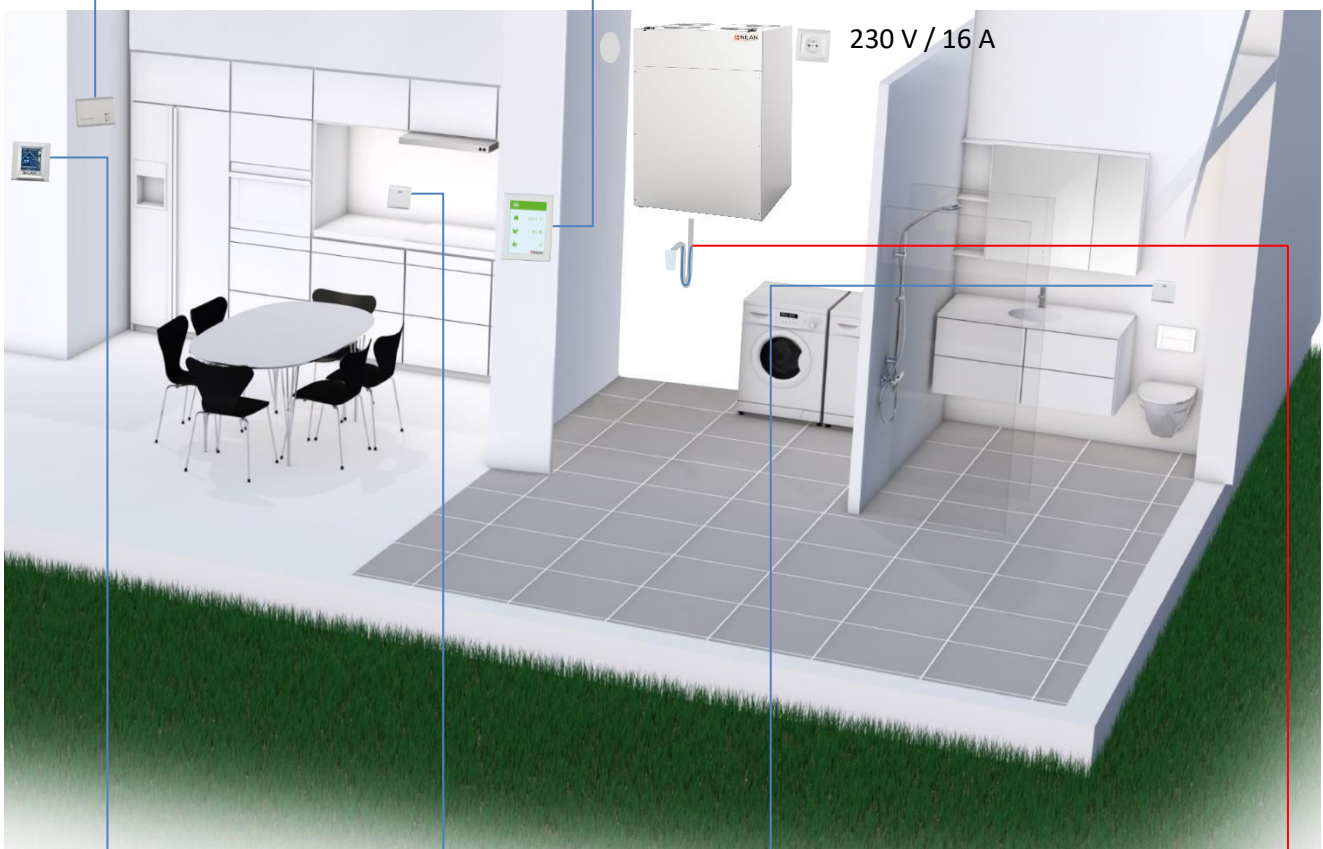
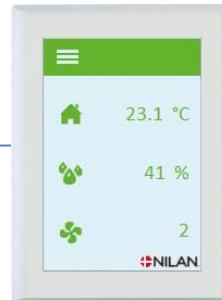
- ① Tlačítka zrychlené volby (dostatečně dlouhá rezerva, cca 1 m + vzdálenost od krabice), tlačítek lze zapojit libovolné množství ve dvou větvích (detailní popis níže).
- ② Elektrická zásuvka 230 V 16 A, co nejbližše jednotce, předřadit přepětovou ochranu
- ③ Nástěnný ovladač HMI
- ④ Dotykový ovladač SLIM Control (volitelné příslušenství), k jednotce může být připojeno až 8 ovladačů.
- ⑤ Zakončovací instalační krabice pro tlačítka a ovladače (v případě potřeby více krabic)
- ⑥ Čidlo CO<sub>2</sub> (volitelné příslušenství)
- ⑦ Externí teplotní čidlo do referenční místnosti (volitelné příslušenství)

**TIP:** Z estetických důvodů doporučujeme umístit instalační krabici co nejbližše k jednotce, aby bylo možné kabely skrýt za vzduchovody a jednotku.

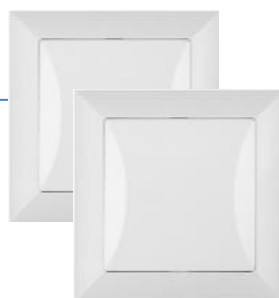
Čidlo CO<sub>2</sub>



Dotykový ovladač HMI



Dotykový ovladač Slim Control



Tlačítka zvýšeného odtahu



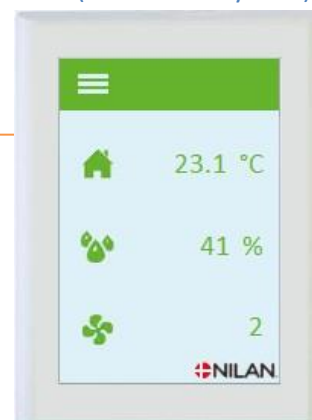
Napojení odvodu kondenzátu

Větrací jednotky NILAN lze ovládat pomocí dotykových ovladačů SLIM Control, kterých může být připojeno celkem až 8 k jedné jednotce (1x Master + 7x Slave). Jednotlivé ovladače jsou propojeny kabelem UTP Cat 5e, který vede od jednotky NILAN nejprve k ovladači Master (řídící SLIM Control) a následně k dalším ovladačům (řízené ovladače SLIM Control). Ovladače jsou stejné, liší se jen aktivovaným SW během zprovoznění. V místě ovladače je standardní vypínačová instalační krabice. Kabel zde nestříhejte, nechte dostatečně dlouhou smyčku (cca 20 cm) a pokračujte k dalšímu ovladači SC.

SLIM Control (volitelné příslušenství)



HMI (standardní výbava)



UTP Cat 5e

LOŽNICE



PRACOVNA



PŘÍZEMÍ



1. PATRO



WC



GARÁŽ



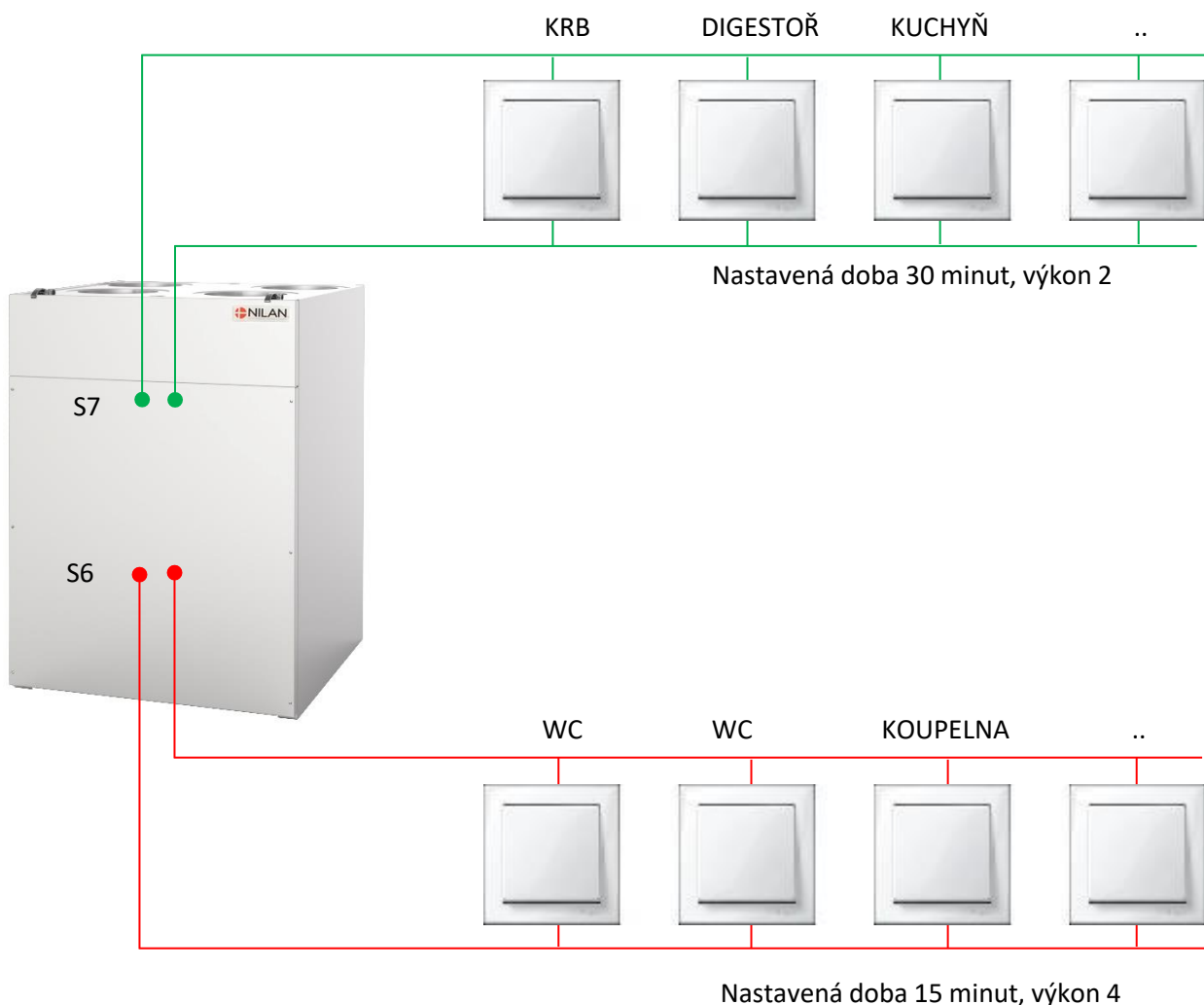
...





Rekuperační jednotky NILAN disponují možností aktivace uživatelské volby externími tlačítky. Uživatelská volba je programovatelné nastavení chodu jednotky na určitý časový úsek. Po uplynutí nastaveného času se jednotka vrací do standardního chodu.

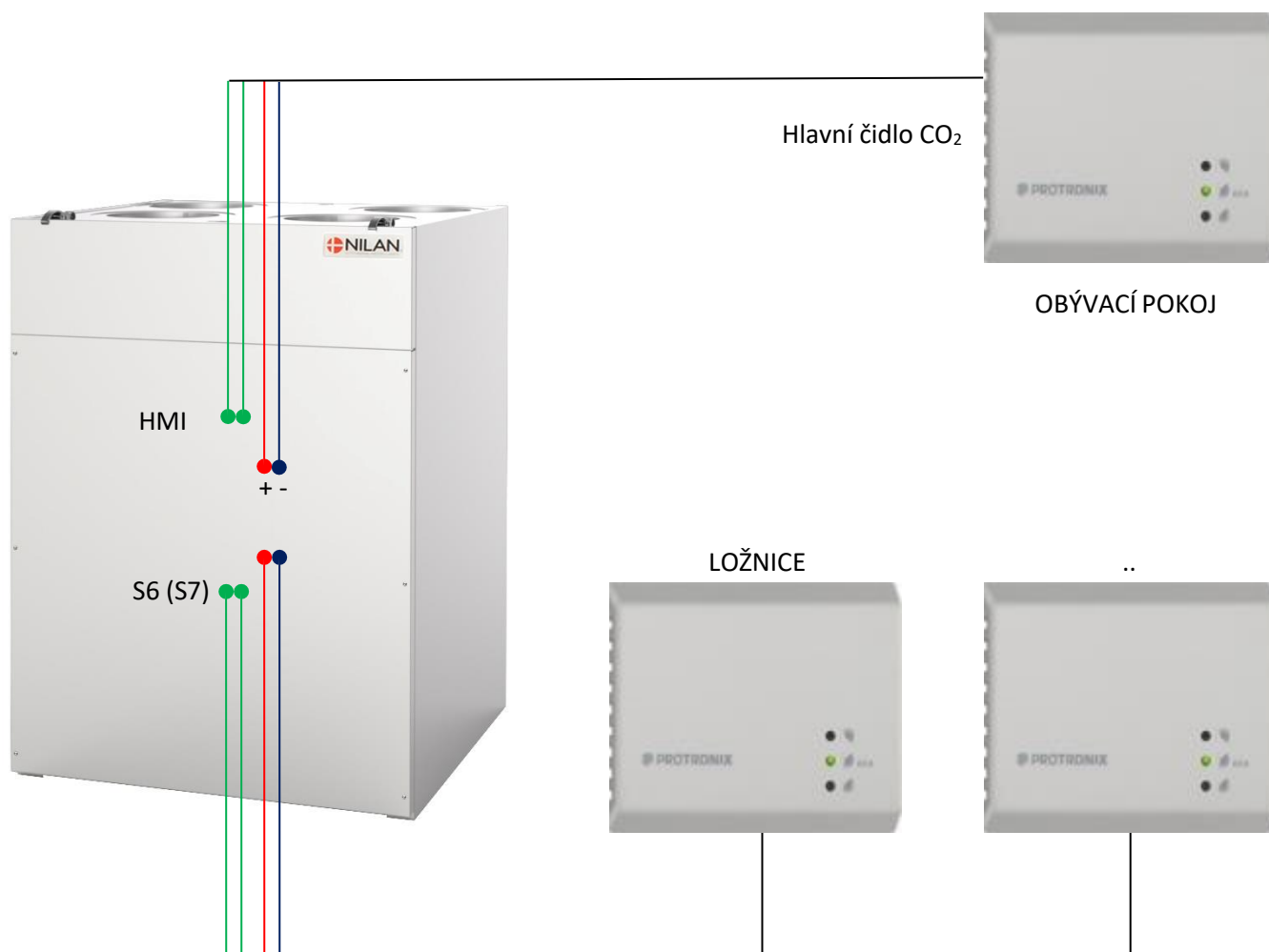
Aktivace uživatelské volby se obvykle provádí pomocí samostatných tlačítek **1**. Tlačítka spínají kontakt S6 (nebo S7) na základové desce HMI. Tlačítka mohou nahradit i pohybová čidla, případně lze sdružit pod vypínač světla nebo digestoře. Vždy je však nutné zajistit, aby kontakt S6 (S7) byl pouze propojen, nesmí být na něj přivedeno žádné napětí nebo datové informace. Tlačítek je možné připojit neomezeně s tím, že všechna aktivují stejné nastavení, proto je možné instalovat rozšiřující modul S7 a získat tak dvě nezávislé volby, dvě nezávislé větve aktivačních tlačítek.





Optimální řízení větrání lze zajistit pomocí čidel CO<sub>2</sub>, která lze přímo připojit k jednotce. Existují dvě základní možnosti připojení. Čidlo CO<sub>2</sub> se připojí přímo k regulaci HMI, zobrazí se v menu a současně lze aktuální hodnoty číst například na displeji dotykového ovladače Slim Control nebo přenášet dále pomocí nadřazených systémů. Hlavní čidlo doporučujeme umístit do referenční místnosti, vhodným umístěním může být i ložnice. Vedlejší čidla se již na obrazovce nezobrazují, ale každé čidlo má vlastní signalizaci kvality vzduchu. Čidla lze zapojit tak, že v případě překročení optimální kvality vzduchu dojde k automatickému zvýšení intenzity větrání. Limit uživatelsky změnit, doporučuje se však ponechat přednastavenou hodnotu 1000 ppm. Při použití vedlejších čidel dojde při překročení požadované hodnoty k aktivaci uživatelského tlačítka a jednotka zareaguje shodně, jako by reagovala na stisk tlačítka zrychleného odtahu. Pokud by měla čidla reagovat odlišně od tlačítek (WC, kuchyně...) dle samostatně definovaného požadavku, musela by být použita rozšiřující deska S7. Pro čidlo je potřeba do jednotky instalovat napájecí zdroj. Lze však použít stejný zdroj i pro napájení dotykového ovladače Slim Control.

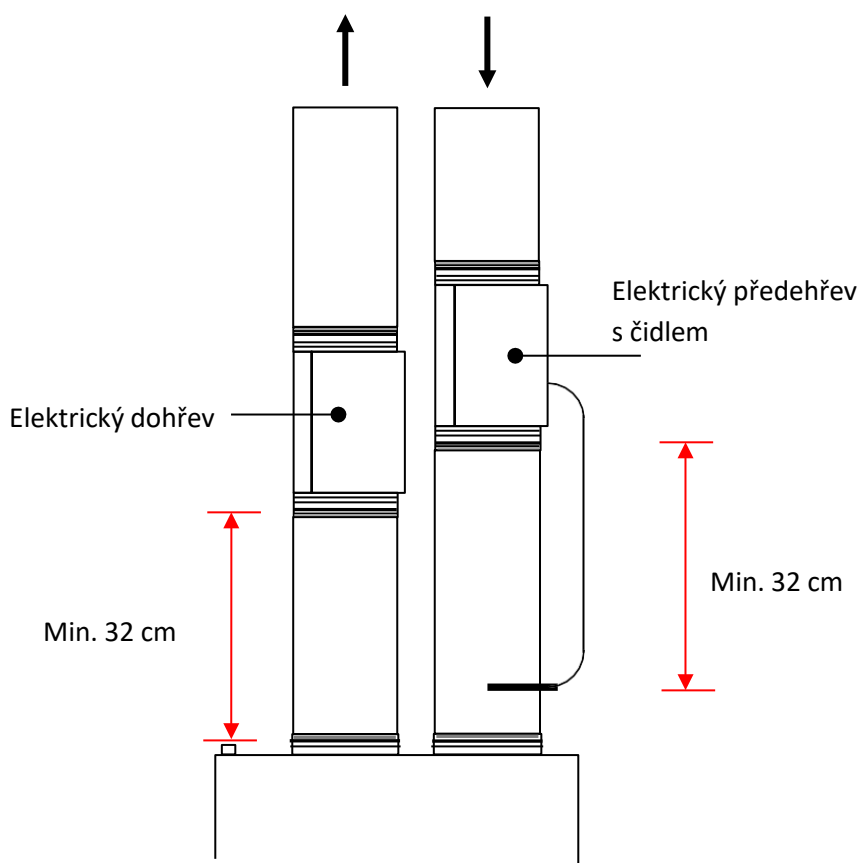
**Vedlejší čidla mohou být všechna na stejném kabelu UTP (UTP Cat 5e), hlavní čidlo musí mít kabel samostatně!**



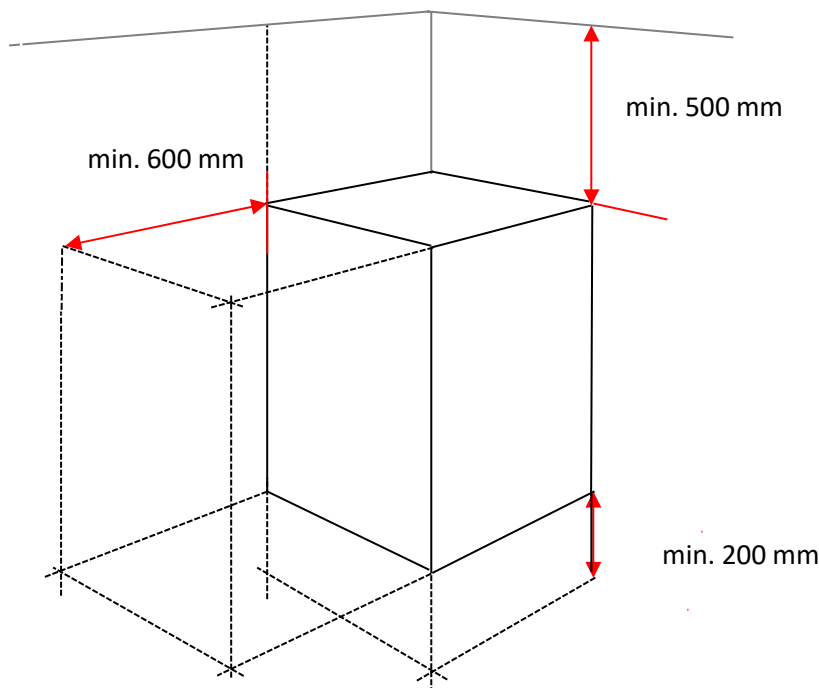
Elektrický přehřev je optimální řešení pro zabezpečení zimního provozu jednotek s pasivní rekuperací. Důležité je správné a bezpečné umístění. Přehřev doporučujeme umístit co nejbližší místu, kde potrubí sání venkovního vzduchu vstupuje do objektu (do vytápěné místnosti). Mezi elektrickým dohřevem a ostatními hořlavými materiály musí být vzdálenost nejméně 150 mm za dodržení všech ostatních požárních a bezpečnostních předpisů vztahujících se danému objektu v souladu s platnou legislativou. Skříň dohřevu smí být dodatečně izolována nebo zakryta pouze v souladu pokyny výrobce.

Elektrický dohřev je alternativou teplovodního dohřevu, který slouží pro udržení požadované teploty přívodního vzduchu do místností. Lze doporučit, pokud v domě není žádný další topný zdroj využívající teplovodní soustavu. Bezpečnostní a instalační pokyny je nutné dodržet stejně jako u elektrického přehřevu.

Všechna připojení provádí zaškolený technik s platným předepsaným oprávněním.



Umístění jednotky je vhodné rozmyslet s ohledem na manipulační prostor pro obsluhu (zejména výměna filtrů) a samozřejmě s rozložením vstupních hrdel. Nejlepší umístění doporučujeme konzultovat s našimi odborníky. Pro zajištění bezproblémového odtoku kondenzátu je nutné spodní část jednotky usadit do vodorovné polohy. Skříň jednotky je vybavena vlastním závěsným zařízením, jednotka by vzhledem dobrému odtoku kondenzátu neměla stát přímo na podlaze.



NILAN Comfort 350 TOP je dodávána v originálním balení, které doporučujeme odstranit až těsně před instalací. Jednotka by měla být skladována v suchém prostředí. Z hlediska ochrany životního prostředí je obal recyklovatelný a bez polystyrénové výplně. Při manipulaci s jednotkou je nutné tuto skutečnost respektovat.



NILAN s.r.o.  
Ve Višňovce 21  
326 00 Plzeň  
Česká republika

NILAN s.r.o.  
Bavorská 856/14  
155 00 Praha 5  
Česká republika