

STAVEBNÍ PŘÍPRAVA

NILAN Compact AIR 9



Větrání aktivní a pasivní rekuperace



Rodinné domy
a byty



Aktivní
rekuperace



Pasivní
rekuperace



Výkon
420 m³/h



Ohřev teplé
vody



Chlazení



Topení

NILAN Compact AIR 9

POŽADAVKY NA STAVEBNÍ PŘIPRAVENOST

ELEKTRO



Přepětová ochrana

Zařízení NILAN je nutné chránit proti přepětí. Přepětovou ochranu doporučujeme umístit již do rozvaděče, alternativně lze použít průchozí do zásuvky.

Elektrická zásuvka 230 V 16 A pro napájení větrací jednotky

Umístit do 500 mm od spodní části jednotky. Zásuvka není spínaná přes HDO.

2x elektrická zásuvka 230 V 16 A pro napájení Nilan Gateway a Modbus (volitelné příslušenství)

Umístit do výšky cca 2100mm (horní hrana jednotky)

Napájení venkovní části TČ

Je potřebné zajistit napájení venkovní části tepelného čerpadla 230 V /16A kabelem 3 x 2,5 v chrániče s nejméně 2m rezervou pro připojení.

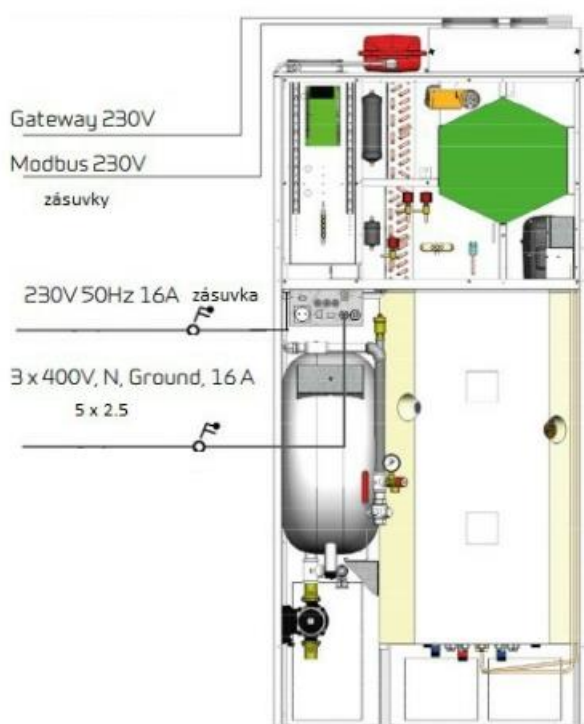
Napájení vnitřní části TČ

Připojení k jednotce je 400 V (5 x 2,5) /3 x 16 A ukončené v instalační krabici vlevo od jednotky-cca 300 mm od podlahy.

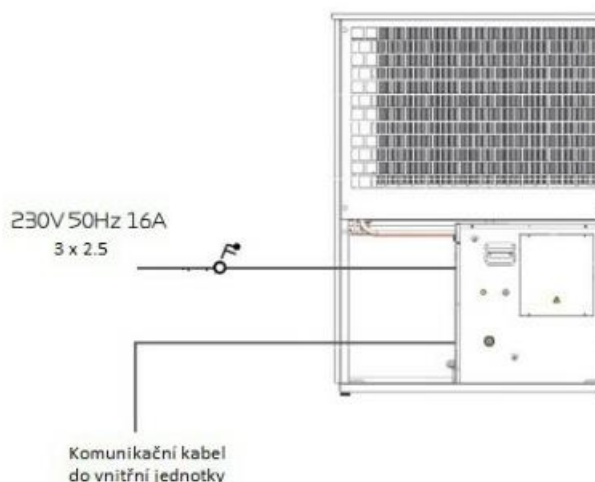
Komunikace venkovní a vnitřní části TČ

K zajištění komunikace je nutné propojení pomocí kabelu 6 x 0,5 (např. SYKFY, UTP, CAT5) u venkovní části TČ zakončit dostatečně dlouhým volným koncem cca 2 m, v místě vnitřní části v TM opět jen volným koncem cca 2 m (propojuje se s elektronikou jednotky Compact).

Compact Air - schéma napájení



Air 9 - venkovní jednotka





Tlačítka zrychlené volby

Jedná se o bezpotenciálová tlačítka pro manuální spuštění vyššího výkonu jednotky. Umísťují se např. do koupelny a WC. Na WC doporučujeme u dveří a také na dosah z toalety. Kabeláž lze použít např. vodič 2 x 0,75. Zakončit u jednotky v instalační krabici s volným koncem cca 2 m (alternativně se připojují se do horní části jednotky Compact).

Externí čidlo CO₂ (volitelné příslušenství)

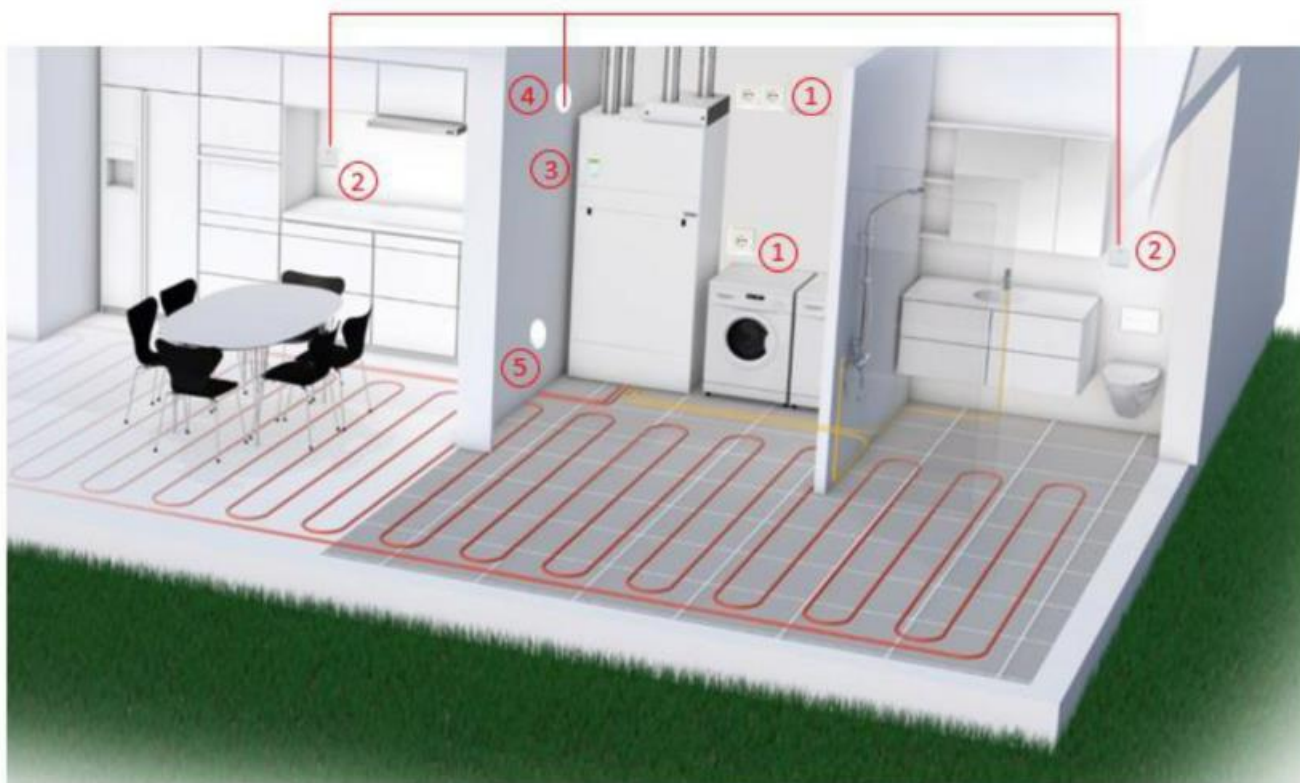


Čidlo CO₂ snímá kvalitu vnitřního vzduchu a může regulovat intenzitu větrání. Doporučujeme umístit do referenční místnosti (vhodná je i ložnice). Čidel CO₂ může být v domě více. Na propojení je potřebný kabel UTP Cat 5e, který u jednotky je potřeba zakončit dostatečně dlouhým volným koncem cca 2 m, v místě čidla instalační krabicí a kabelem cca 40 cm.

Optimální řízení větrání lze zajistit pomocí čidel CO₂, která lze přímo připojit k jednotce. Existují dvě základní možnosti připojení. Čidlo CO₂ se připojí přímo k regulaci HMI, zobrazí se v menu a současně lze aktuální hodnoty číst například na displeji dotykového ovladače Slim Control nebo přenášet dále pomocí nadřazených systémů. Hlavní čidlo doporučujeme umístit do referenční místnosti, vhodným umístěním může být i ložnice. Vedlejší čidla se již na obrazovce nezobrazují, ale každé čidlo má vlastní signalizaci kvality vzduchu. Čidla lze zapojit tak, že v případě překročení optimální kvality vzduchu dojde k automatickému zvýšení intenzity větrání. Limit uživatelsky změnit, doporučuje se však ponechat přednastavenou hodnotu 1000 ppm. Při použití vedlejších čidel dojde při překročení požadované hodnoty k aktivaci uživatelského tlačítka a jednotka zareaguje shodně, jako by reagovala na stisk tlačítka zrychleného odtahu. Pokud by měla čidla reagovat odlišně od tlačítek (WC, kuchyně...) dle samostatně definovaného požadavku, musela by být použita rozšiřující deska S7. Pro čidlo je potřeba do jednotky instalovat napájecí zdroj. Lze však použít stejný zdroj i pro napájení dotykového ovladače Slim Control.

Vedlejší čidla mohou být všechna na stejném kabelu UTP (UTP Cat 5e), hlavní čidlo musí mít kabel samostatně!





- 1 1x + 2x elektrická zásuvka 230V 16A (1x max 500mm od podlahy, 2x ve výšce cca 2100mm)
- 2 Tlačítka zrychlené volby (dostatečně dlouhá rezerva viz detail 2, cca 2 m + vzdálenost od krabice)
- 3 Integrovaný ovladač
- 4 Zakončovací instalační krabice pro tlačítka a ovladače
- 5 Přívod 400 V (5 x 2,5) / 3 x 16 A
(přívod v chrániče nepřerušovat, dostatečná rezerva pro připojení ke kotli – detail 6)



detail 2



detail 6

TIP: ✓

Z estetických důvodů doporučujeme umístit instalační krabice co nejbližší k jednotce, aby bylo možné kabely skrýt za vzduchovody a jednotku.

NILAN Compact AIR 9

POŽADAVKY NA STAVEBNÍ PŘIPRAVENOST

ODPAD

Do prostoru pod jednotku je potřeba zajistit odpad pro odvod kondenzátu, na odpad připojit vývody z pojistných ventilů. Jednotka má ve spodní části vzadu vybrání (50 mm) pro případné připojení instalací z bočních stran (hrdlo odpadu ve stěně mimo jednotku max. 300 mm od podlahy). Pro odpad kondenzátu doporučujeme gravitační sifon viz obrázek (při použití pračkového sifonu je nutné vyjmout pružinu). V kolenu z hadice pro odtok kondenzátu vždy musí zůstat sloupec vody.

Doporučujeme pod jednotku připravit podlahovou vpusť – gulu!

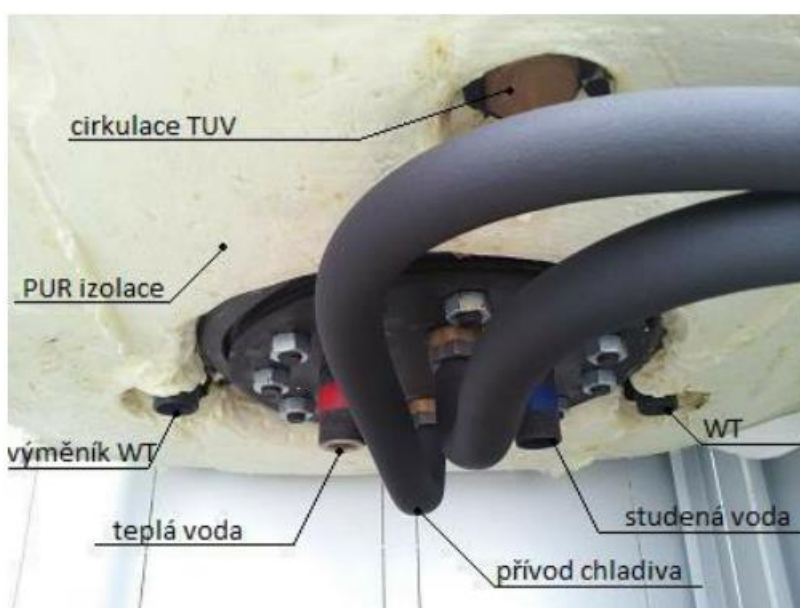


Min. > 300 mm



VODA

Ve spodní části jednotky (cca 250 mm od podlahy) jsou čtyři barevně označené 3/4" vývody pro připojení teplé (červená) a studené (modrá) vody, přívodu (červená) a zpátečky (modrá) /jen u modelů WT/. Vodu lze připojit v prostoru pod jednotkou nebo bočním vybráním u zadní stěny. Pojistný ventil, kohouty a filtry nejsou součástí dodávky. Akumulační nádrž má 3/4" hrdlo pro případné napojení cirkulace teplé vody. Cirkulační čerpadlo není součástí dodávky.



Doporučená kvalita vody

NORMY URČUJÍCÍ KVALITU VODY

Ocelový zásobník na horkou vodu od Nilanu je dvojitě smaltovaný pro zajištění obzvlášť dlouhé životnosti. Nádoba je také vybavena obětní anodou jako ochranou. Je důležité tuto anodu pravidelně vyměňovat.

Téměř všechny zásobníky teplé vody Nilan jsou vybaveny elektronickým monitorováním anody, která spustí alarm na uživatelském panelu, když je čas na její výměnu.

Aby ochranná anoda fungovala a chránila

nádobu, musí kvalita vody splňovat následující požadavky:

- Vodivost musí být mezi 30 mS/m a 150 mS/m (milisemens na metr) při 25 °C
- Obsah chlóru musí být nižší než 250 mg/l při 65 °C

Pokud nejsou splněna výše uvedená kritéria, ochranná anoda nebude fungovat tak, jak bylo zamýšleno a poté nádoba může korodovat.

Změkčení vody

Pokud má být voda změkčována na bázi soli ve spojení s nádrží na horkou vodu Nilan, je třeba dodržet následující:

- Vodivost musí být mezi 30 mS/m a 150 mS/m (milisiemens na m)
- Obsah chlóru musí být nižší než 250 mg Cl/l

Při překročení výše uvedených kritérií se anodový proud příliš zvýší, což vede k rychlejšímu opotřebení anody, v důsledku čehož se nádoba rozloží a voda začne nepříjemně zapáchat.



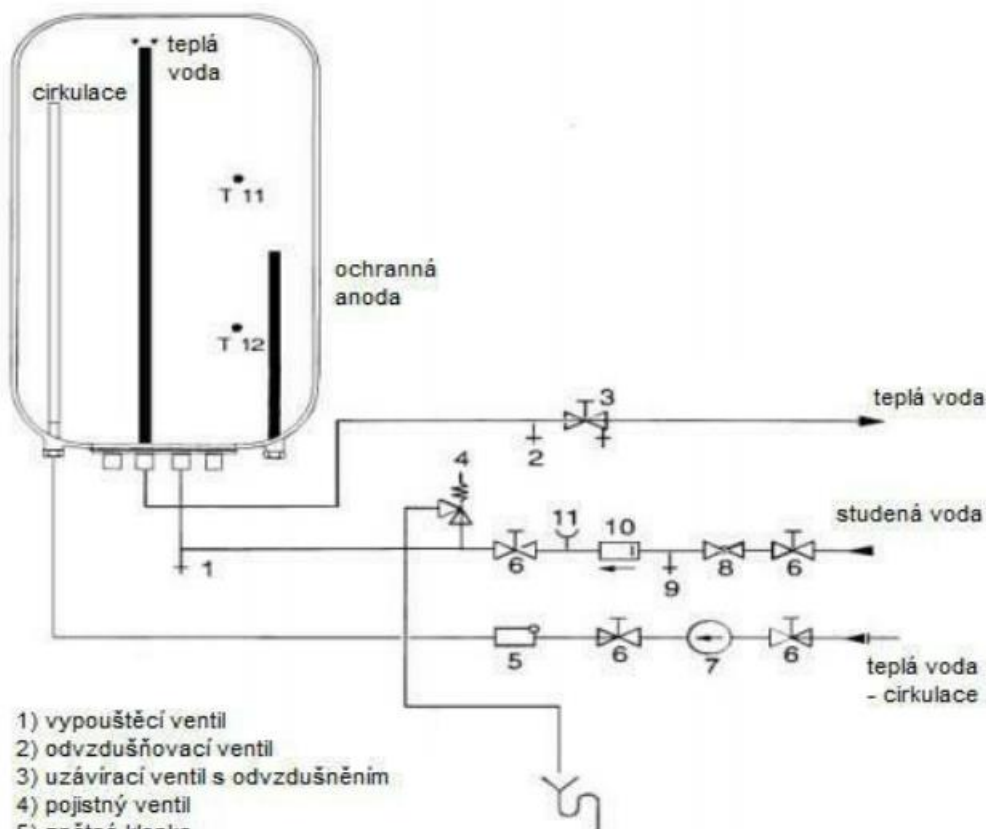
VAROVÁNÍ

Nesmí se používat demineralizovaná voda (dvojitá iontová výměna), protože by během velmi krátké doby zkorodovala nádobu. Demineralizovaná voda se také nazývá plně demineralizovaná voda nebo deionizovaná voda.

NILAN Compact AIR 9

POŽADAVKY NA STAVEBNÍ PŘIPRAVENOST

Schéma zapojení cirkulace teplé vody



- 1) vypouštěcí ventil
- 2) odvzdušňovací ventil
- 3) uzávírací ventil s odvzdušněním
- 4) pojistný ventil
- 5) zpětná klapka
- 6) odvzdušňovací ventil
- 7) oběhové čerpadlo
- 8) redukční tlakový ventil (dle potřeby)
- 9) zkušební ventil
- 10) omezovač zpětného tlaku
- 11) přípojovací hrdlo manometru

Cirkulace teplé vody

Na přání lze cirkulaci teplé vody nastavit instalací zpětného ventilu a oběhového čerpadla užitkové vody na nádrž cirkulační přípojky. Pokud není zřízena cirkulace teplé vody, musí být zásuvka uzavřena z výroby namontovanou krycí zátkou. Cirkulace vody zvyšuje uživatelský komfort, ale zároveň snižuje okamžité dispoziční množství teplé vody. Cirkulační čerpadlo není součástí dodávky ventilační jednotky.



UPOZORNĚNÍ

Při cirkulaci teplé vody může docházet ke značným tepelným ztrátám v potrubí, což znamená, že dochází k úbytku velké části výkonu tepelného čerpadla. Aby se tomu zabránilo, musí být cirkulační potrubí a smyčky teplé vody izolovány minerální vlnou o tloušťce minimálně 30 mm. Aby oběhové čerpadlo neběželo neustále, je vhodné nainstalovat časovač.

Možnosti připojení k jednotce



První možností je připojení z podlahy, na prvním a druhém obrázku je zachyceno připojení teplé vody včetně napojení na otopnou soustavu z podlahy, resp. ze zadní stěny. Třetí obrázek zachycuje připojení z boku jednotky včetně připojení cirkulace teplé vody a časově spínaného oběhového čerpadla. Na čtvrtém obrázku je jedna z možností napojení na odpad a poslední obrázek zachycuje originální bezpečnostní sadu se směšovací ventilem (možno objednat jako příslušenství).

Doporučujeme na teplou vodu nainstalovat směšovací ventil jako bezpečnostní opatření proti opaření!

NILAN Compact AIR 9

POŽADAVKY NA STAVEBNÍ PŘIPRAVENOST

Rozměry a prostupové dispozice pro připojení jednotky NILAN Compact.



Jednotka má zadní a boční perforované prostupy.



Vnitřní šířka zadní demontovatelné části mezi nosíky je 830 mm.



Boční perforovaný prostup (60x200 mm) má odstup hrany prostupu a zadní hrany jednotky 25 mm. Stejně prostupy jsou v levé i pravé boční straně.

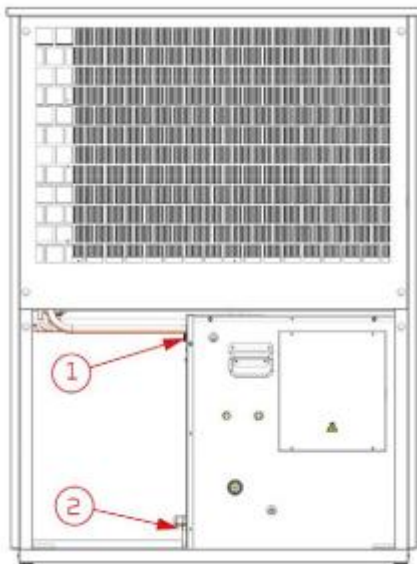


Zadní ztužovací nosník je možné při montáži dočasně demotovat. Spodní hrany postupů jsou 70 až 110 mm od podlahy v závislosti na nastavení výšky vyrovnávacích šroubů.

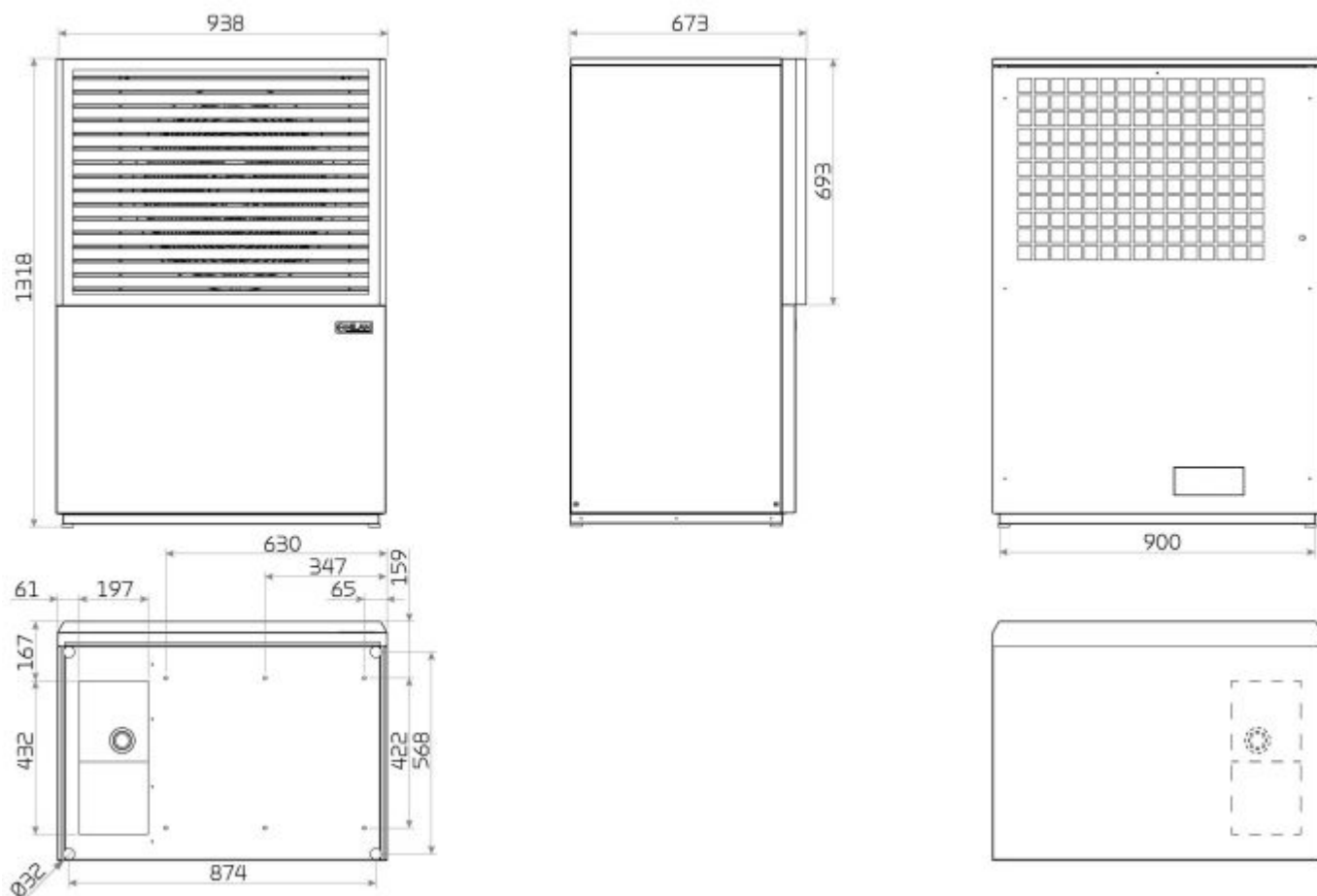
NILAN Compact AIR 9

ROZMĚRY

Venkovní část Air 9

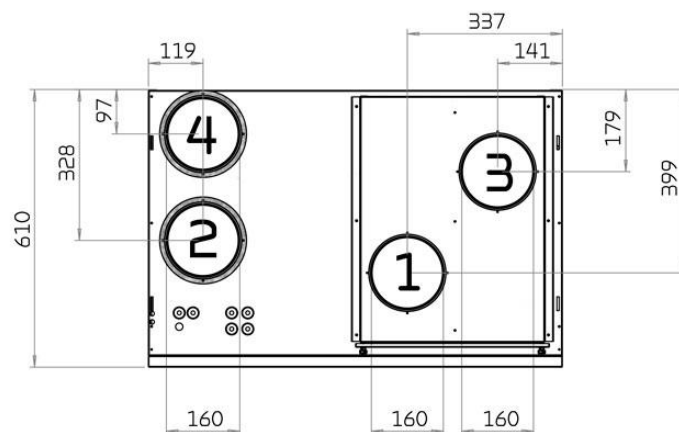
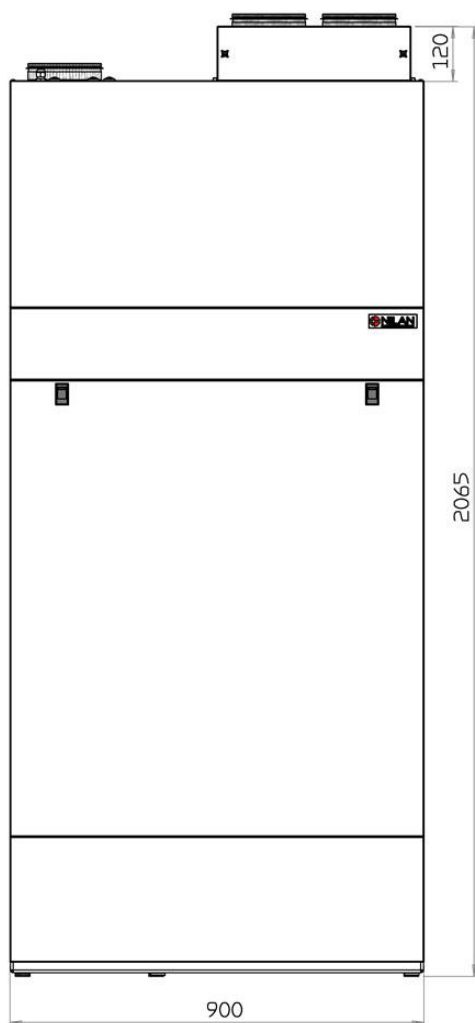


1) Přívod do vnitřní jednotky 2) Zpátečka z vnitřní jednotky (z otopné soustavy)



Vnitřní část Compact

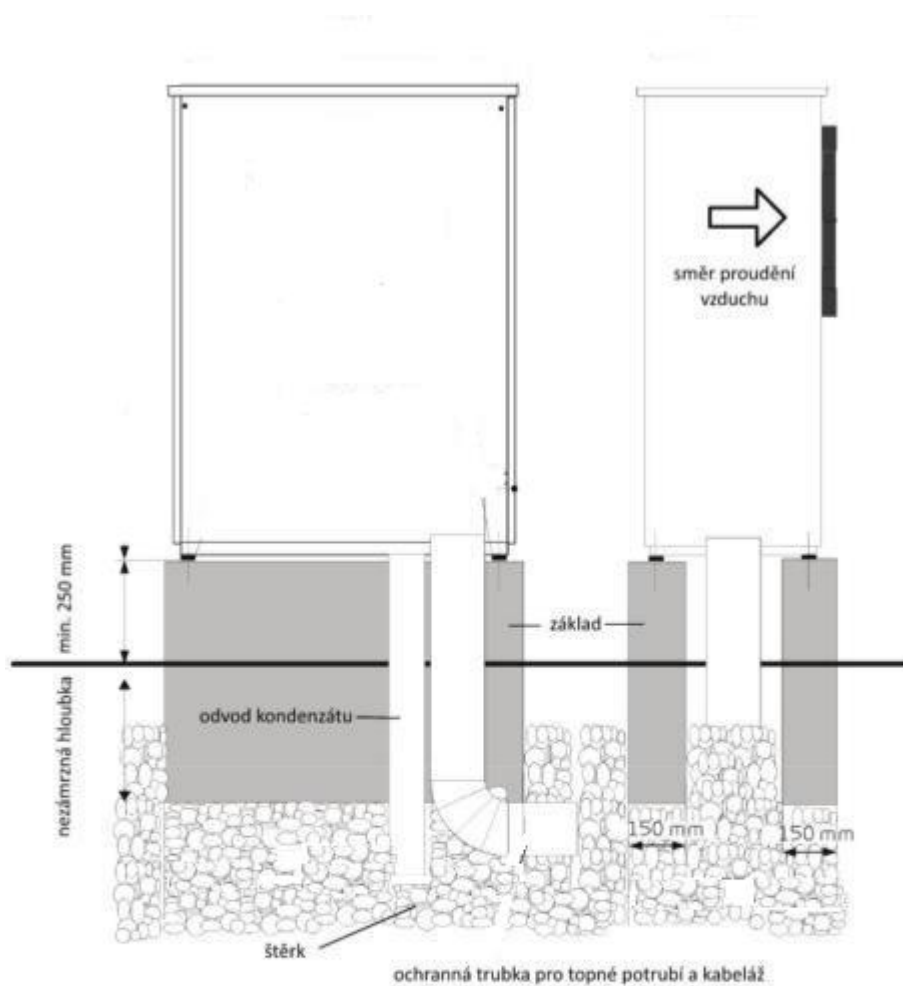
- 1) Sání z venku
- 2) Přívod do domu
- 3) Odtah z domu
- 4) Výfuk ven



NILAN Compact AIR 9

INSTALAČNÍ POKYNY

MONTÁŽ VENKOVNÍ JEDNOTKY-SCHÉMA



Ochranná trubka min. DN 125 – lze použít plastovou chráničku nebo KG potrubí. Odvod kondenzátu DN 50.

Odvod kondenzátu musí být chráněn před mrazem, i když je součástí dodávky 1,5 m dlouhý topný kabel $\varnothing 25 / 4$ mm, který také pomáhá udržovat odvod kondenzátu bez námrazy. Topný kabel se spustí, když je venkovní teplota < 2 °C.



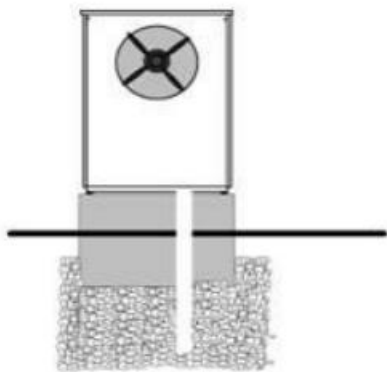
UPOZORNĚNÍ

Kondenzát musí být odváděn tak, aby nedošlo k poškození domu.

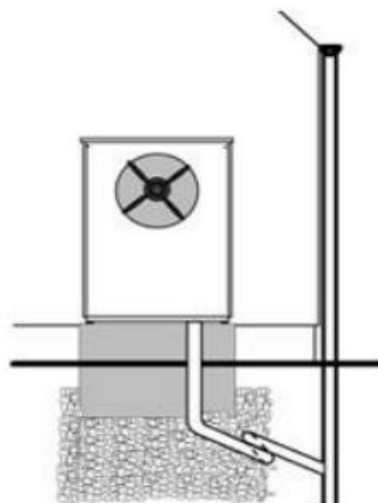


UPOZORNĚNÍ

Odvod kondenzátu venkovní části musí být dimenzován tak, aby mohl odtéci až 6 litrů za hodinu.



Pokud je kondenzovaná voda směřována do štěrku, je třeba zajistit, aby směřovala do nezamrzající hloubky.



Pokud je venkovní část instalována blízko domu, je vhodné svést kondenzovanou vodu do svodu. Nezapomeňte nastavit sifon.

Kondenzovaná voda může být vedena přímo do jámky povrchové vody.

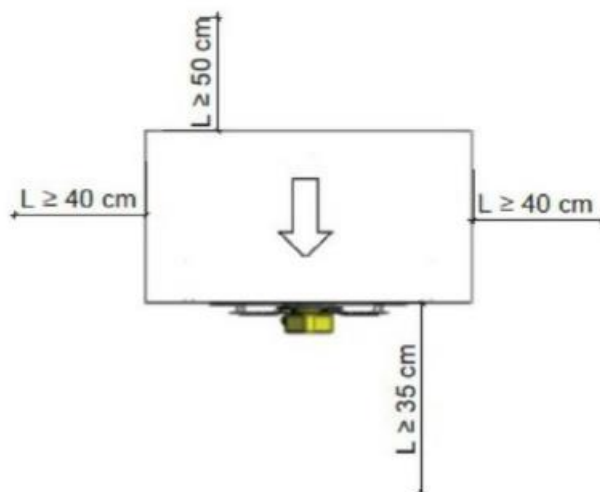
NILAN Compact AIR 9

INSTALAČNÍ POKYNY

POZICE – Schéma – finální pozice jsou řešeny individuálně dle dispozic



Doporučené odstupy venkovní části TČ od ostatních objektů.

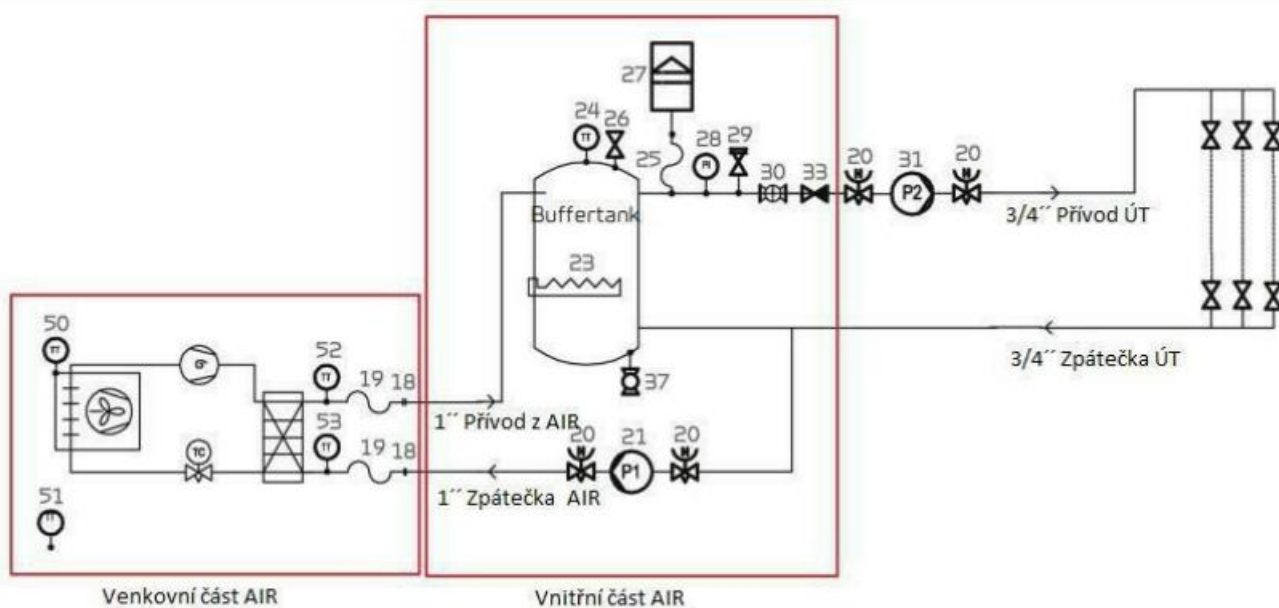


NILAN Compact AIR 9

INSTALAČNÍ POKYNY

HYDRAULICKÉ SCHÉMA

a) Zapojení bez třícestného ventilu pro ohřev TUV.



* Vše v červených rámečkách je součástí dodávky Nilan

18. Připojné hrdla 1''

19. Flexi hadice 1''

20. Uzávěry

21. Oběhové čerpadlo P1 -130 mm.

23. Záložní elektrospirála 2 x 3 kW

24. Teplotní čidlo ústředního topení T18

25. Flex trubička 10 mm

26. Automaticky odvzdušňovací ventil 3/8''

27. Expanzní nádrž 8 l

28. Tlakoměr

29. Pojistný ventil 2,5 bar

30. Uzavírací ventil s filtrem pevných částic

31. Oběhové čerpadlo pro ústřední topení P2

33. Připojné ventil 3/4''

37. Plnicí/výpustný kohout 1/2''

50. Teplotní čidlo T23 na výparníku

51. Teplotní čidlo T20 venkovní teploty

52. Teplotní čidlo T17 za kondenzátorem (přívod z AIR)

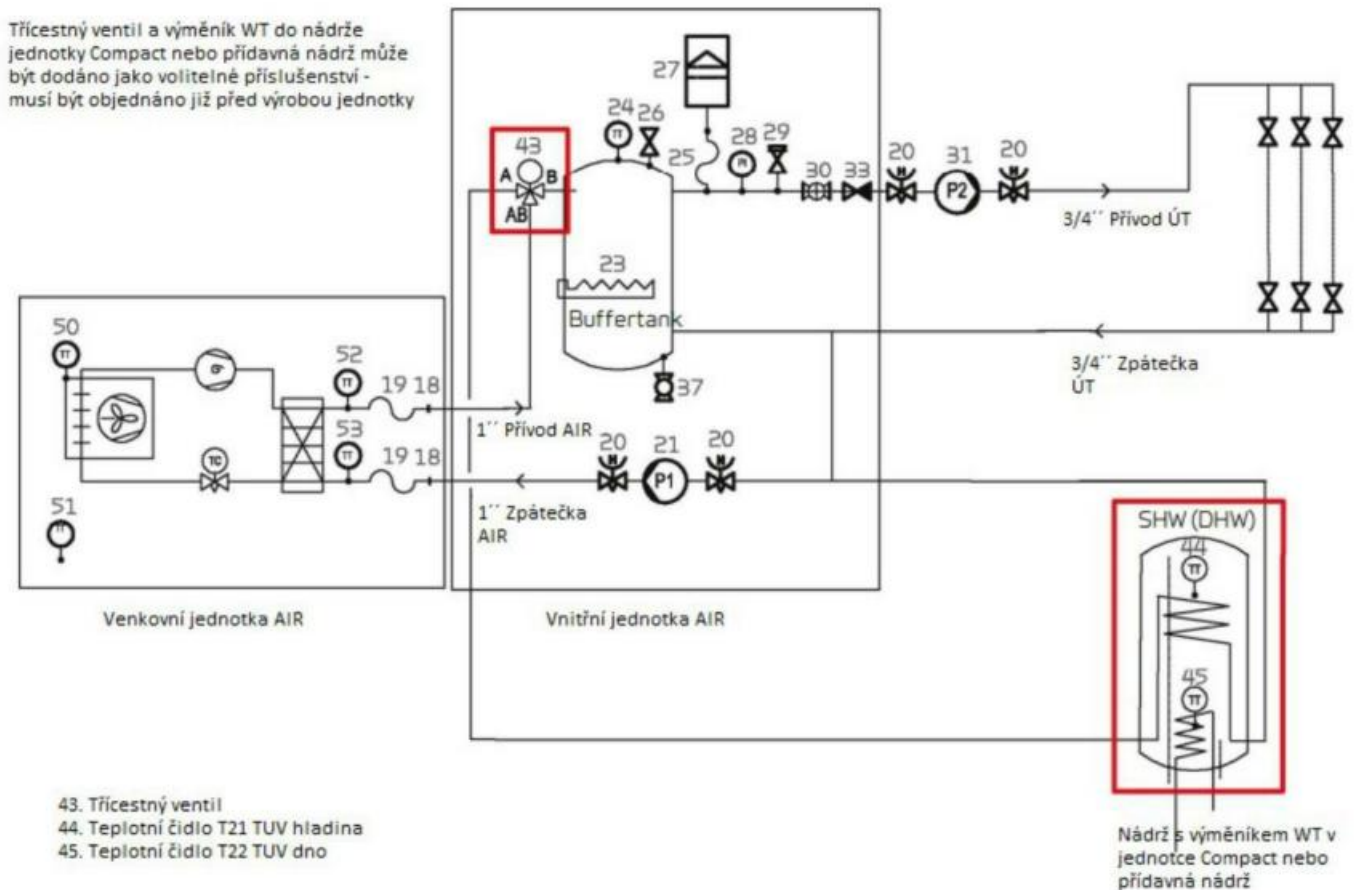
53. Teplotní čidlo T16 před kondenzátorem (zpátečka AIR)

NILAN Compact AIR 9

INSTALAČNÍ POKYNY

HYDRAULICKÉ SCHÉMA

b) Zapojení s třicestným ventilem pro ohřev TUV (verze s WT).



18. Připojné hrdla 1''

19. Flexi hadice 1''

20. Uzávěry

21. Oběhové čerpadlo P1 -130 mm.

23. Záložní elektrospirála 2 x 3 kW

24. Teplotní čidlo ústředního topení T18

25. Flex trubička 10 mm

26. Automaticky odvodušňovací ventil 3/8''

27. Expanzní nádrž 8 l

28. Tlakoměr

29. Pojistný ventil 2,5 bar

30. Uzavírací ventil s filtrem pevných částic

31. Oběhové čerpadlo pro ústřední topení P2

33. Připojné ventil 3/4''

37. Plnicí/výpustný kohout 1/2''

50. Teplotní čidlo T23 na výparníku

51. Teplotní čidlo T20 venkovní teploty

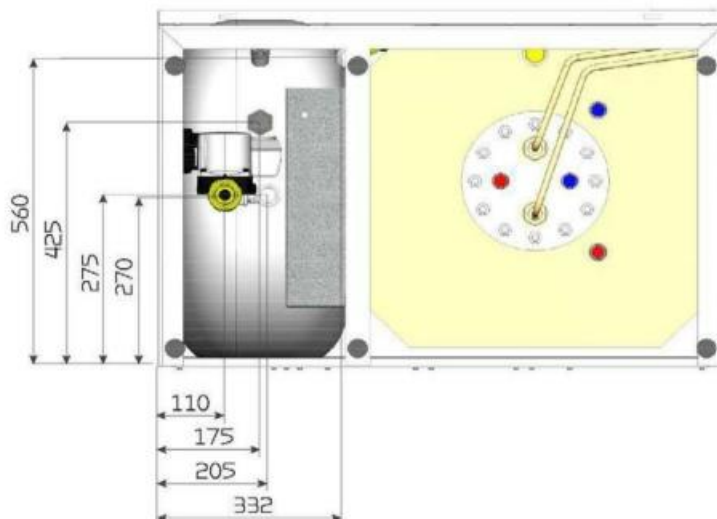
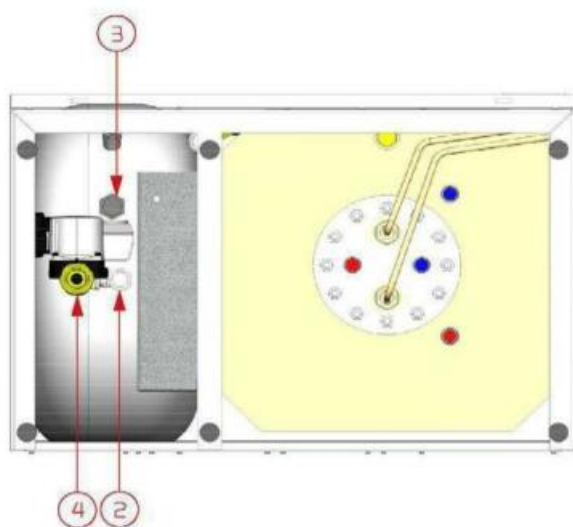
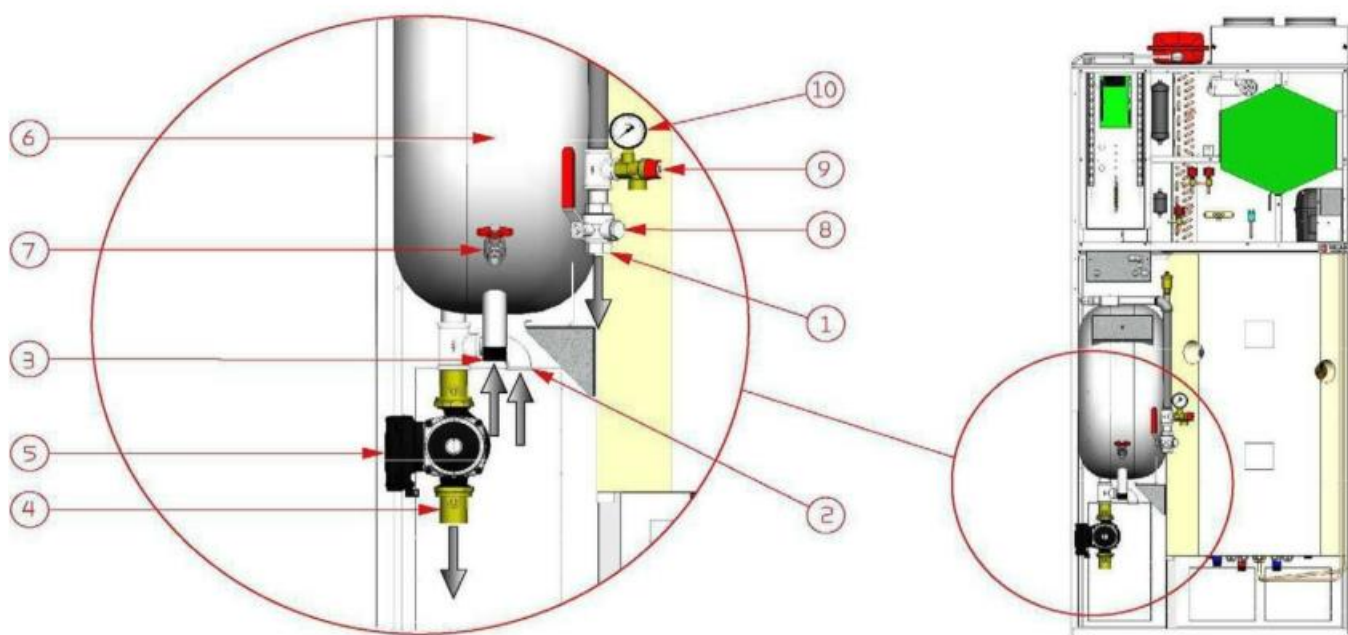
52. Teplotní čidlo T17 za kondenzátorem (přívod z AIR)

53. Teplotní čidlo T16 před kondenzátorem (zpátečka AIR)

NILAN Compact AIR 9

INSTALAČNÍ POKYNY

SCHEMA A POPIS PRO PŘIHOJENÍ TOPNÉ SOUSTAVY



LEGENDA

1. Přívod topné vody ÚT (3/4")
2. Zpátečka topné vody ÚT (3/4")
3. Přívod z venkovní jednotky 1" (teplá)
4. Zpátečka do venkovní jednotky 1" (studená)
5. Oběhové čerpadlo mezi venkovní a vnitřní částí TČ
6. 50l nádrž na otopnou vodu (Buffertank)
7. Napouštěcí/vypouštěcí ventil
8. Uzavírací ventil s filtrem pevných částic
9. Bezpečnostní ventil
10. Manometr

Oběhové čerpadlo

Compact P AIR a Compact P GEO obsahuje elektrický připojovací panel přívodní kabel pro oběhové čerpadlo okruhu ústředního vytápění. Kabel je označen nálepkou s textem "oběhové čerpadlo" a je zakončen šroubovacími svorkami.

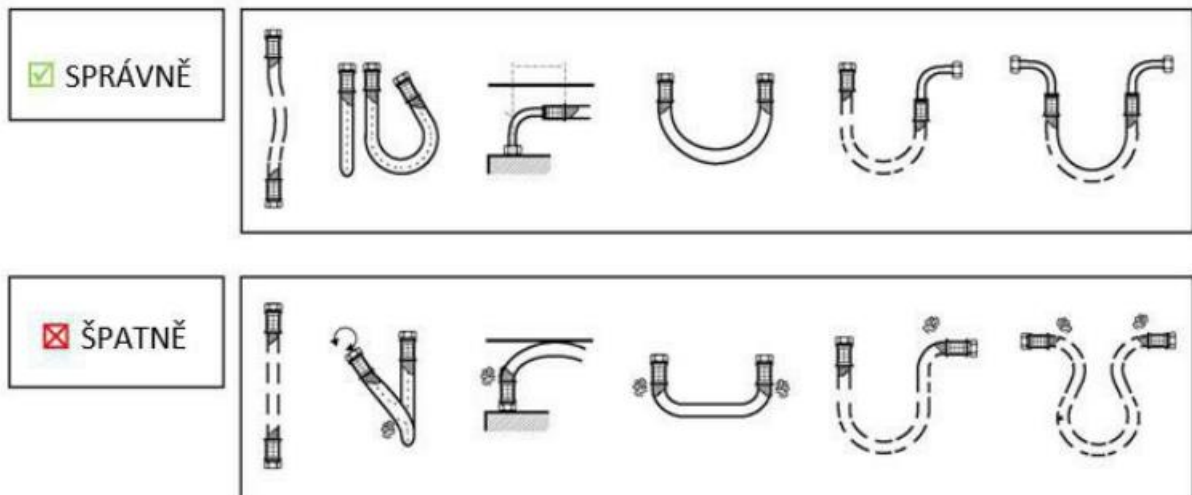


Compact P AIR

Přívodní kabel pro oběhové čerpadlo ústředního topení

Compact P GEO

ZOBRAZENÍ PŘIPOJENÍ VENKOVNÍ JEDNOTKY:



IZOLACE HADIC PRO VNĚJŠÍ ČÁST

Je důležité, aby hadice solanky mezi vnitřní a vnější částí byly dobře izolovány v souladu s platnými normami. Izolace se provádí, aby se zabránilo tepelným ztrátám a dosáhlo se dobrého provozu.



VAROVÁNÍ

Pokud nejsou hadice chlazení dostatečně izolovány, tepelné čerpadlo AIR spotřebuje podstatně více energie a v nejhorším případě nebude v domě dostatek tepla.

PLNĚNÍ OTOPNÉHO SYSTÉMU

Tlak vody je nutné v prvních dnech pečlivě kontrolovat, případně i několikrát denně. Při poklesu tlaku vody může být nutné znovu naplnit systém ústředního vytápění vodou. Tlak vody se po několika dnech ustálí a kontrolu pak lze omezit na jednu za měsíc.

Po dobu plnění otopného systému musí být zařízení odpojené od el. sítě odpojením hlavního jističe. Je vhodné udržovat plnicí tlak při studeném systému v rozsahu 1 až 1,5 baru. Plnění musí probíhat pomalu, aby mohly unikat vzduchové bubliny příslušnými odvzdušňovacími ventily. Voda pro první naplnění i pro dopuštění musí být dle ČSN 07 7401 čirá, bezbarvá, bez suspendovaných látek, oleje a chemicky agresivních příměsí, nesmí být kyselá (pH 8,5-10), s minimální uhličitánovou tvrdostí (max. 3,5 mval/l). V případě úpravy tvrdosti je nutné použít schválené přípravky. Při nedodržení výše uvedených požadavků se nevztahuje záruka na poškozené komponenty!



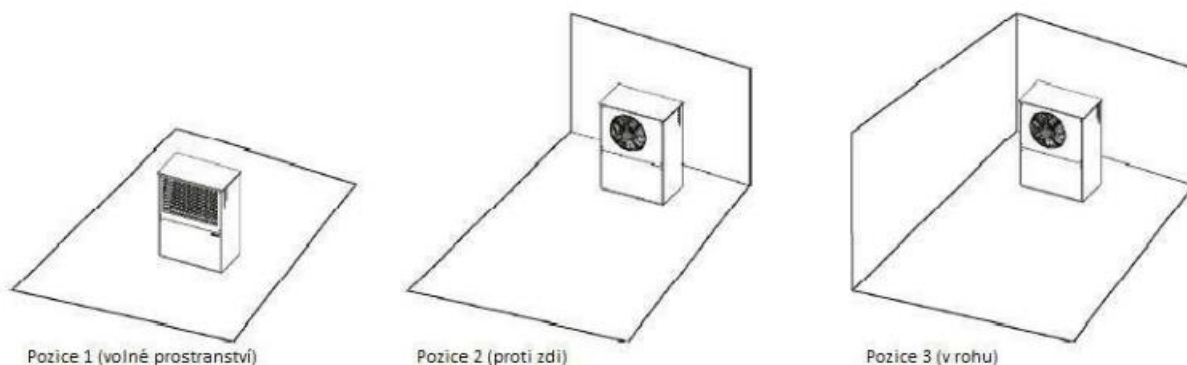
UPOZORNĚNÍ

Při doplňování vody je nutné vypnout oběhová a tepelná čerpadla.

NILAN Compact AIR 9

INSTALAČNÍ POKYNY

VLIV UMÍSTĚNÍ JEDNOTKY NA ŠÍŘENÍ HLUKU



Akustický výkon LWA dB (A) 7/6 °C - 30/35 °C = 46 dB(A) v souladu s EN14511, EN12102 a EN3743/1

Akustický tlak LpA dB(A) počítaný podle EN13487:2003: v závislosti na pozici instalace a odstupu

Odstup v metrech	1	2	6	10	21
Pozice 1	38	32	22	18	12
Pozice 2	41	35	26	21	15
Pozice 3	44	38	28	24	18

UMÍSTĚNÍ VENKOVNÍ ČÁSTI

Venkovní část musí být umístěna na pevný, vodorovný základ bez vibrací a případně připevněna k pevnému materiálu. Při umístění jednotky je třeba vzít v úvahu převládající směr větru v topné sezóně, protože výkon tepelného čerpadla je omezen, pokud je venkovní jednotka vystavena silnému protivětru.

Aby tepelné čerpadlo fungovalo optimálně, musí být dodrženy uvedené horizontální minimální vzdálenosti od částí budovy a podobně.

Pokud má být na domě umístěn AIR 9, musí být umístěn s ohledem na případný hluk z venkovní části, který by mohl rušit vnitřek budovy.

Umístěte AIR 9 tak, aby sání přicházelo od domu, protože ohřívání stěny sluncem a obecné tepelné ztráty domu přidávají do vzduchu další energii, což může zvýšit účinnost tepelného čerpadla. Pokud je venkovní část AIR 9 připevněna ke stěně vyfukovaným vzduchem, je na dům foukán studený a vlhký vzduch a do vzduchu se nepřidává žádná další energie.

DOPRAVA A SKLADOVÁNÍ

Řada jednotek NILAN Compact je dodávána v originálním balení, které doporučujeme odstranit až těsně před instalací. Jednotka by měla být skladována v suchém prostředí. Z hlediska ochrany životního prostředí je obal recyklovatelný a bez polystyrénové výplně. Při manipulaci s jednotkou je nutné toto respektovat.

Pro zajištění bezproblémového odtoku kondenzátu je nutné spodní část usadit do vodorovné polohy. V jednotce je kompresor a chladivo, před prvním spuštěním je nutné, aby minimálně 2 hodiny stála v klidové poloze. Při manipulaci není možné jednotku pokládat, vždy musí být transportována ve vertikální poloze!

NILAN Compact AIR 9

INSTALAČNÍ POKYNY

DŮLEŽITÉ UPOZORNĚNÍ

Topný systém-topné médium musí být zajištěno proti zamrznutí!



NILAN s.r.o.
Ve Višňovce 21
326 00 Plzeň
Česká Republika

NILAN s.r.o.
Bavorská 856/14
155 00 Praha 5
Česká Republika

www.nilan.cz. GSM +420 724 444 747, e-mail: obchod@nilan.cz