



Rodinné
domy a byty



Dohřev
vzduchu



Aktivní
rekuperace



Řízené
větrání



Ohřev
teplé vody



Chlazení



Topení



ohřev
TUV



větrání
objektů



chlazení
objektů



podlahové
vytápění

ELEKTRO

Přepětová ochrana



Zařízení NILAN je nutné chránit proti přepětí. Přepětovou ochranu doporučujeme umístit již do rozvaděče, alternativně lze použít průchozí do zásuvky. Doporučený typ ochrany T3 (D).

Elektrická zásuvka 230 V 16 A



Umístit co nejbližší k jednotce. Zásuvka není spínaná přes HDO.

Tlačítka zrychlené volby



Jedná se o bezpotenciálová tlačítka pro manuální spuštění vyššího výkonu jednotky. Umísťují se např. do koupelny a WC. Na WC doporučujeme u dveří a také na dosah z toalety. Kabeláž UTP Cat 5e zakončit co nejbližší u jednotky v instalační krabici s dostatečnou rezervou (cca 2 m), aby kabel bezpečně dosáhl do nejbližší části jednotky od instalační krabice (viz schéma).

Integrovaný ovladač HMI



Standardně je ovladač integrován do skříně jednotky. Pokud požadujete externí ovládání, doporučujeme použití dotykového ovladače Slim Control.

Dotykový ovladač SLIM Control (volitelné příslušenství)



Doporučujeme umístit do nejméně používané místnosti např. kuchyně. Na propojení je potřebný kabel UTP Cat 5e, který u jednotky je potřeba zakončit dostatečně dlouhým volným koncem cca 2 m, v místě ovladače instalační krabicí a kabelem cca 40 cm.

Teplotní čidlo T1 (jen pro modely s elektrokotlem)



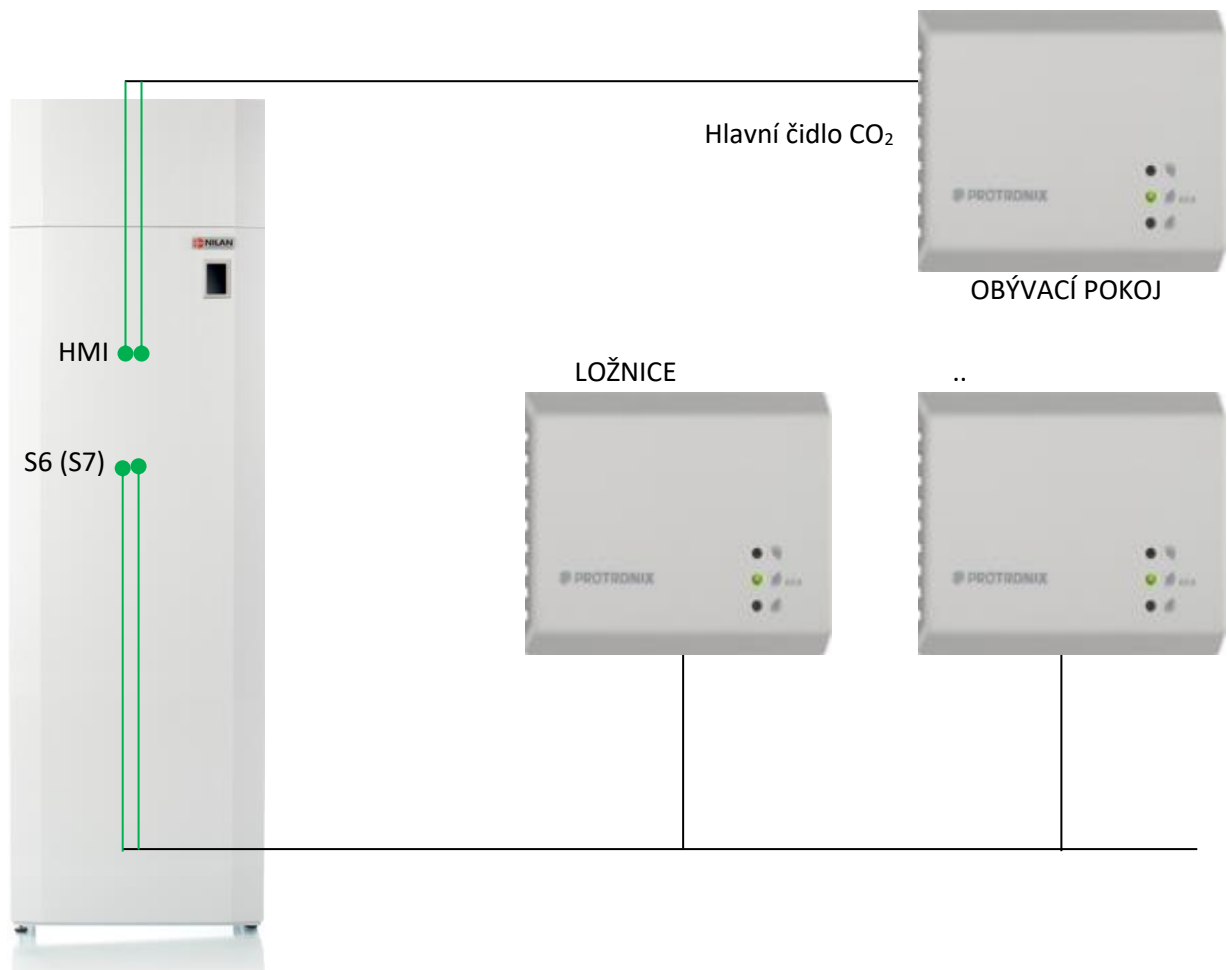
Připravit kabeláž 2x0,75 propojující venkovní prostředí a jednotku. Čidlo lze venku umístit do elektro krabice nebo připevnit k sací mřížce (viz níže). **Napájení elektrokotle je popsáno v samostatném odstavci (viz níže).**

Čidlo CO₂ (volitelné příslušenství)

Čidlo CO₂ snímá kvalitu vnitřního vzduchu a může regulovat intenzitu větrání. Doporučujeme umístit do referenční místnosti (vhodná je i ložnice). Čidel CO₂ může být v domě více. Na propojení je potřebný kabel UTP Cat 5e, který u jednotky je potřeba zakončit dostatečně dlouhým volným koncem cca 2 m, v místě čidla instalační krabicí a kabelem cca 40 cm.

Optimální řízení větrání lze zajistit pomocí čidel CO₂, která lze přímo připojit k jednotce. Existují dvě základní možnosti připojení. Čidlo CO₂ se připojí přímo k regulaci HMI, zobrazí se v menu a současně lze aktuální hodnoty číst například na displeji dotykového ovladače Slim Control nebo přenášet dále pomocí nadřazených systémů. Hlavní čidlo doporučujeme umístit do referenční místnosti, vhodným umístěním může být i ložnice. Vedlejší čidla se již na obrazovce nezobrazují, ale každé čidlo má vlastní signalizaci kvality vzduchu. Čidla lze zapojit tak, že v případě překročení optimální kvality vzduchu dojde k automatickému zvýšení intenzity větrání. Limit uživatelsky změnit, doporučuje se však ponechat přednastavenou hodnotu 1000 ppm. Při použití vedlejších čidel dojde při překročení požadované hodnoty k aktivaci uživatelského tlačítka a jednotka zareaguje shodně, jako by reagovala na stisk tlačítka zrychleného odtahu. Pokud by měla čidla reagovat odlišně od tlačítek (WC, kuchyně...) dle samostatně definovaného požadavku, musela by být použita rozšiřující deska S7. Pro čidlo je potřeba do jednotky instalovat napájecí zdroj. Lze však použít stejný zdroj i pro napájení dotykového ovladače Slim Control.

Vedlejší čidla mohou být všechna na stejném kabelu UTP (UTP Cat 5e), hlavní čidlo musí mít kabel samostatně!



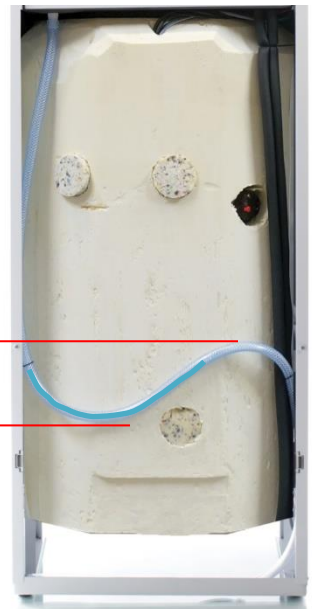
ODPAD

Do prostoru pod jednotku je potřeba zajistit odpad pro odvod kondenzátu, na odpad připojit vývody z pojistných ventilů. Jednotka má ve spodní části vzadu vybrání (50 mm) pro případné připojení instalací z bočních stran (hrdlo odpadu ve stěně mimo jednotku max. 300 mm od podlahy). Pro odpad kondenzátu doporučujeme gravitační sifon, viz obrázek (při použití pračkového sifonu je nutné vyjmout pružinu). V kolenu z hadice pro odtok kondenzátu vždy musí zůstat sloupec vody.

Doporučujeme pod jednotku připravit podlahovou vpusť - gulu.



min. > 300 mm

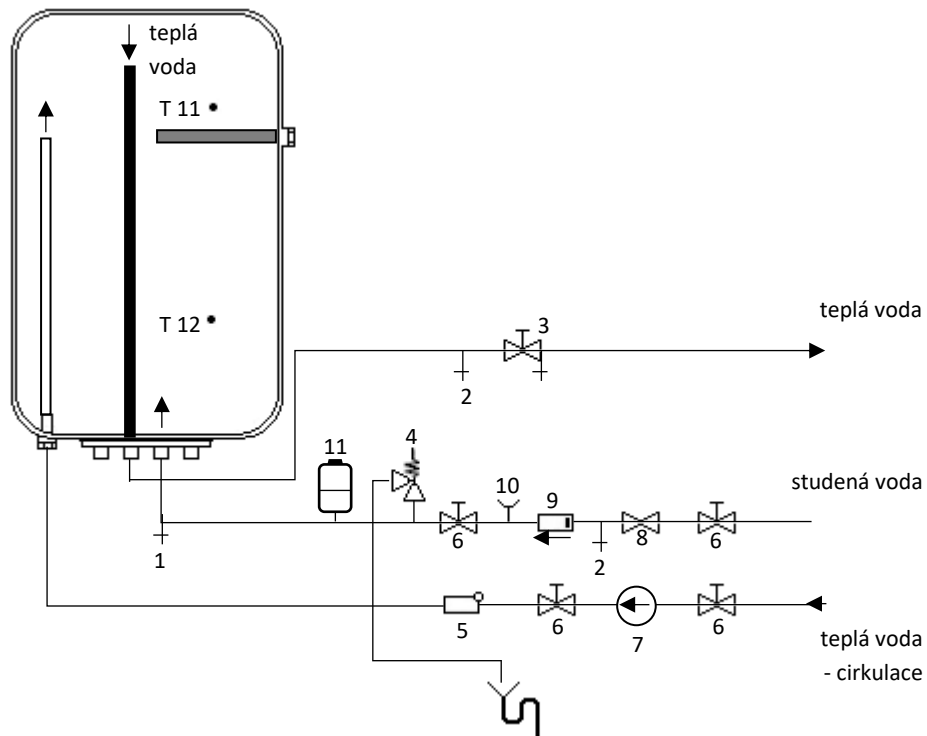


VODA

Ve spodní části jednotky (cca 250 mm od podlahy) jsou čtyři barevně označené 3/4" vývody pro připojení teplé (červená) a studené (modrá) vody, přívodu (červená) a zpátečky (modrá) /jen u modelů WT/. Vodu lze připojit v prostoru pod jednotkou nebo bočním vybráním u zadní stěny. Pojistný ventil, kohouty, tlaková nádoba a filtry nejsou součástí dodávky. Akumulační nádrž má 3/4" hrdlo pro případné napojení cirkulace teplé vody. Cirkulační čerpadlo není součástí dodávky.



SCHÉMA ZAPOJENÍ CIRKULACE VODY



- | | | |
|------------------------------------|-----------------------------------|-----------------------------|
| 1) vypouštěcí ventil | 2) zkušební ventil * | 11) tlaková nádoba (8-12 l) |
| 3) uzavírací ventil s odvodušněním | 4) pojistný ventil | |
| 5) zpětná klapka | 6) odvzdušňovací ventil | |
| 7) oběhové čerpadlo | 8) redukční tlakový ventil * | |
| 9) omezovač zpětného tlaku * | 10) přípojovací hrdlo manometru * | |

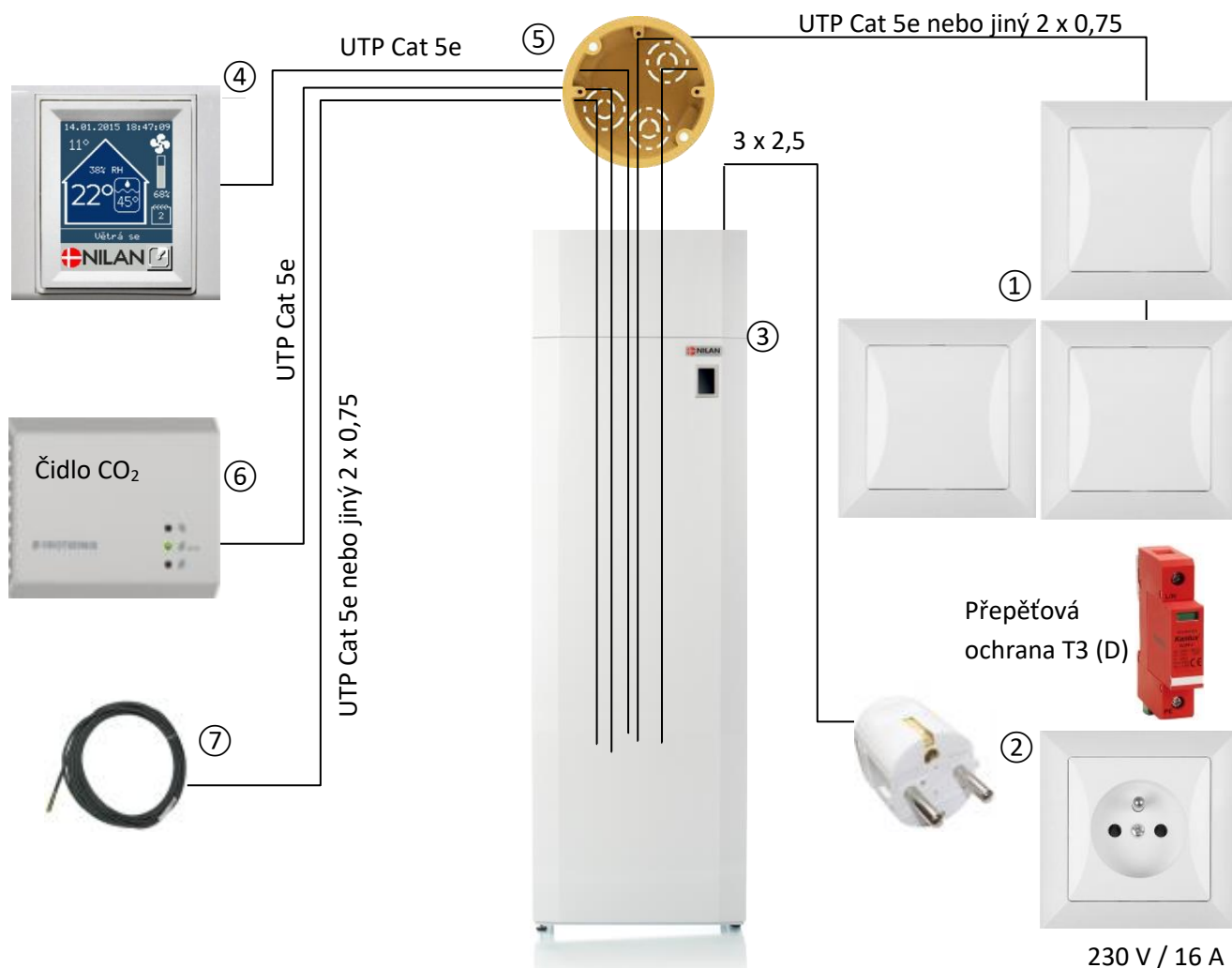
* podle potřeby

MOŽNOSTI PŘIHOJENÍ VODY K JEDNOTCE



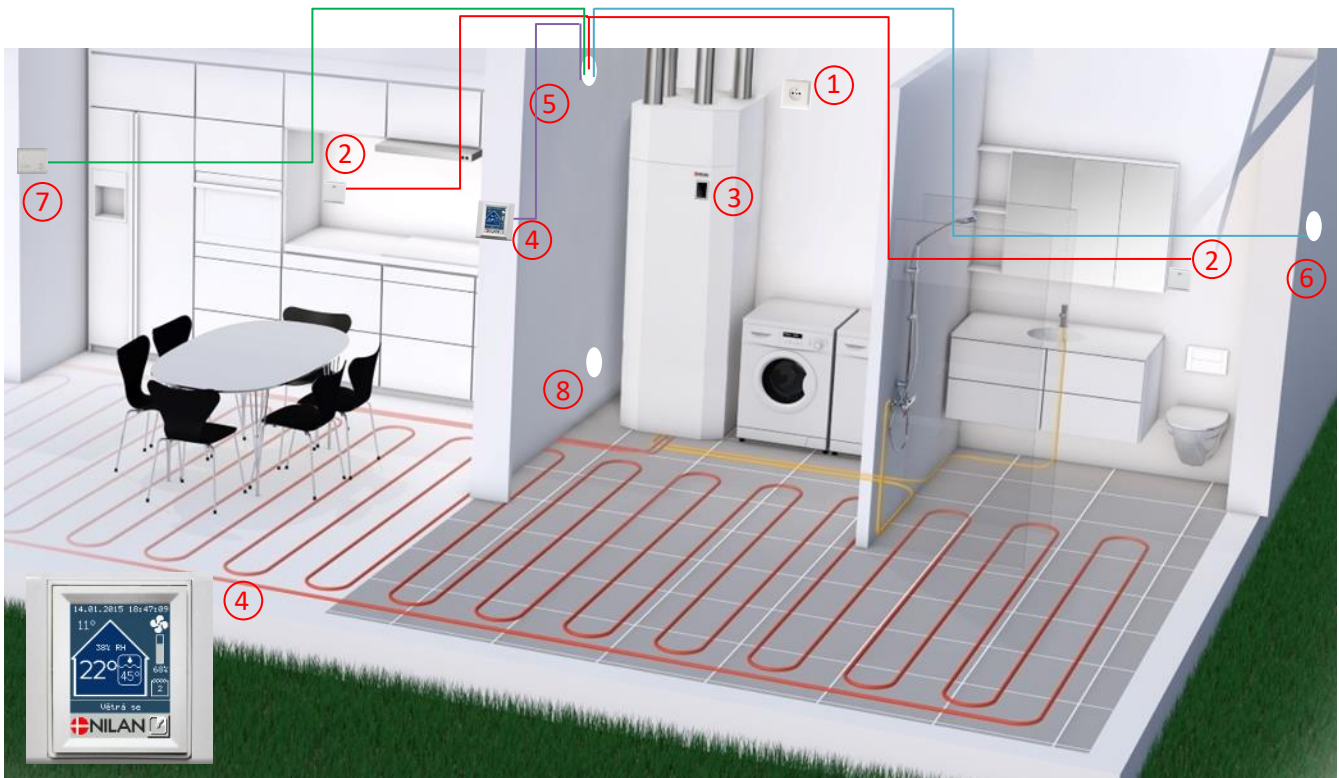
První možností je připojení z podlahy, na prvním a druhém obrázku je zachyceno připojení teplé vody včetně napojení na otopnou soustavu z podlahy, resp. ze zadní stěny. Třetí obrázek zachycuje připojení z boku jednotky včetně připojení cirkulace teplé vody a časově spínaného oběhového čerpadla. Na čtvrtém obrázku je jedna z možností napojení na odpad a poslední obrázek zachycuje originální bezpečnostní sadu se směšovací ventil (možno objednat jako příslušenství).

Doporučujeme na teplou vodu nainstalovat směšovací ventil jako bezpečnostní opatření proti opaření!



- 1 Tlačítka zrychlené volby (dostatečně dlouhá rezerva, cca 1 m + vzdálenost od krabice), tlačítek lze zapojit libovolné množství ve dvou větvích (detailní popis níže).
- 2 Elektrická zásuvka 230 V 16 A, co nejbližší jednotce, předřadit přepětovou ochranu
- 3 Integrovaný ovladač HMI
- 4 Dotykový ovladač SLIM Control (volitelné příslušenství), k jednotce lze připojit až 8 ks ovladačů.
- 5 Zakončovací instalační krabice pro tlačítka a ovladače (v případě potřeby více krabic)
- 6 Čidlo CO₂ (volitelné příslušenství)
- 7 Externí teplotní čidlo do referenční místnosti (volitelné příslušenství)

TIP: ✓ Z estetických důvodů doporučujeme umístit instalační krabici co nejbližší k jednotce, aby bylo možné kabely skrýt za vzduchovody a jednotku.



- 1 Elektrická zásuvka 230 V 16 A, v horní části, co nejdříve jednotce
- 2 Tlačítka zrychlené volby (dostatečně dlouhá rezerva viz detail 2, cca 2 m + vzdálenost od krabice)
- 3 Integrovaný ovladač HMI
- 4 Dotykový ovladač SLIM Control (volitelné příslušenství)
- 5 Zakončovací instalační krabice pro tlačítka a ovladače
- 6 Venkovní čidlo T1 (jen pro modely s elektrokotlem)
- 7 Čidlo CO2 umístit do referenční místnosti, čidel CO2 může být v domě více.
- 8 Přívod 400 V pro modely s elektrokotlem
(přívod v chrániče nepřerušovat, dostatečná rezerva pro připojení ke kotli - detail 6)



detail 2



detail 6

TIP: ✓

Z estetických důvodů doporučujeme umístit instalační krabice co nejdříve k jednotce, aby bylo možné kabely skrýt za vzduchovody a jednotku.

Větrací jednotky NILAN lze ovládat pomocí dotykových ovladačů SLIM Control, kterých může být připojeno celkem až 8 k jedné jednotce (1x Master + 7x Slave). Jednotlivé ovladače jsou propojeny kabelem UTP Cat 5e, který vede od jednotky NILAN nejprve k ovladači Master (řídící SLIM Control) a následně k dalším ovladačům (řízené ovladače SLIM Control). Ovladače jsou stejné, liší se jen aktivovaným SW během zprovoznění. V místě ovladače je standardní vypínačová instalační krabice. Kabel zde nestřihejte, nechte dostatečně dlouhou smyčku (cca 20 cm) a pokračujte k dalšímu ovladači SC.

DOTYKOVÝ OVLADAČ

SLIM Control



LOŽNICE



PRACOVNA



PŘÍZEMÍ



1. PATRO



WC



GARÁŽ

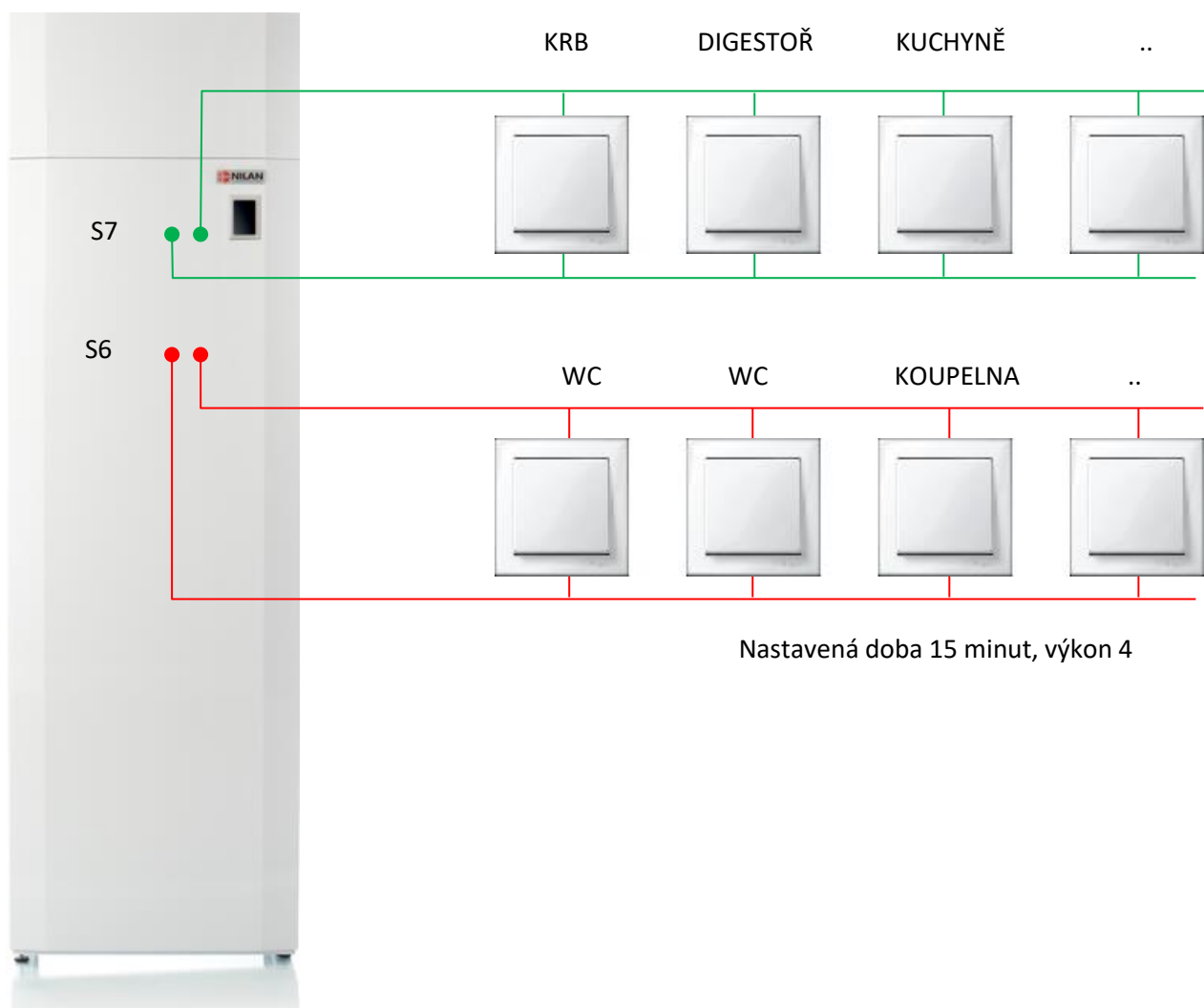


...



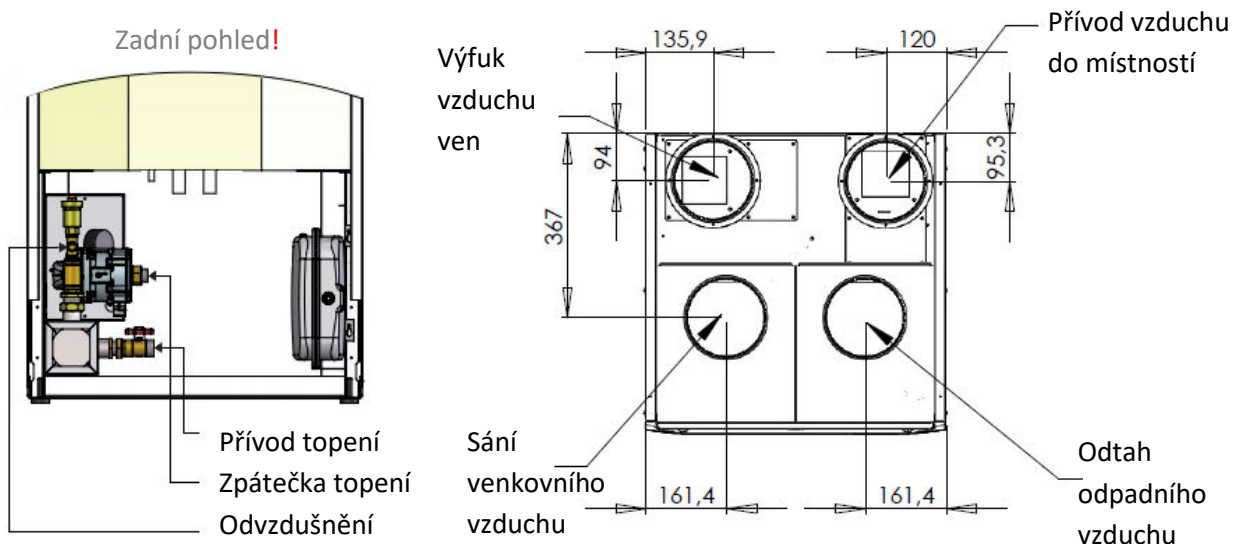
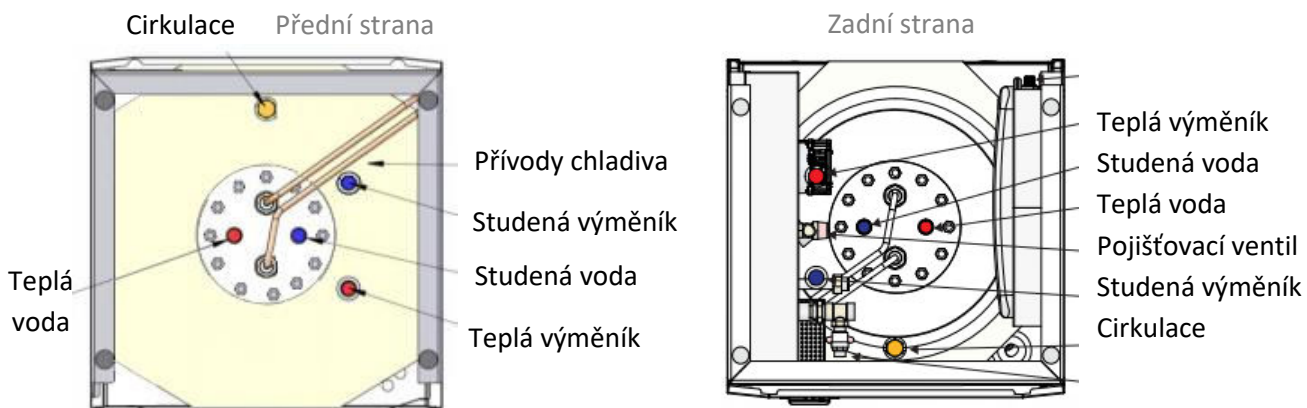
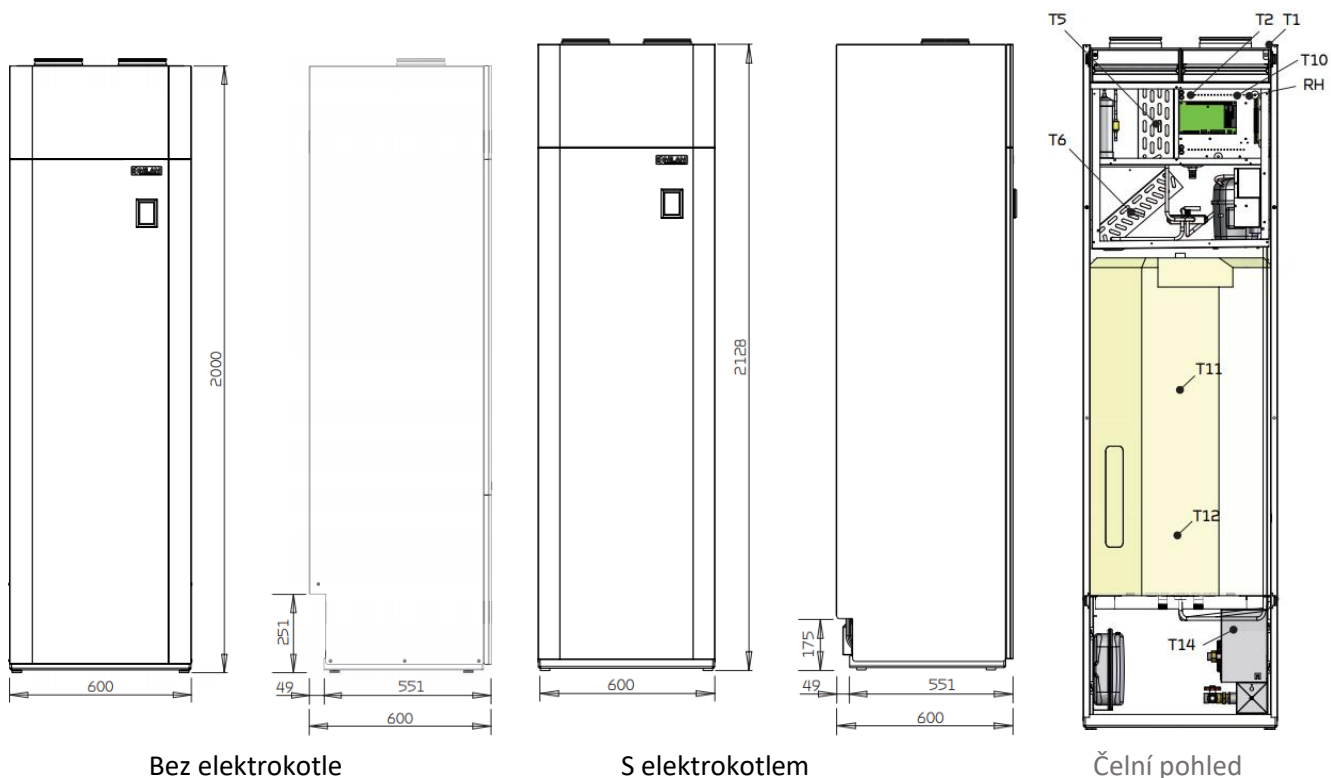
Rekuperační jednotky NILAN disponují možností aktivace uživatelské volby externími tlačítky. Uživatelská volba je programovatelné nastavení chodu jednotky na určitý časový úsek. Po uplynutí nastaveného času se jednotka vrací do standardního chodu.

Aktivace uživatelské volby se obvykle provádí pomocí samostatných tlačítek ②. Tlačítka spínají kontakt S6 (nebo S7) na základové desce. Tlačítka mohou nahradit i pohybová čidla, případně lze sdružit pod vypínač světla nebo digestoře. Vždy je však nutné zajistit, aby kontakt S6 (S7) byl pouze propojen, nesmí být na něj přivedeno žádné napětí. Tlačítek je možné připojit neomezeně s tím, že všechna aktivují stejné nastavení, proto je možné instalovat rozšiřující modul S7 a získat tak dvě nezávislé volby, dvě nezávislé větve aktivačních tlačítek.



Více technických informací o zapojení tlačítek uživatelské volby naleznete v sekci ke stažení na stránkách www.nilan.cz.

TOPENÍ



TOPENÍ

Jednotky NILAN VP18 K EK9 jsou vybaveny elektrokotlem pro napojení na teplovodní soustavu. Kotel slouží pouze na vytápění, u modelů WT by byla možnost napojení i do nádrže, ale není to nutné a v praxi se takové zapojení nedoporučuje. Kotel je standardně vybaven oběhovým čerpadlem typu KSB Calio S 15-60 130 (výrobce si vyhrazuje typové změny).

PARAMETRY OBĚHOVÉHO ČERPADLA

Maximální výtlačná výška 6 m

Maximální průtok 3,5 m³/h

Připojení 1"

Rozměry 130 x 119 x 97 mm

Pracovní rozsah 10 °C až 110 °C

Maximální tlak 10 bar

El. krytí IP 44

Hmotnost 2,2 kg

Součástí vybavení kotle je ekvitermní regulace, tlaková nádrž objemu 10 l, pojistný ventil 2,5 bar. Filtr nečistot není součástí dodávky.

ELEKTRO PŘIPOJENÍ KOTLE

Napájení elektrokotle je zcela samostatné, nezávislé na napájení jednotky. Oběhové čerpadlo je napájeno z jednotky a běží dál dle potřeby i po odpojení kotle signálem HDO. Elektrokotel se připojuje pomocí pružného kabelu 5x2,5 (například H05RR-F 5G2,5). Kabel je spínáný přímo z rozvaděče signálem HDO, ke kotli se nepřipojuje samostatný signál HDO. Kotel vyžaduje napětí 3 x 230 / 3 x 400 V, jištění 3 x 16 A.

PLNĚNÍ OTOPNÉHO SYSTÉMU

Po dobu plnění otopného systému musí být kotel odpojen od el. sítě odpojením hlavního jističe. Je vhodné udržovat plnicí tlak při studeném systému v rozsahu 1 až 1,5 baru. Plnění musí probíhat pomalu, aby mohly unikat vzduchové bubliny příslušnými odvzdušňovacími ventily. Voda pro první naplnění i pro dopouštění musí být dle ČSN 07 7401 čirá, bezbarvá, bez suspendovaných látek, oleje a chemicky agresivních příměsí, nesmí být 5 kyselá (pH 8,5-10), s minimální uhličitanovou tvrdostí (max. 3,5 mval/l). V případě úpravy tvrdosti je nutné použít schválené přípravky. Při nedodržení výše uvedených požadavků se nevztahuje záruka na poškozené komponenty!

DOPORUČUJEME

- do topného systému přidat prostředek proti korozi (Inhikor)
- do sání čerpadla namontovat filtr, event. odkalovací zařízení
- topnou soustavu na výstupní větvi z kotle osadit teploměrem (není-li součástí kotle)
- ve vytápěcích systémech s termostatickými ventily osadit přepouštěcí ventil
- v nejnižším místě soustavy v bezprostřední blízkosti elektrokotle umístit kohout pro napouštění a vypouštění kapaliny z topné soustavy a pro odkalování
- oddělit elektrokotel na výstupu zpětným ventilem a na vstupu uzavírací armaturou, aby v případě kontroly, opravy elektrokotle nebo čištění filtru nebylo nutné vypouštět celou soustavu.



Čidlo umístěné v elektroinstalační krabici přímo na fasádě, kde je napojeno na připravenou kabeláž.

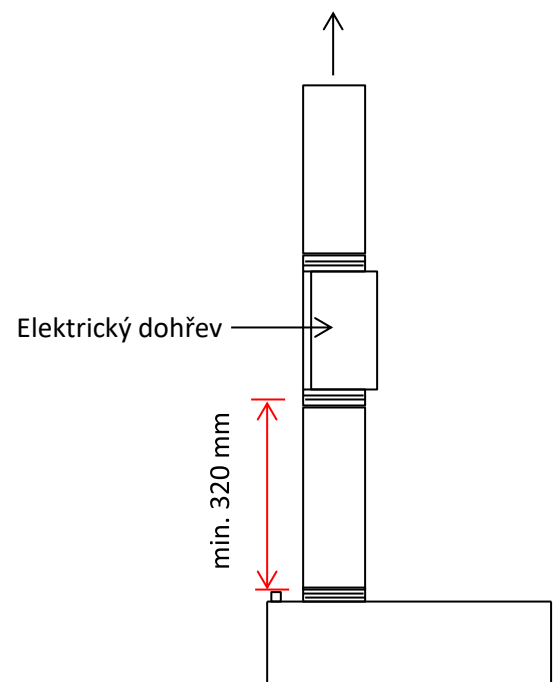


Čidlo umístěné v rámu mřížky sání – je potřeba připravit dostatečně dlouhý konec kabeláže pro možnost napojení čidla.

ELEKTRICKÝ DOHŘEV

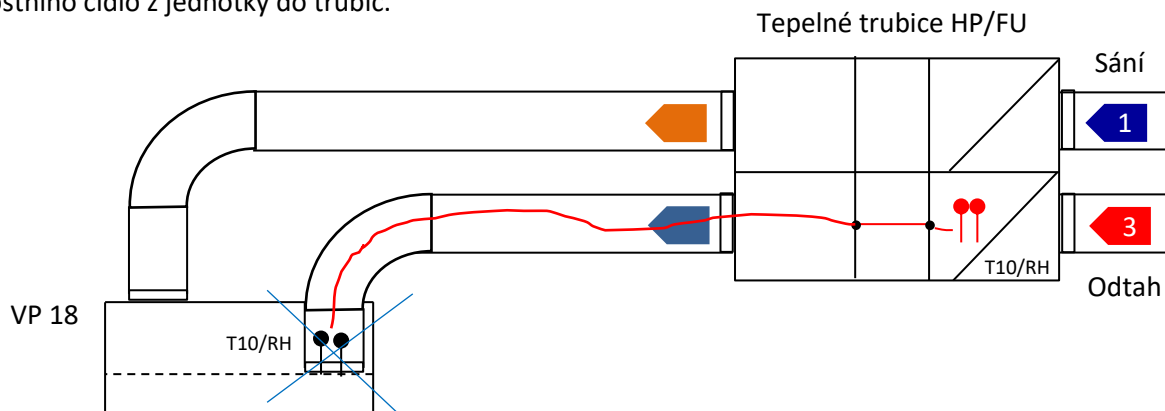
Elektrický dohřev se spíše hodí pro jednotky s pasivní rekuperací. Pro jednotky s aktivní rekuperací doporučujeme instalaci tepelných trubice HPFU 15. Trubice pomáhají zvýšit výkon jednotky. Pokud však požadujete vyšší teploty přívodu vzduchu nebo je-li jednotka provozována v oblastech s dlouhodobějšími teplotami pod bodem mrazu, lze použít i elektrický dohřev. Důležité je správné a bezpečné umístění. Mezi elektrickým dohřevem a ostatními hořlavými materiály musí být vzdálenost nejméně 150 mm za dodržení všech ostatních požárních a bezpečnostních předpisů vztahujících se danému objektu v souladu s platnou legislativou. Skříň dohřevu smí být dodatečně izolována nebo zakryta pouze v souladu pokyny výrobce.

Elektrický dohřev je alternativou teplovodního dohřevu, který slouží pro udržení požadované teploty přívodního vzduchu do místností. Lze doporučit, pokud v domě není žádný další topný zdroj využívající teplovodní soustavu. Bezpečnostní a instalační pokyny je nutné dodržet stejně jako u elektrického předehevu.



Všechna připojení provádí zaškolený technik s platným předepsaným oprávněním.

V případě použití tepelných trubec HPFU 15 k jednotce VP 18 je nutné přesunout teplotní čidlo T10 a vlhkostního čidlo z jednotky do trubec.



INSTALACE

Umístění jednotky je vhodné rozmyslet s ohledem na manipulační prostor pro obsluhu (zejména výměna filtrů) a samozřejmě s rozložením vstupních hrdel. Nejlepší umístění doporučujeme konzultovat s našimi odborníky. Pro zajištění bezproblémového odtoku kondenzátu je nutné spodní část jednotky usadit do vodorovné polohy. Pokud jsou použity i tepelné trubice, je nutné pro ně zajistit také odvod kondenzátu a věnovat pozornost přesunutí čidel dle návodu na HPFU 15 (viz výše). Zároveň je možné z jednotky vyjmout filtry, neboť jsou umístěny v tepelných trubicích.

DOPRAVA A MANIPULACE

NILAN VP 18 je dodávána v originálním balení, které doporučujeme odstranit až těsně před instalací. Jednotka by měla být skladována v suchém prostředí. Z hlediska ochrany životního prostředí je obal recyklovatelný a bez polystyrénové výplně. Při manipulaci s jednotkou je nutné tuto skutečnost respektovat.



NILAN s.r.o.
Ve Višňovce 21
326 00 Plzeň
Česká republika

NILAN s.r.o.
Bavorská 856/14
155 00 Praha 5
Česká republika

NILAN s.r.o.
Dluhonská 1350/43
750 02 Přerov
Česká republika